

What a mesh

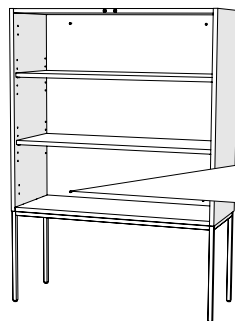
Monteringen ska utföras av kunnig person, då felmontering kan leda till att möbelen lossnar och skadar någon eller något. Eftersom det finns många olika väggmaterial, medföljer ej skruvar för vägginfästning. För råd om lämpliga skruvsystem, kontakta din lokala fackhandlare. Observera att skåpet måste fixeras i vägg med lämpligt skruvförband! Benstället är i första hand dekorativt och ej avsett att bära skåpet och dess innehåll.

Monteringen skal utføres av en kyndig person da feilmontering kan føre til at møbelet faller og skader noen eller noe. Ettersom det finnes mange ulike typer av veggmateriale følger ikke skruer med. Kontakt din lokale faghandel for råd om valg av skruer og festebeslag. Husk at skåpet må festes til vegg med passende skruer. Benstativet er først og fremst dekorativt, og bærer ikke skåpet med innhold.

Assembly should be carried out by a qualified person, as wrong assembly can cause the furniture to come loose and cause injury or damage. As wall materials vary, screws for fixing to wall are not included. For advice on suitable screw systems, contact your local hardware dealer. Note that the cupboard has to be fixed to the wall with screws suitable for the wall material! The leg assembly is primarily for decorative purposes and is not intended to carry the load of the cupboard and its content.



Viktigt!
Viktig!
Important!



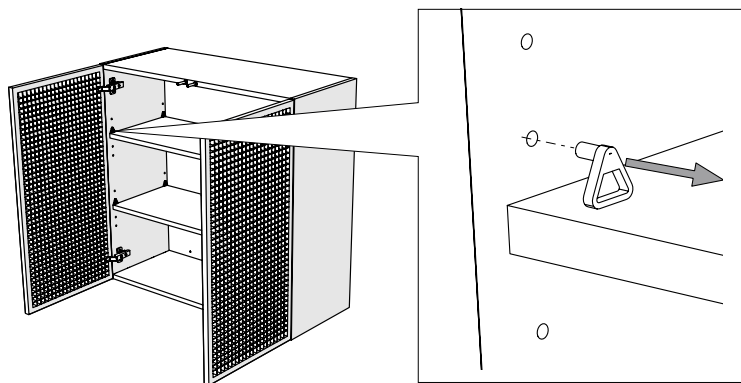
4 / Skåp
Skap
Cabinet



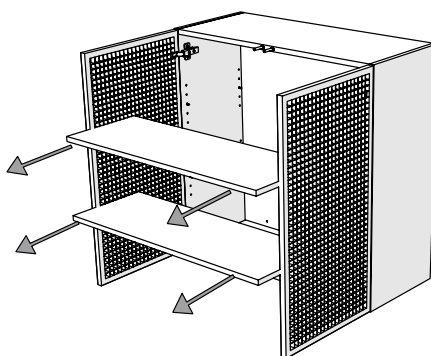
Ingår ej
Ikke inkludert
Not included

MONTERA BENSTATIV/ MONTERE BENSTATIV / ASSEMBLE LEG FRAME

1.

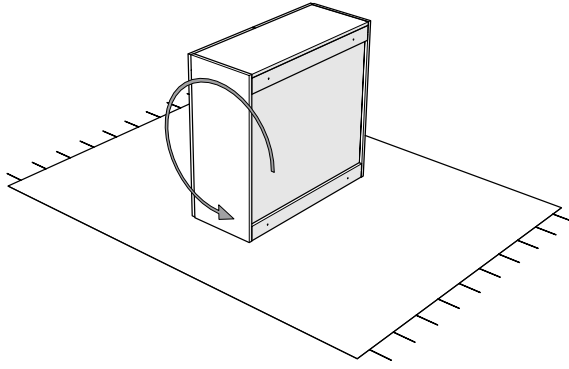


2.



Ballingslöv®

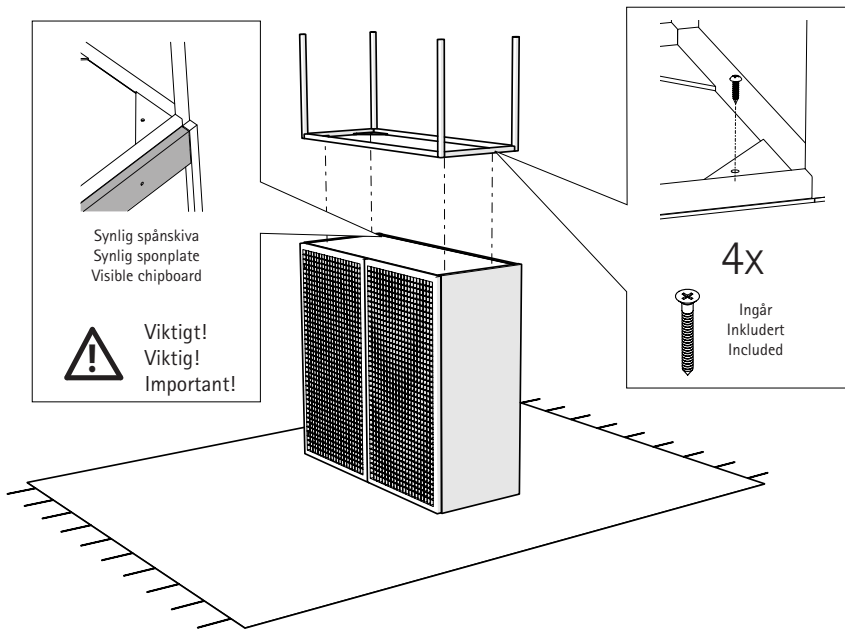
3.



! Viktigt!
Viktig!
Important!

Vänd försiktigt
Vri försiktig
Flip carefully

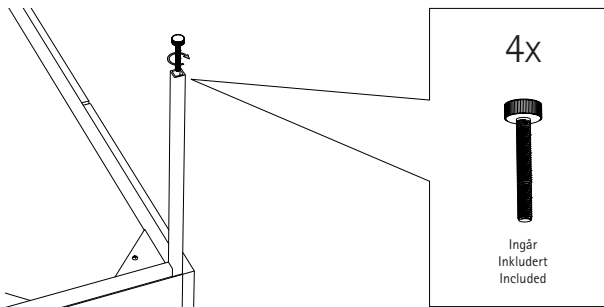
4.



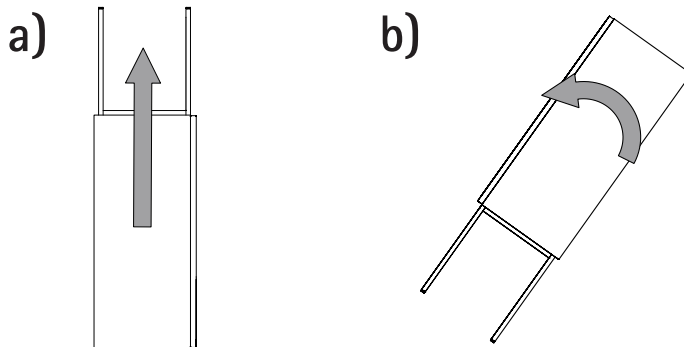
! Viktigt!
Viktig!
Important!

✓ ✗

5.



6.



! Viktigt!
Viktig!
Important!

Vänd försiktigt
Vri försiktig
Flip carefully