



MONTERINGSANVISNING

TRADISJON

DRØMME™
KJØKKENET
HVERDAGSGLEDE

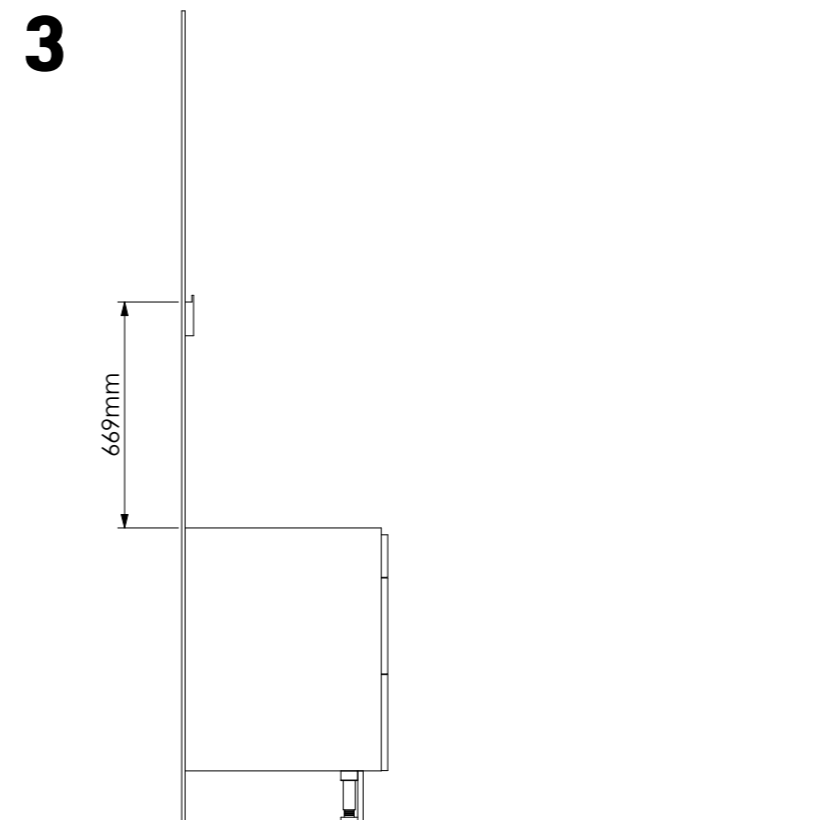
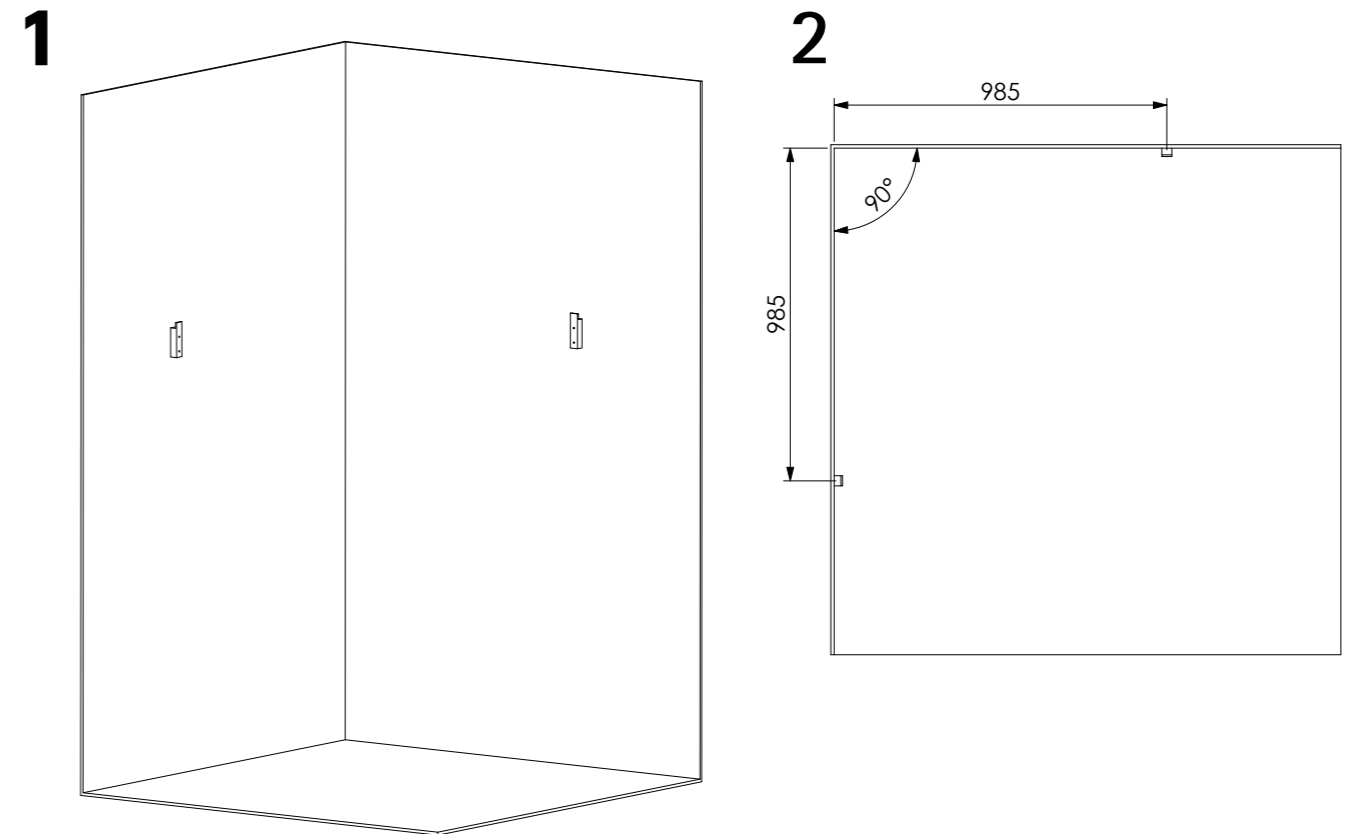
MONTERINGSANVISNING TRADISJON

INNHOLDSFORTEGNELSE

| | |
|------------------------------|----|
| Opphenging av hjørnehette | 3 |
| Montering av Rosendalhette | 7 |
| Hette på benk | 9 |
| Taktilslutning | 14 |
| Avstand dekorbein og søyle | 16 |
| Dekorbein 45 og søyle 45 | 17 |
| Søyle kvartsrund | 18 |
| Søyle kvartsrund med uttrekk | 19 |

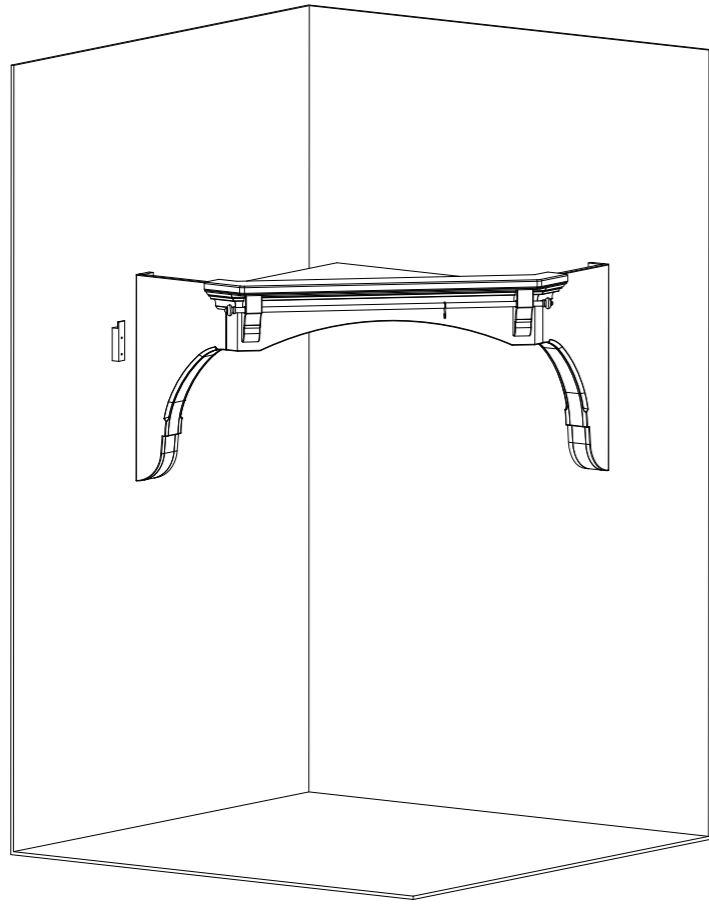
Skruer tilpasses etter veggmaterialet.

OPPHENGING AV HJØRNEHETTE

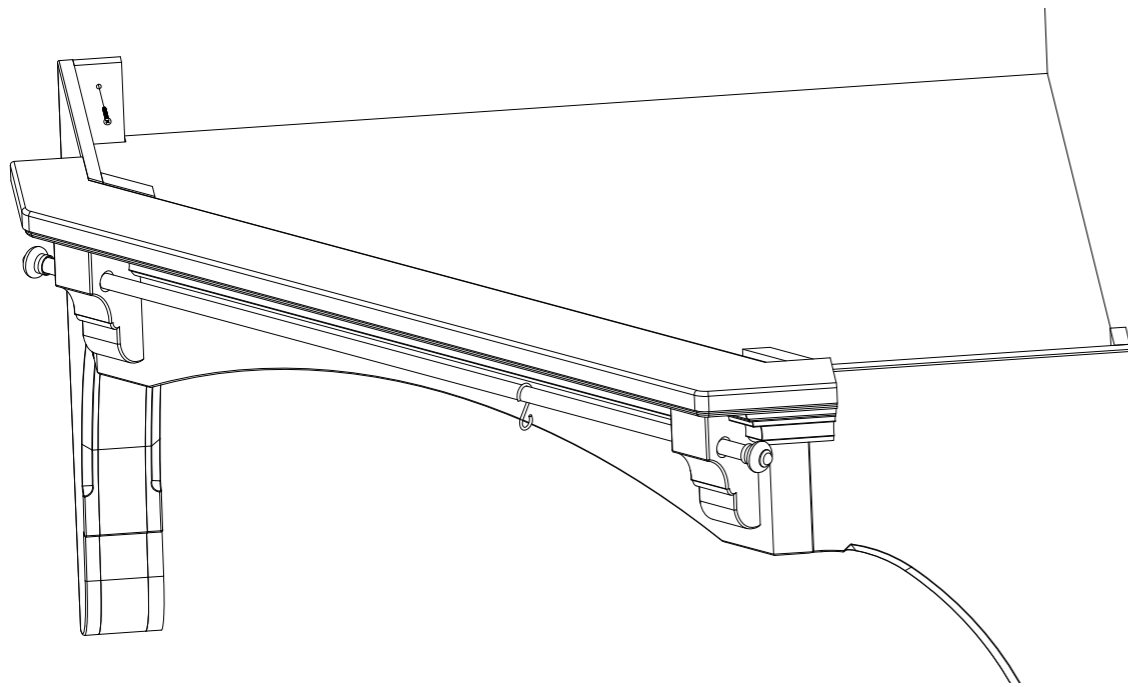


OPPHENGING AV HJØRNEHETTE

4

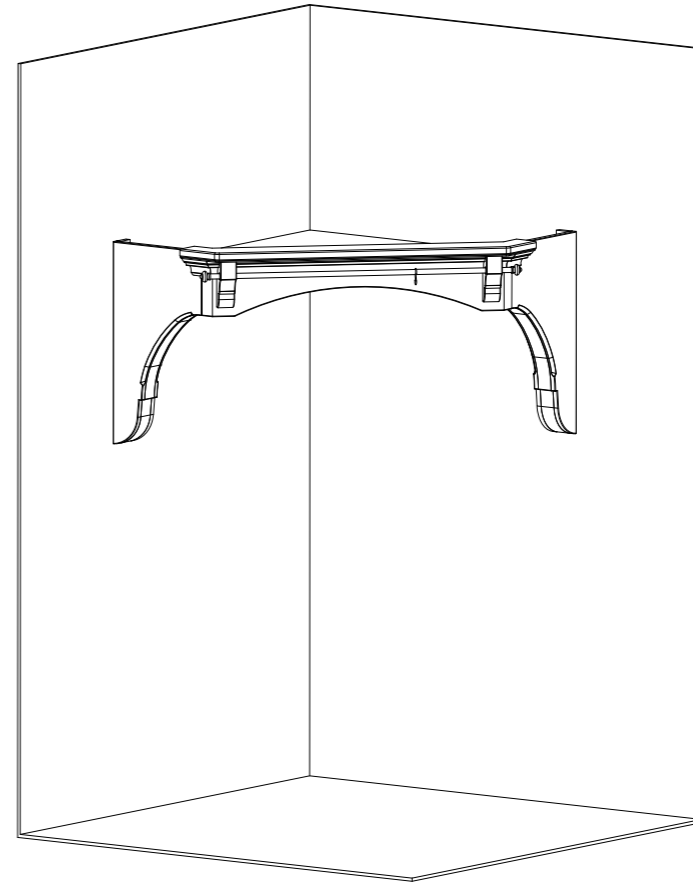


5

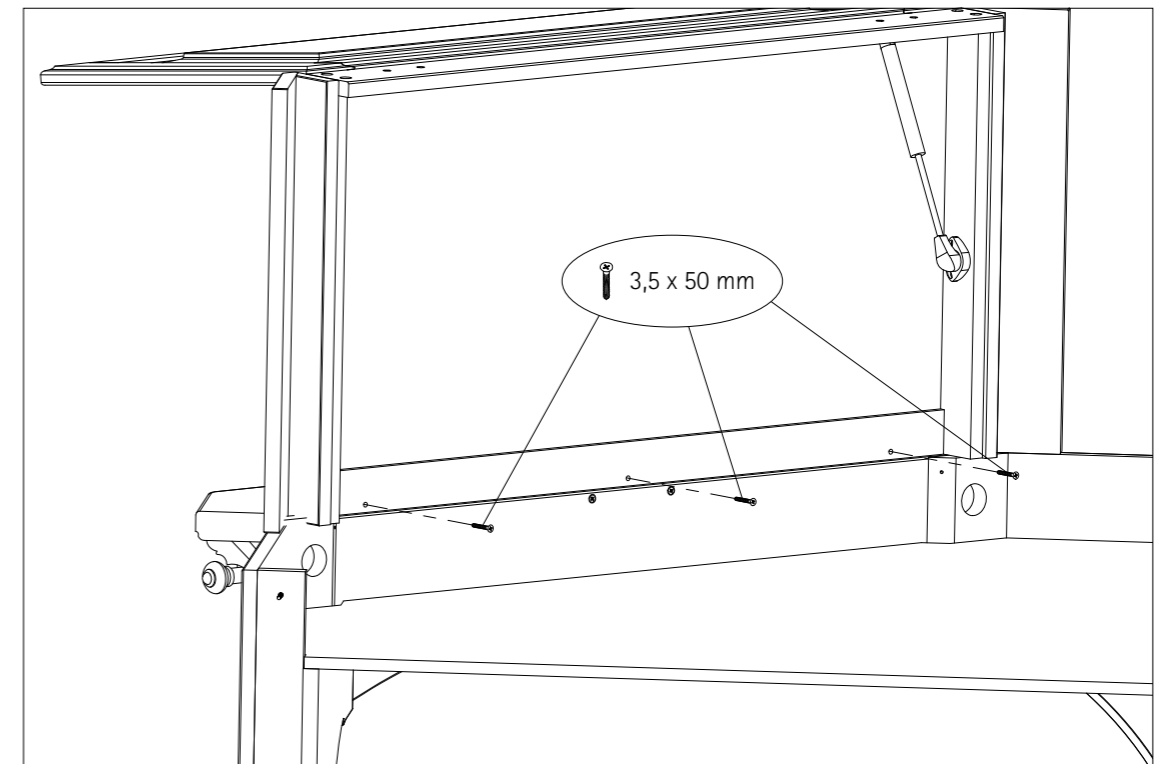


OPPHENGING AV HJØRNEHETTE

6

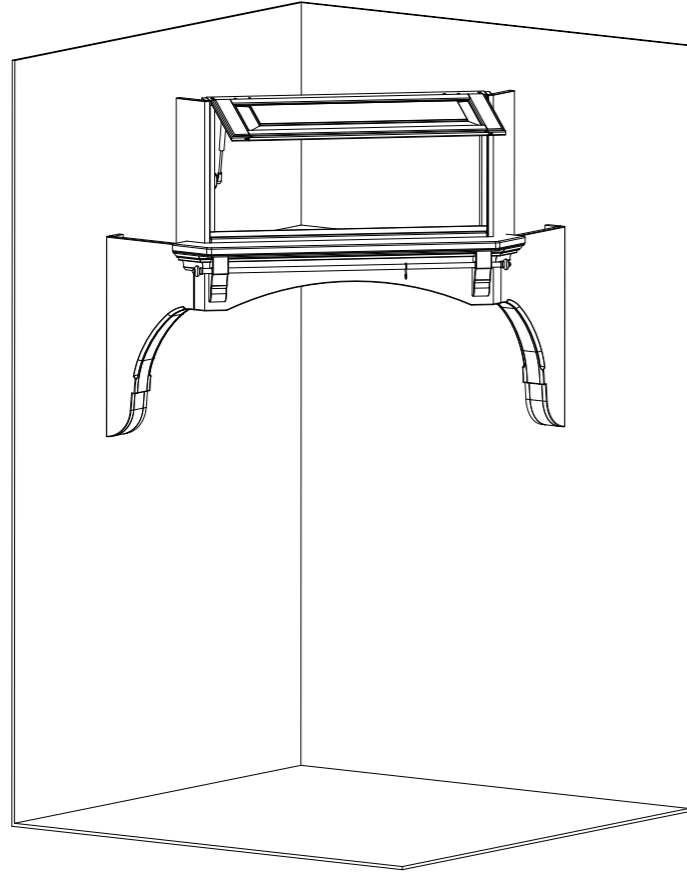


7

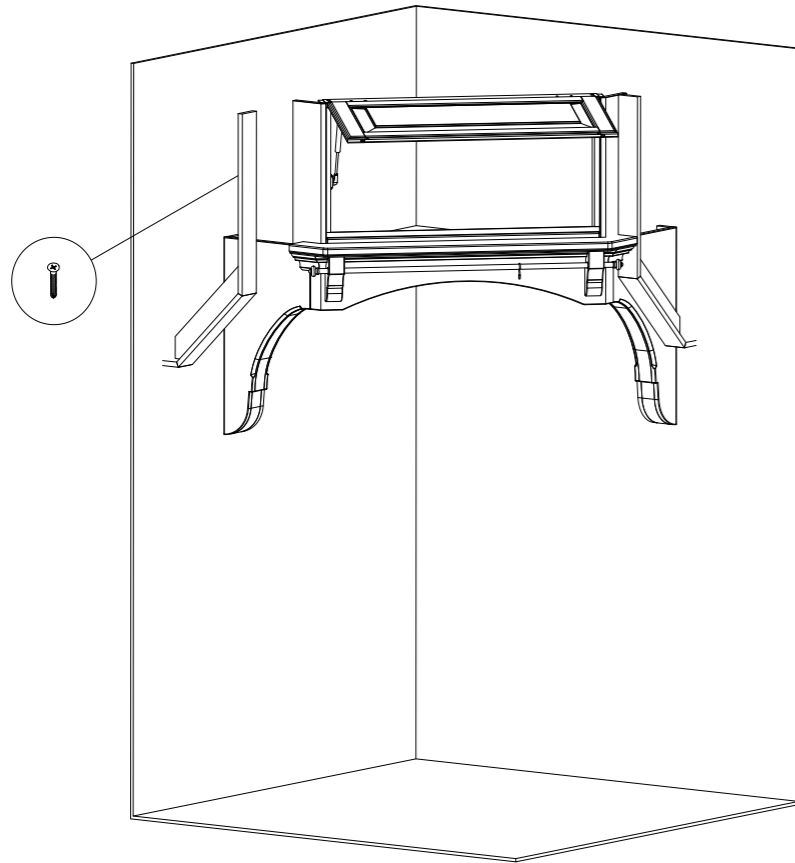


OPPHENGING AV HJØRNEHETTE

8

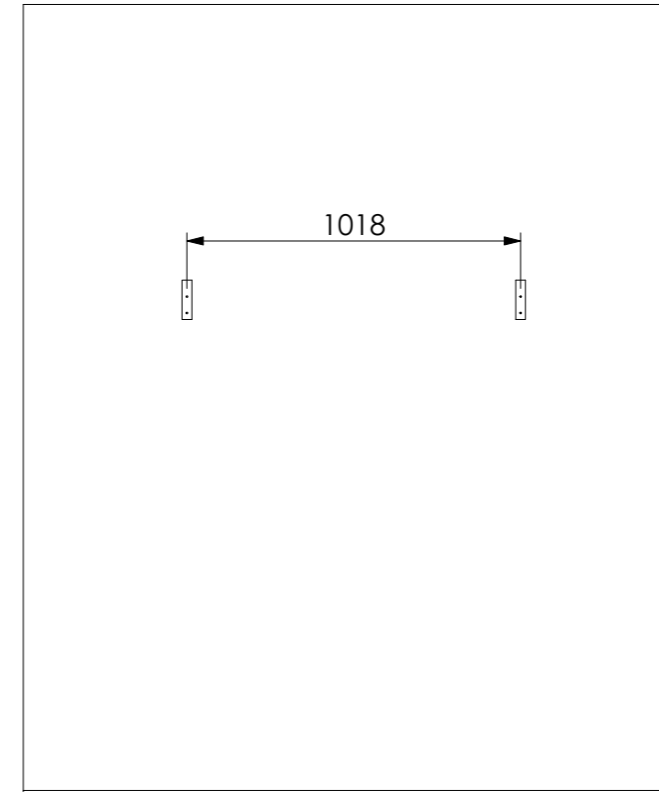


9

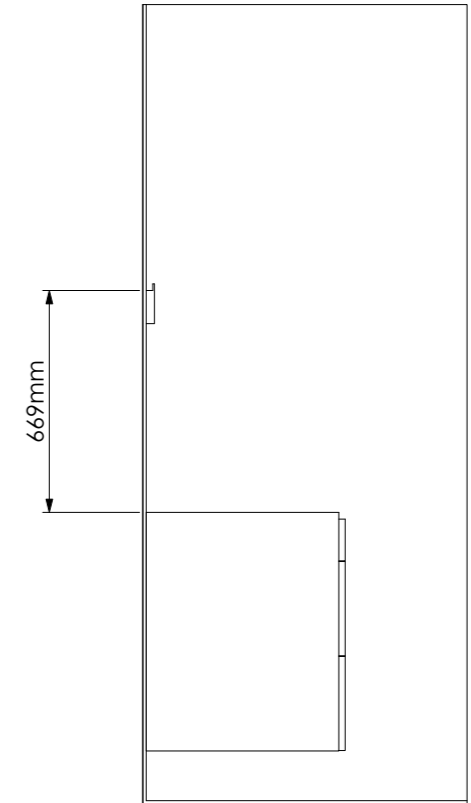


MONTERING AV ROSENDALHETTE

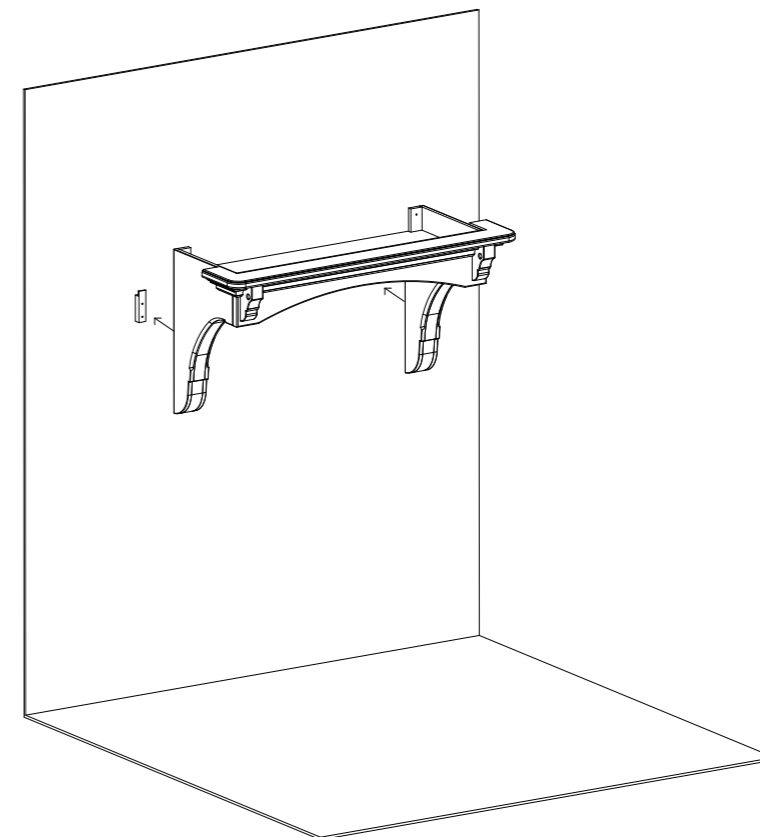
1



2

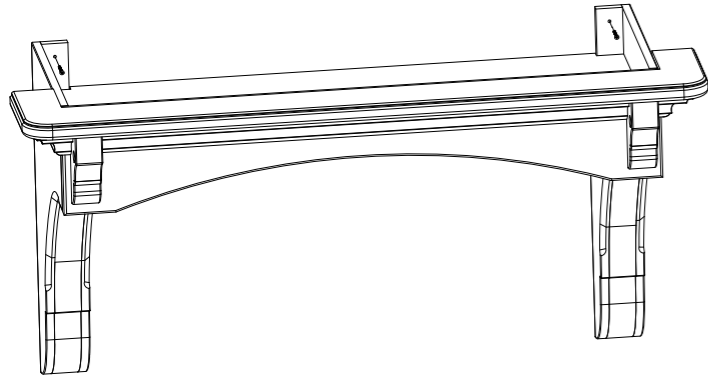


3

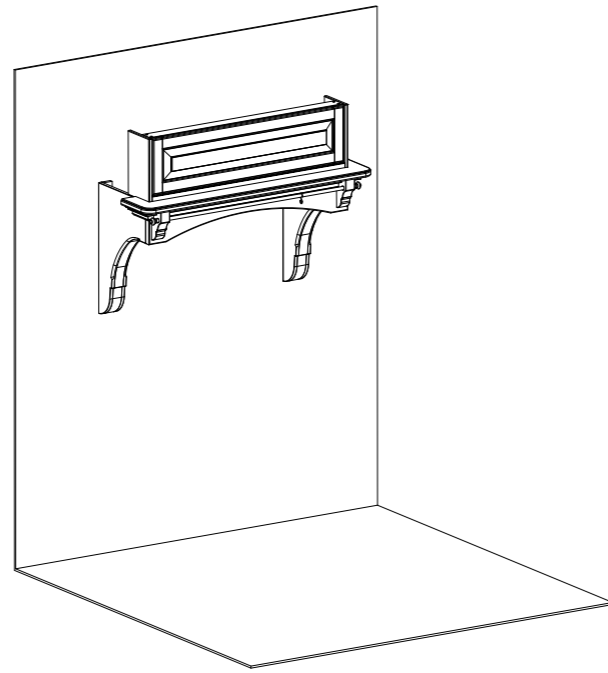


MONTERING AV ROSENDALHETTE

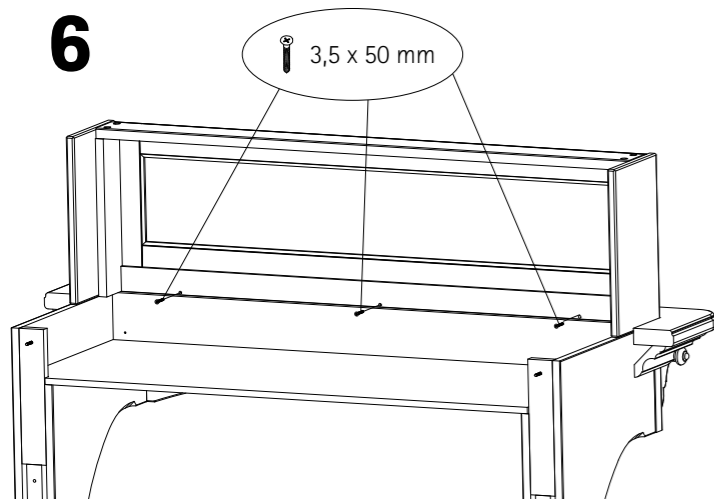
4



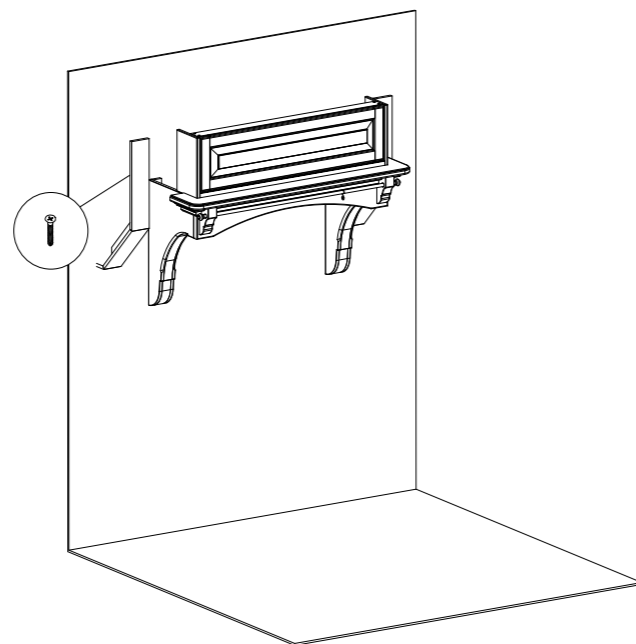
5



6

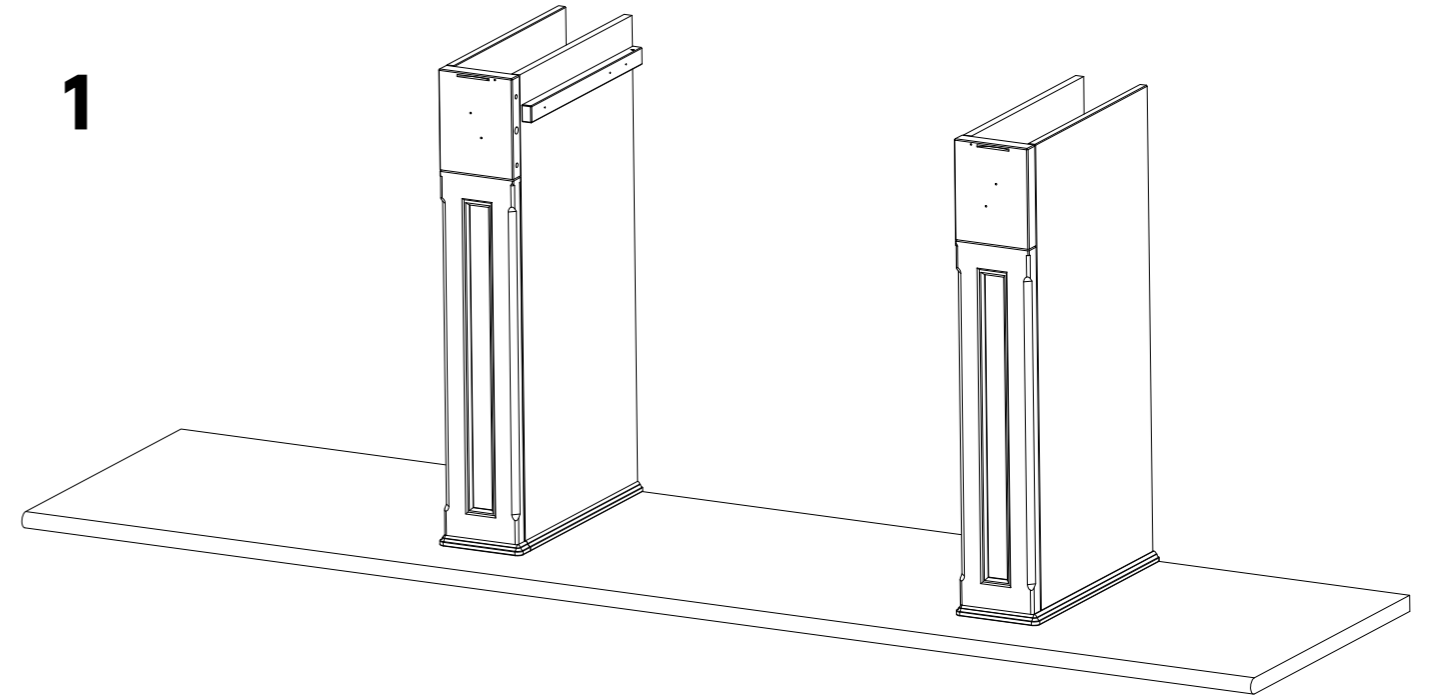


7

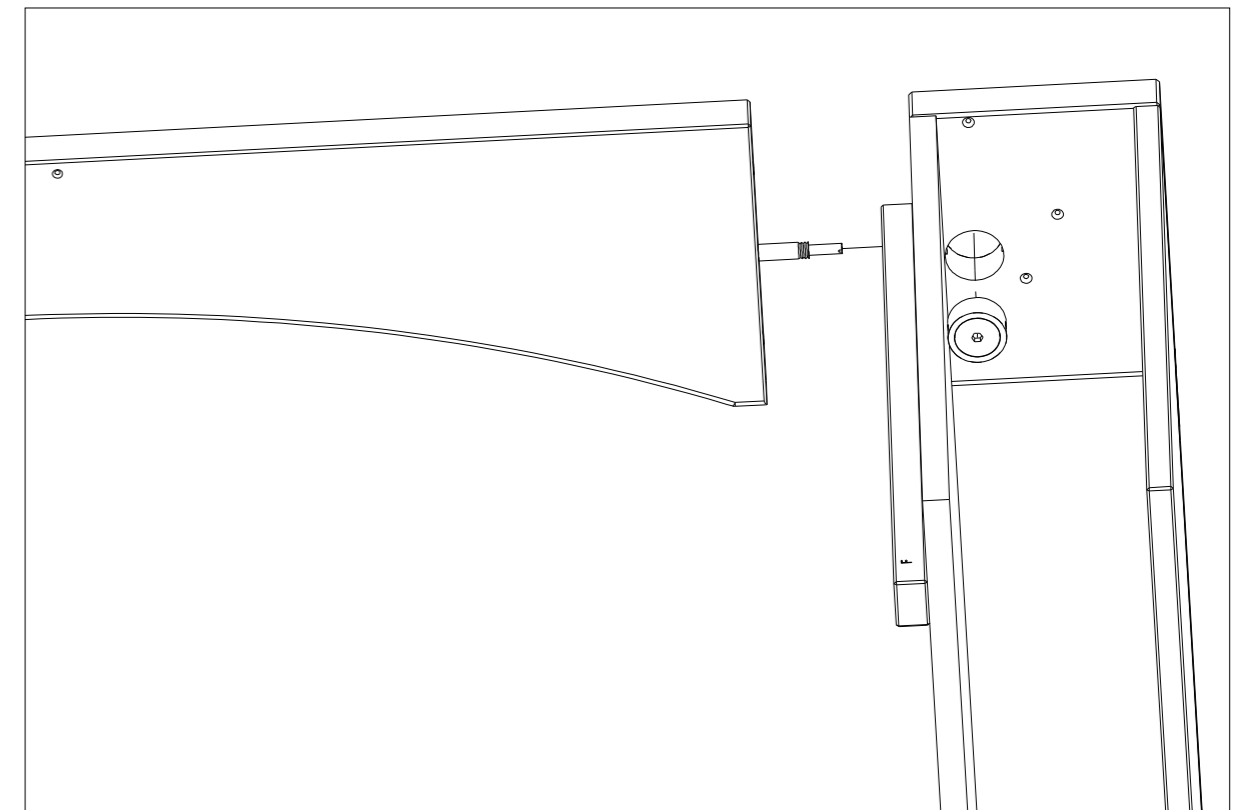


MONTERING AV HETTE PÅ BENK

1

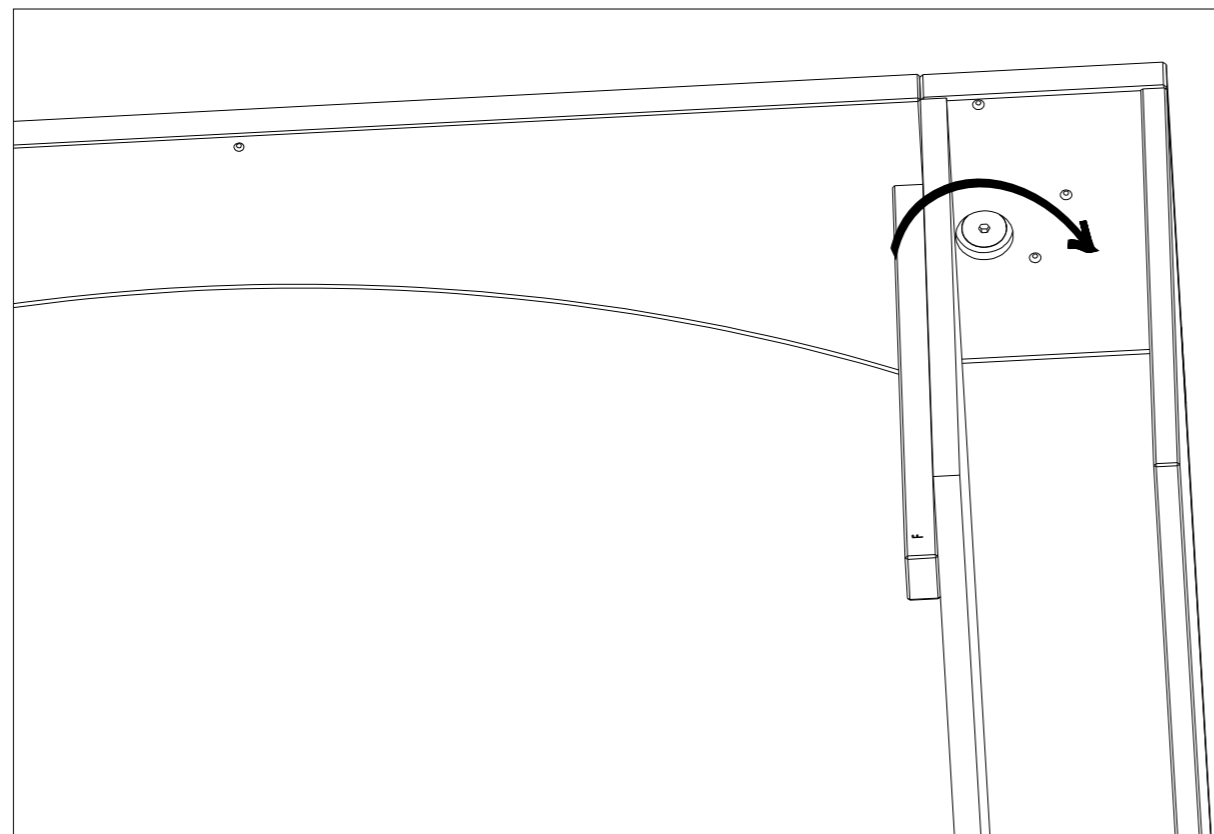


2

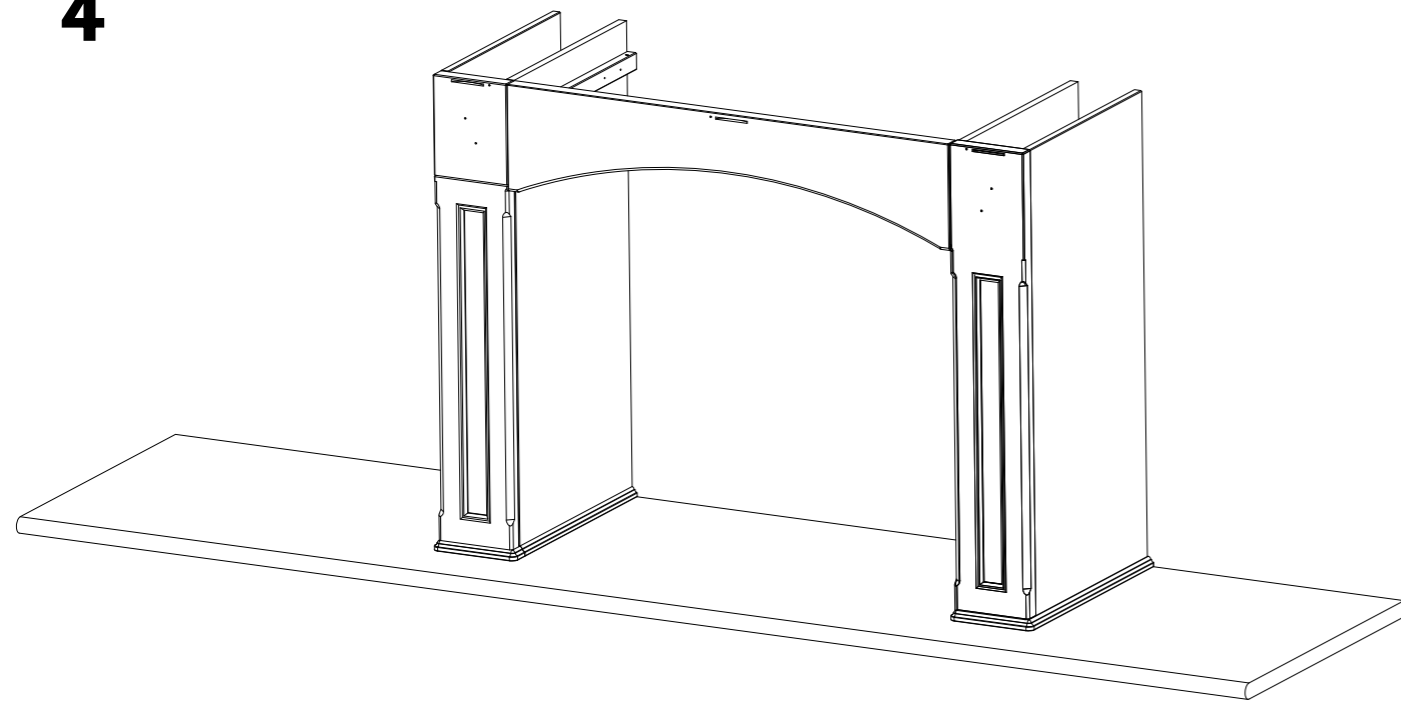


MONTERING AV HETTE PÅ BENK

3

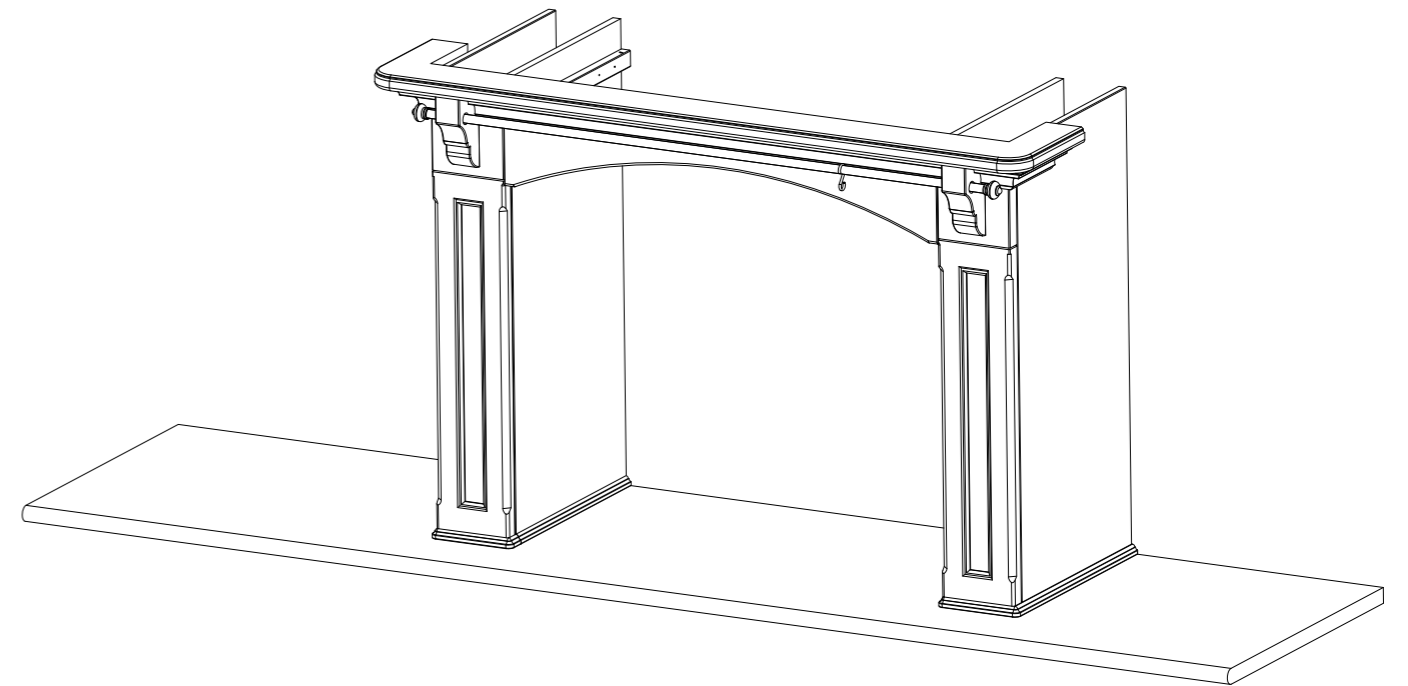


4

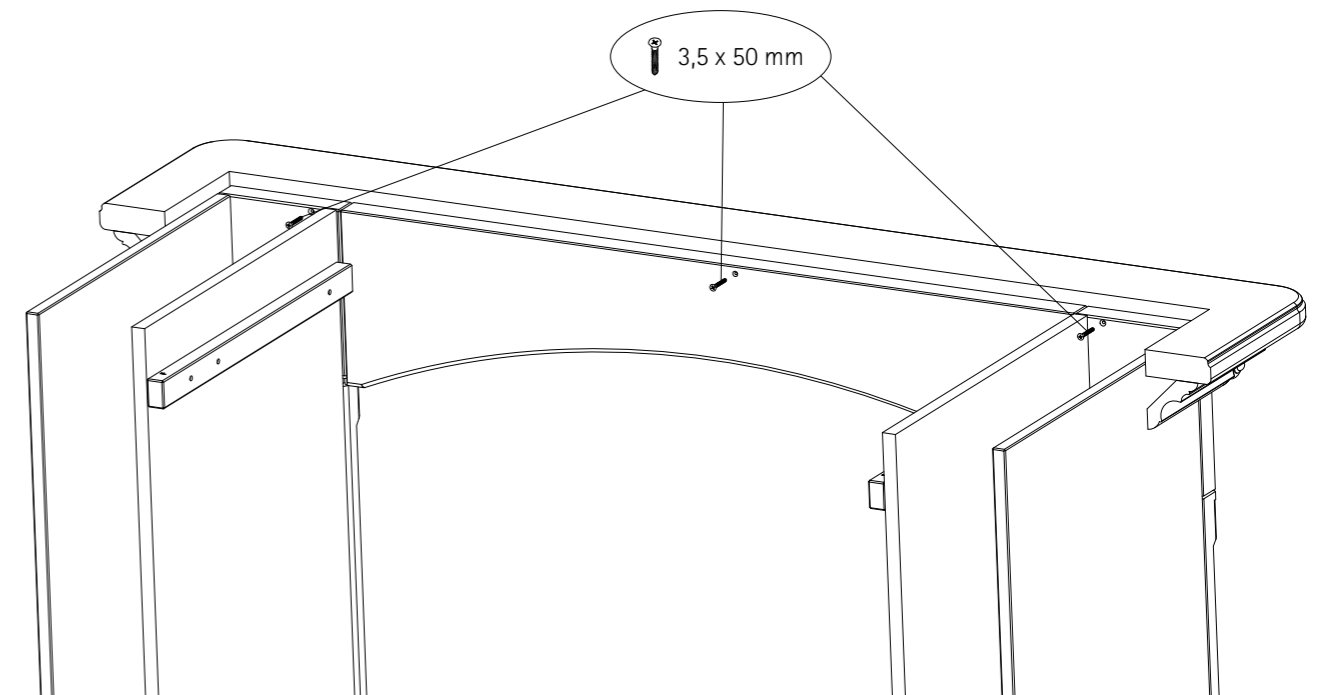


MONTERING AV HETTE PÅ BENK

5

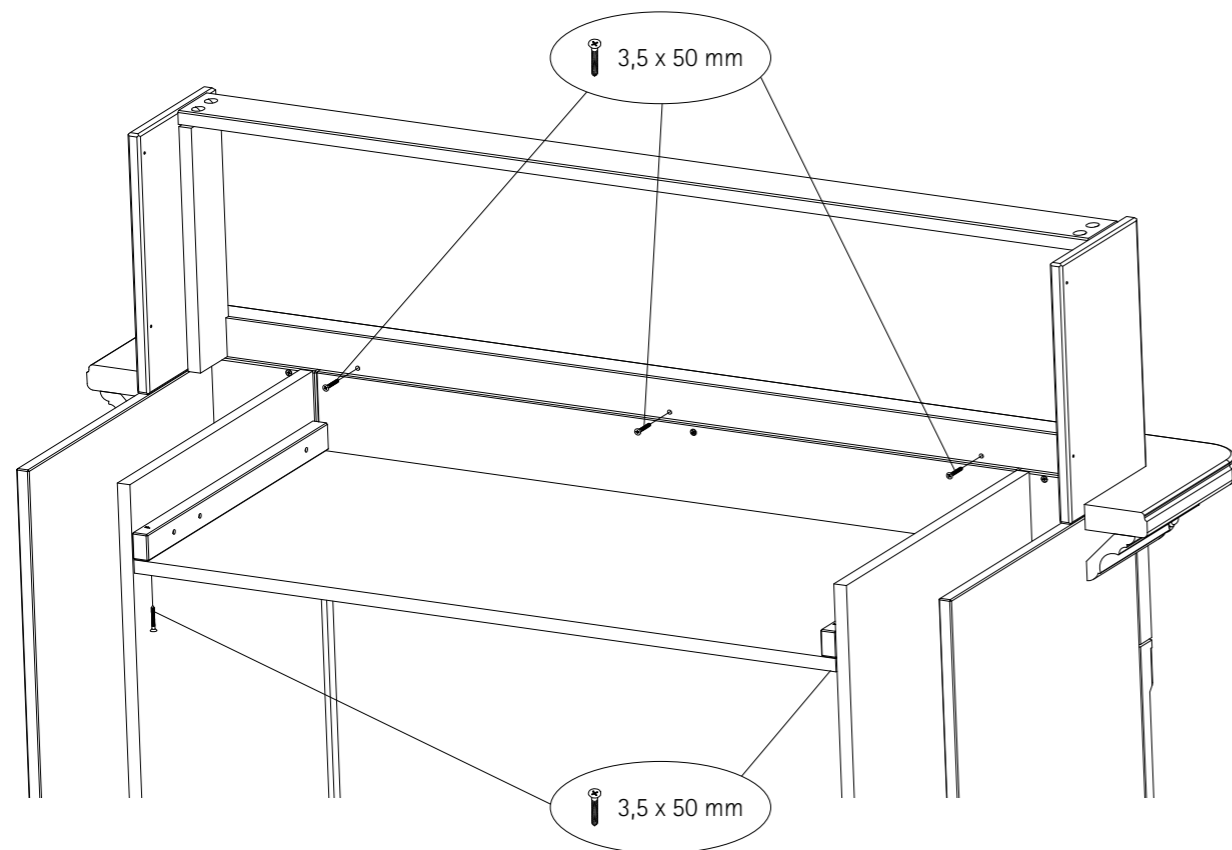


6

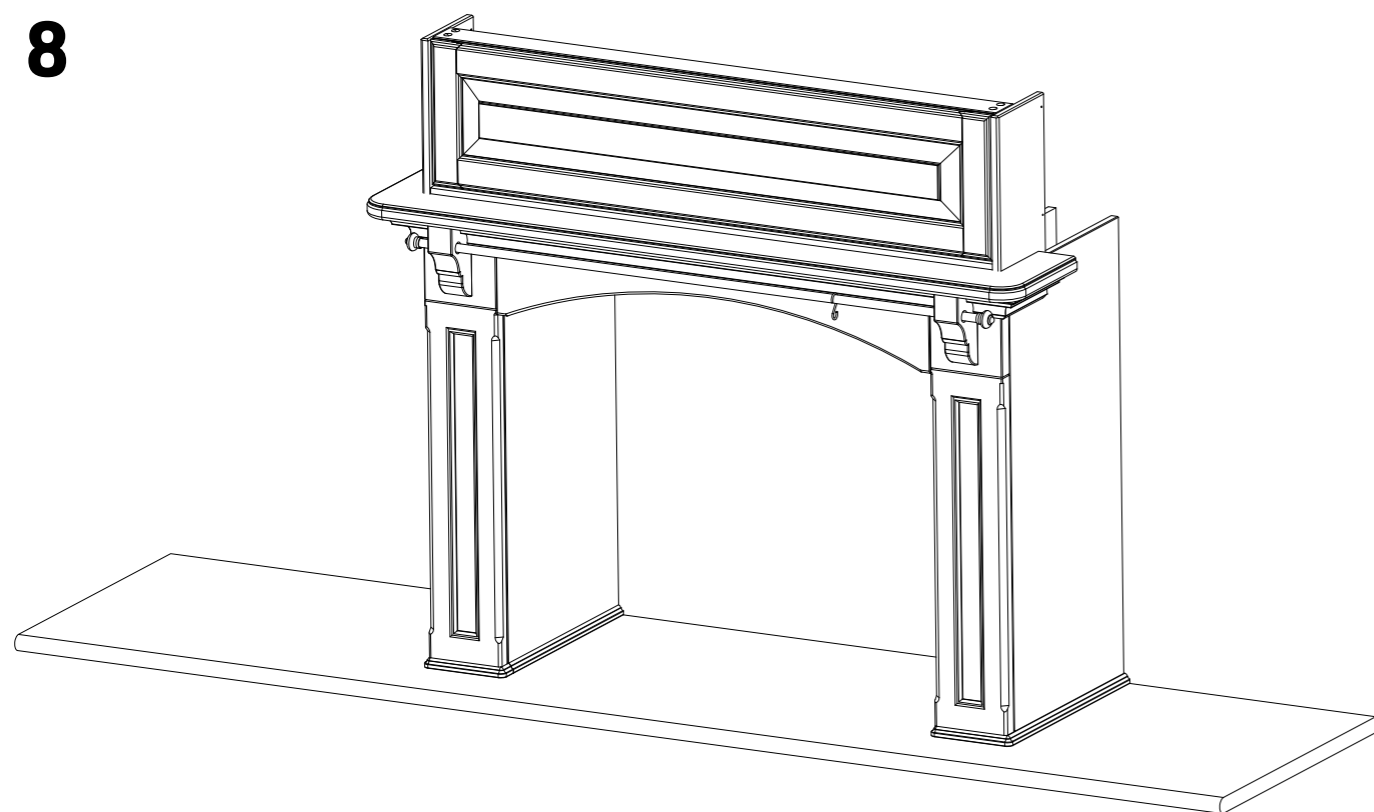


MONTERING AV HETTE PÅ BENK

7

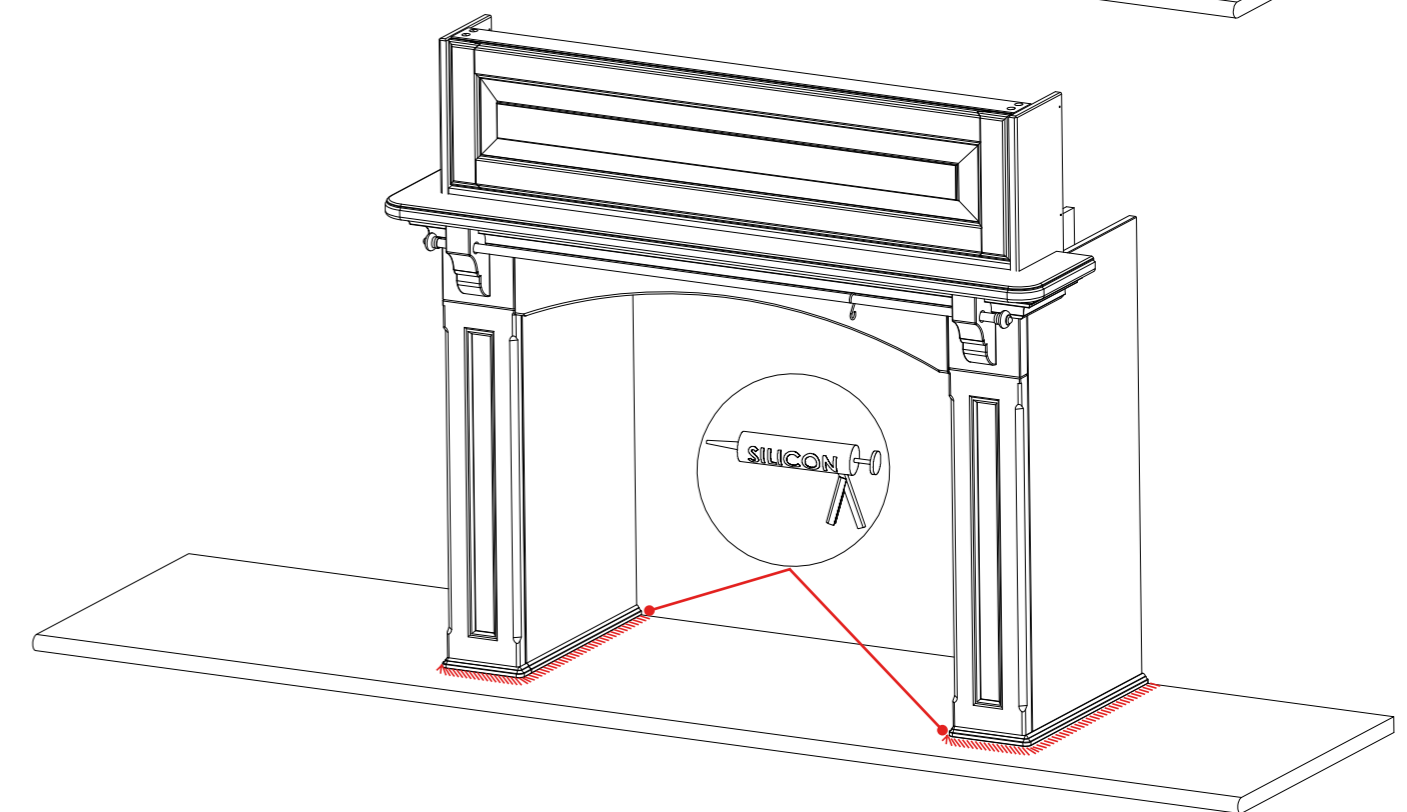
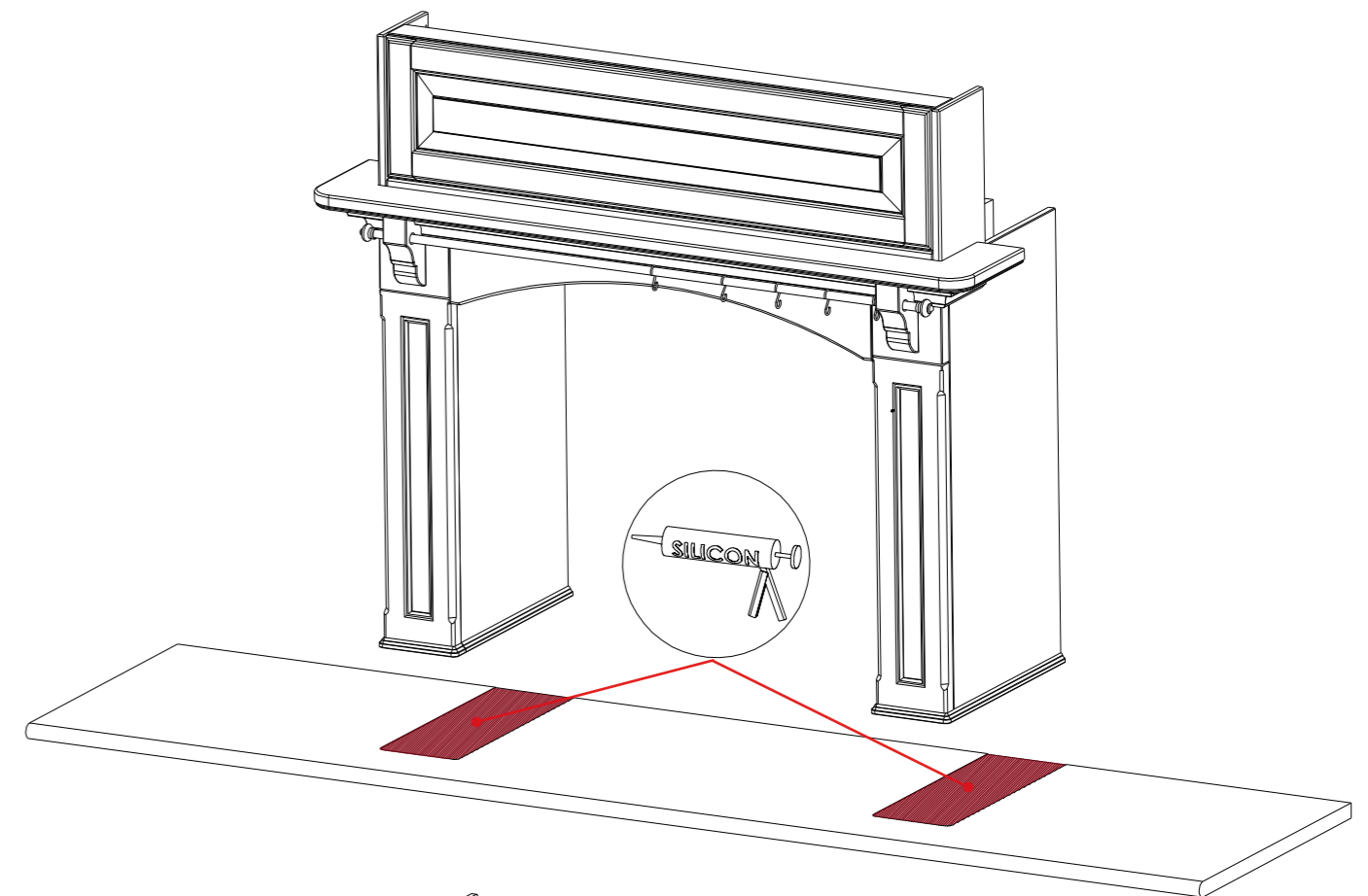


8



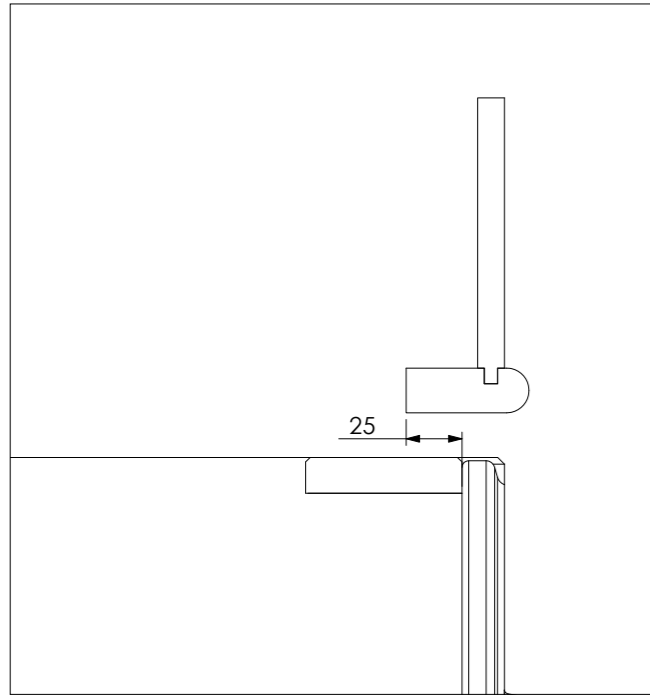
MONTERING AV HETTE PÅ BENK

OBS: Husk å beskytte for fukt på begge beina og på begge sidene, og på både utsiden og innsiden.

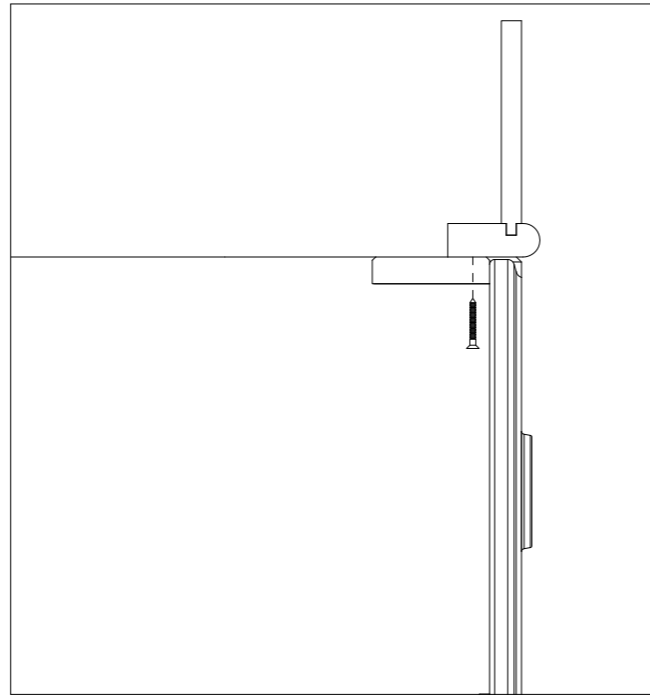


MONTERING AV TAKTILSLUTNING

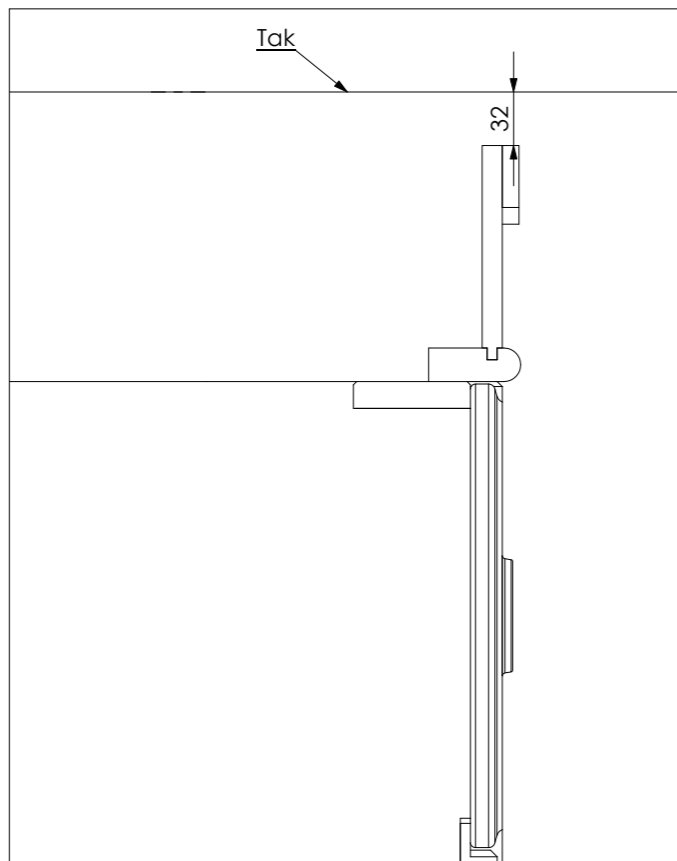
1



2

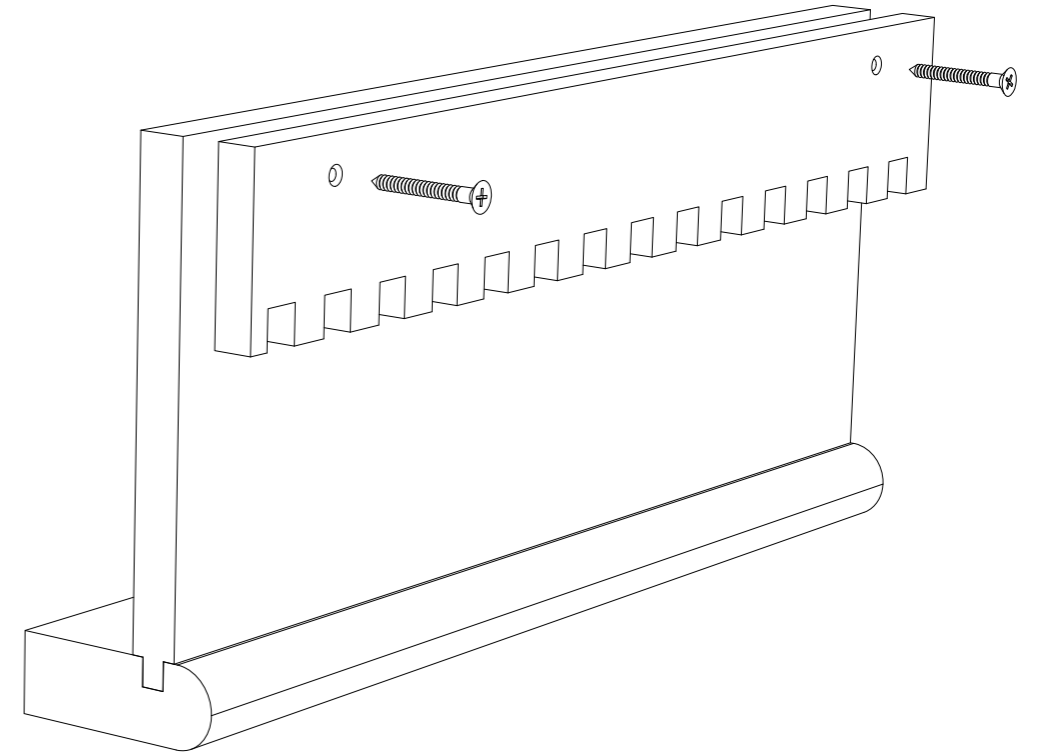


3

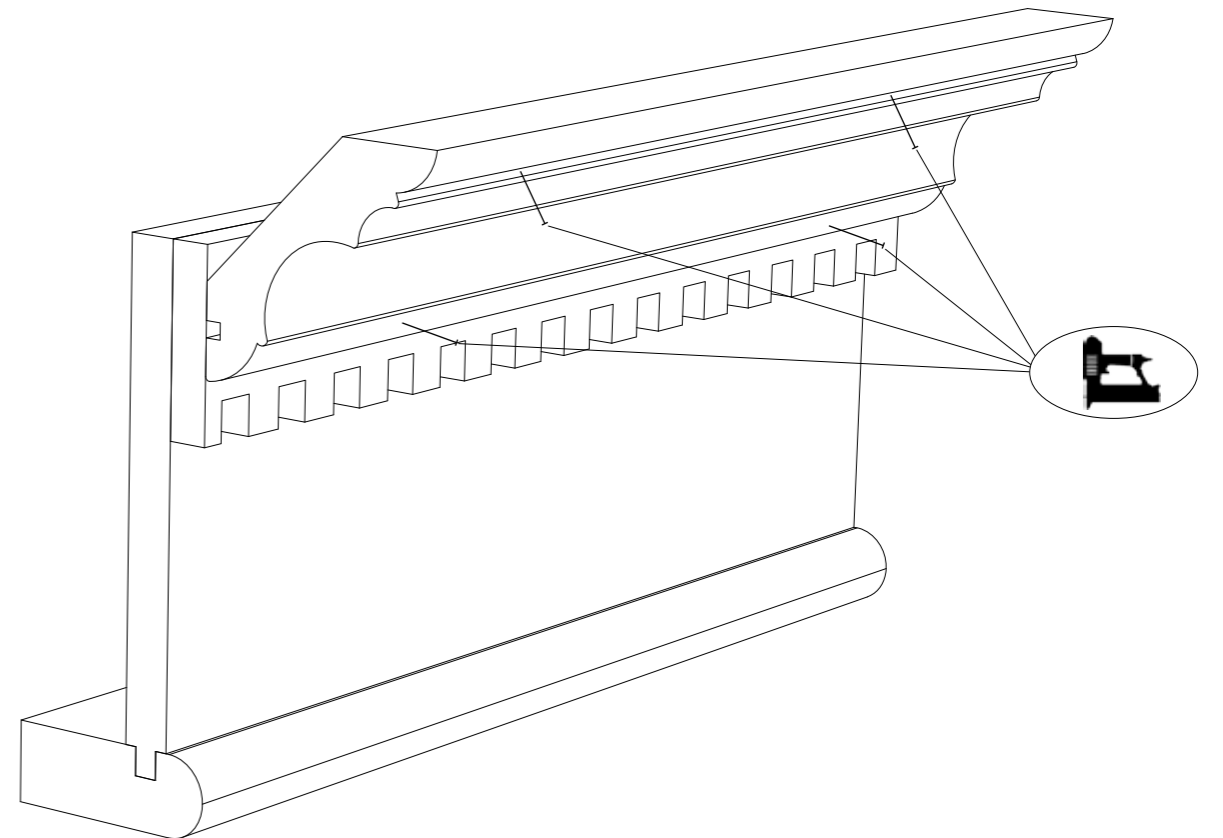


MONTERING AV TAKTILSLUTNING

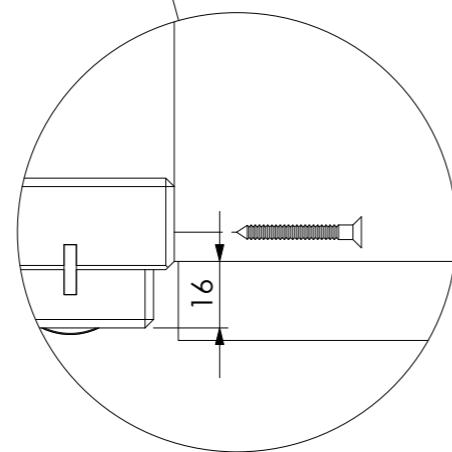
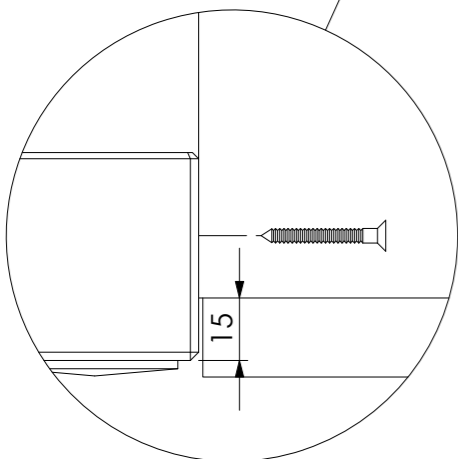
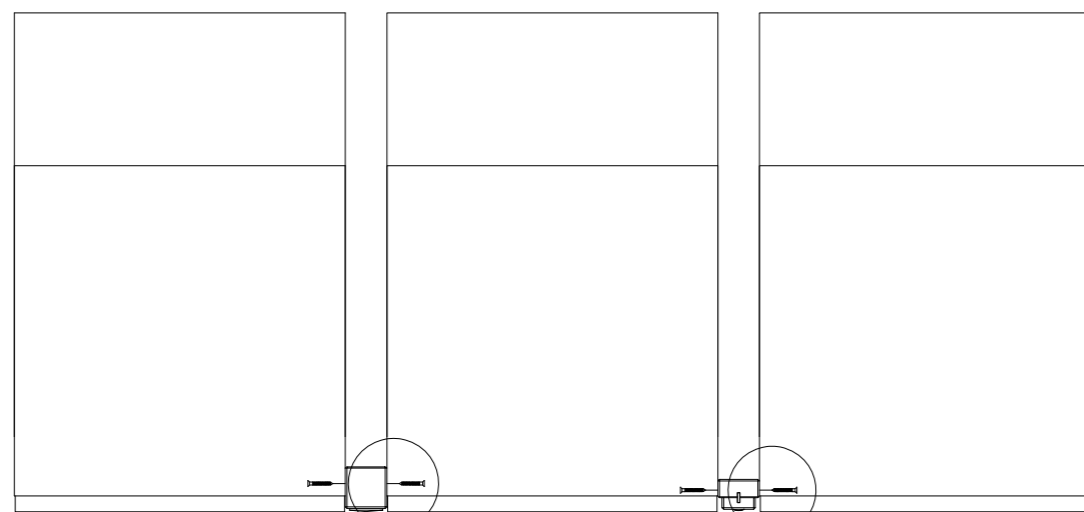
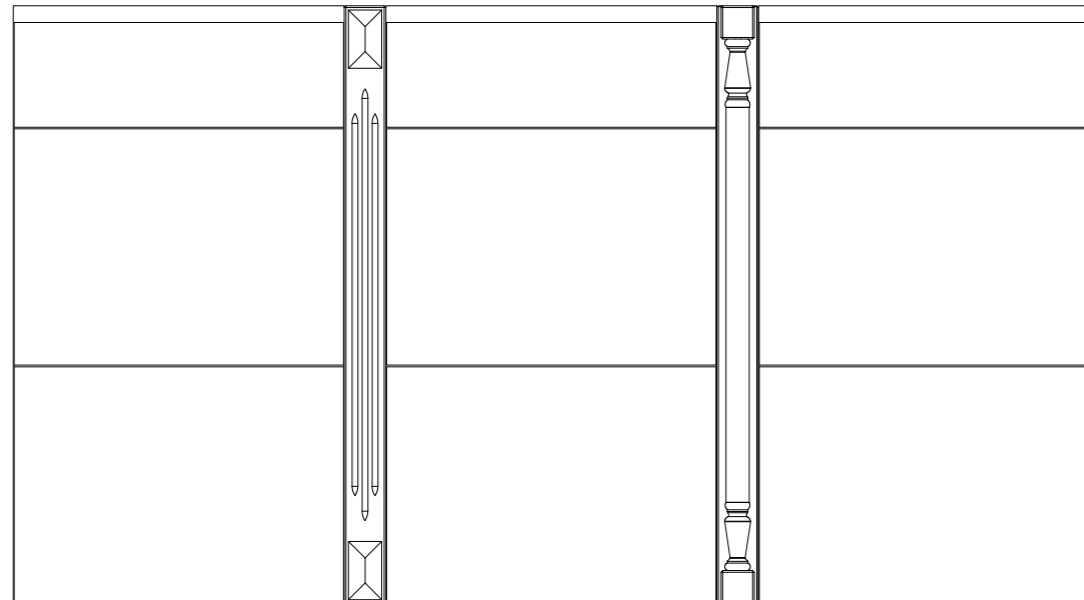
4



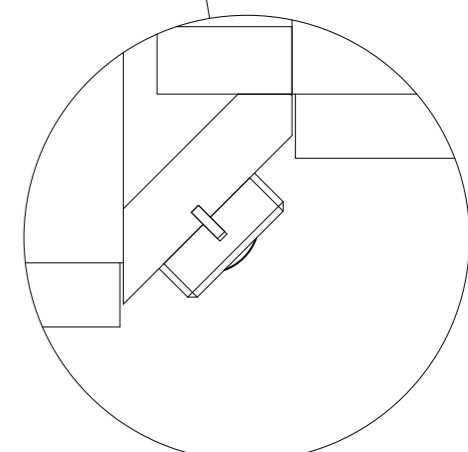
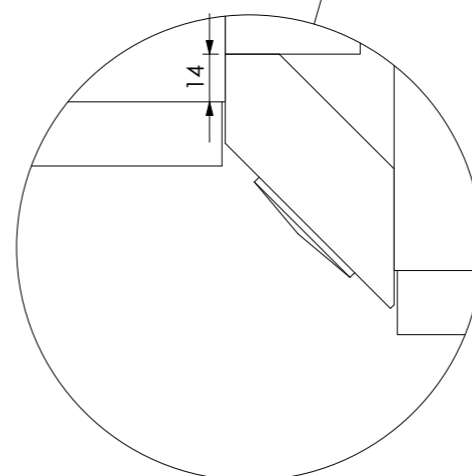
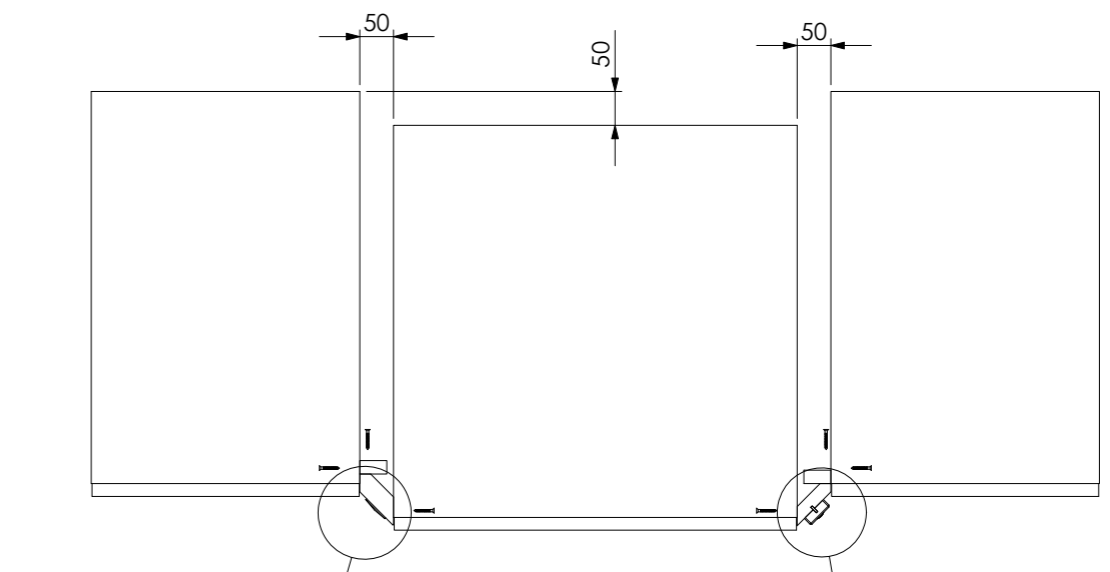
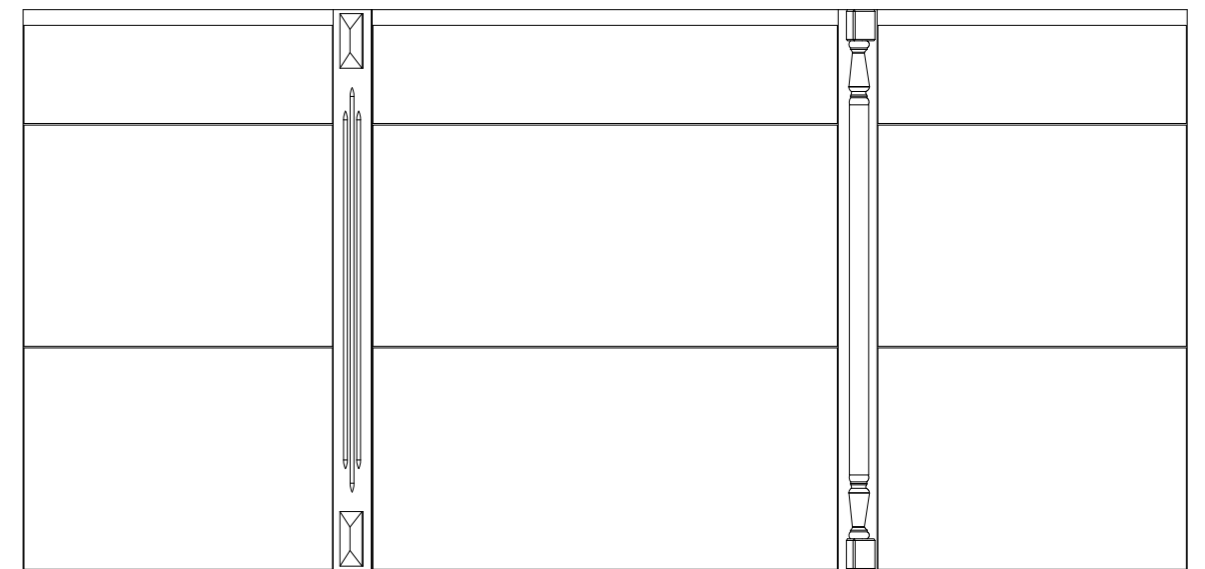
5



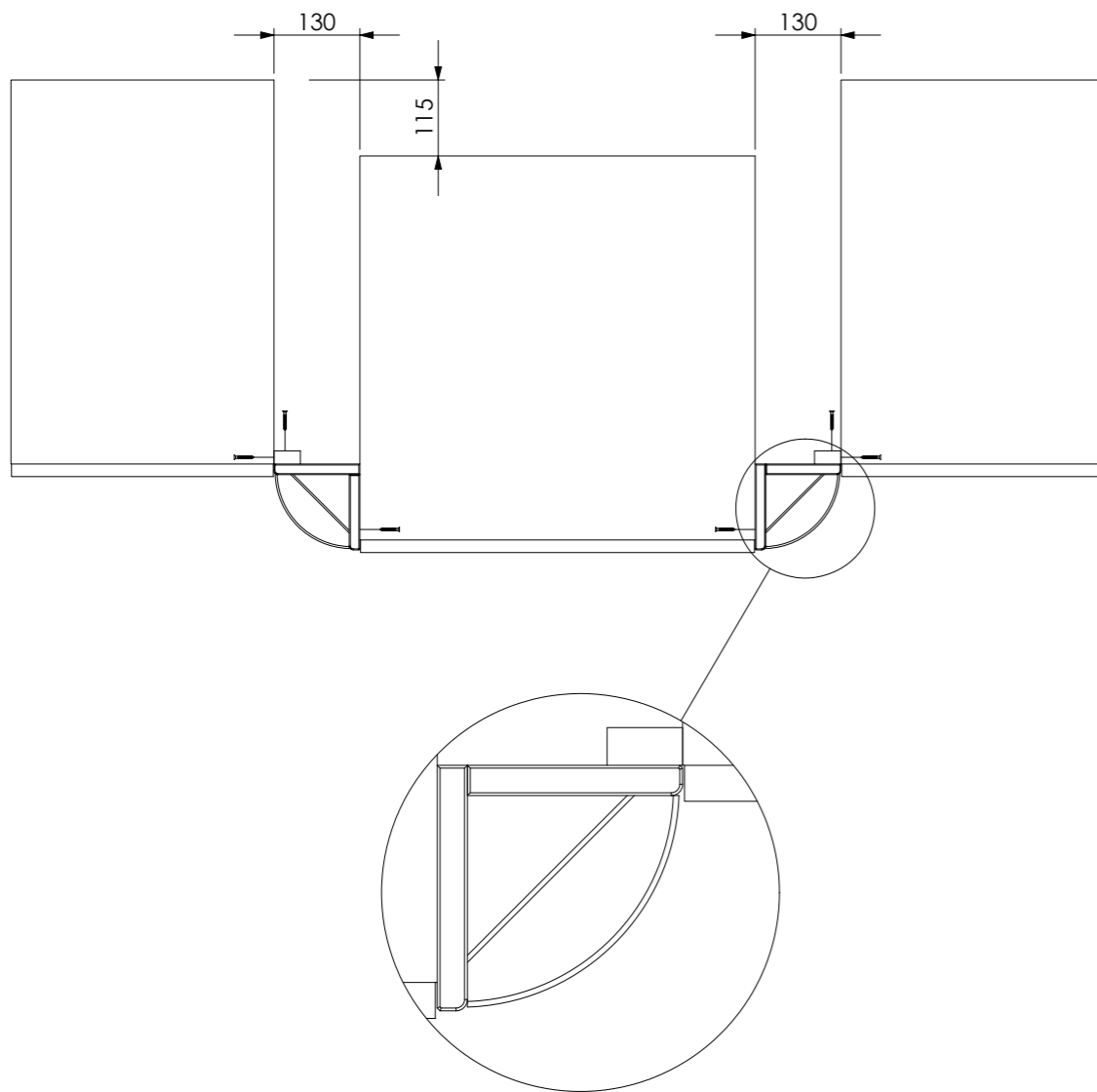
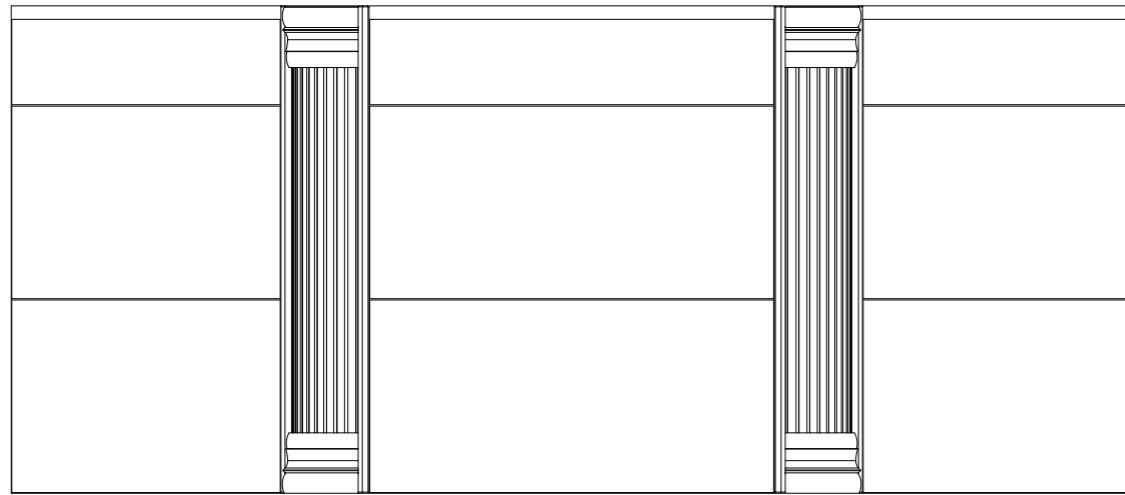
AVSTAND DEKORBEIN OG SØYLE



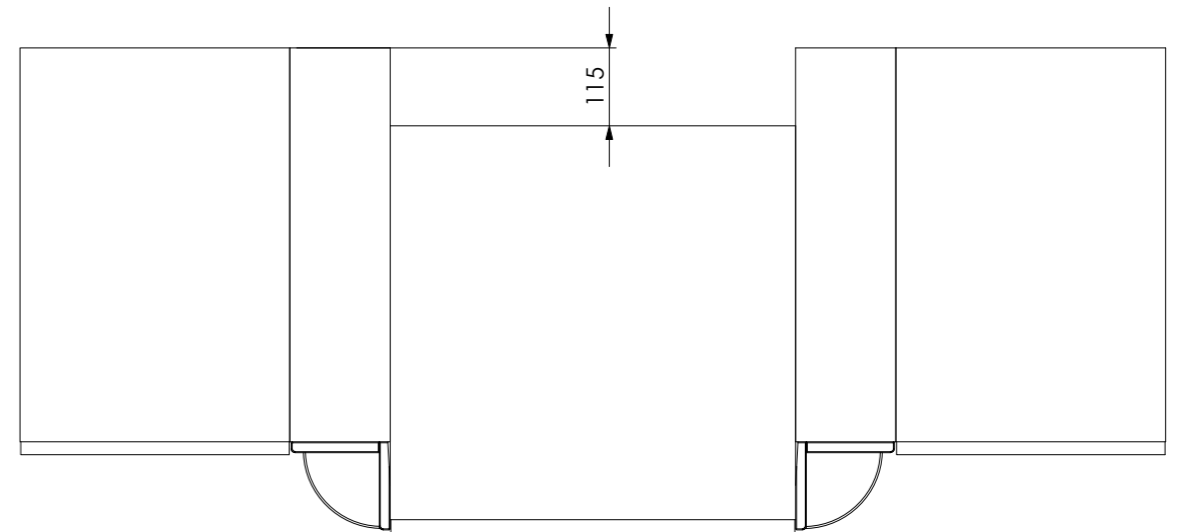
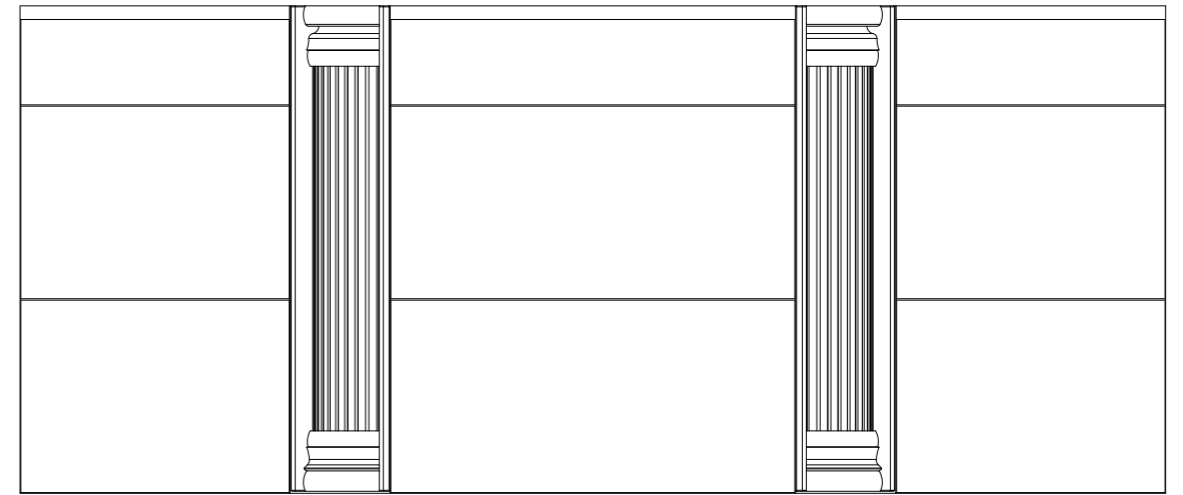
DEKORBEIN 45 OG SØYLE 45



SØYLE KVARTSRUND



SØYLE KVARTSRUND MED UTTREKK



DRØMME™ KJØKKENET