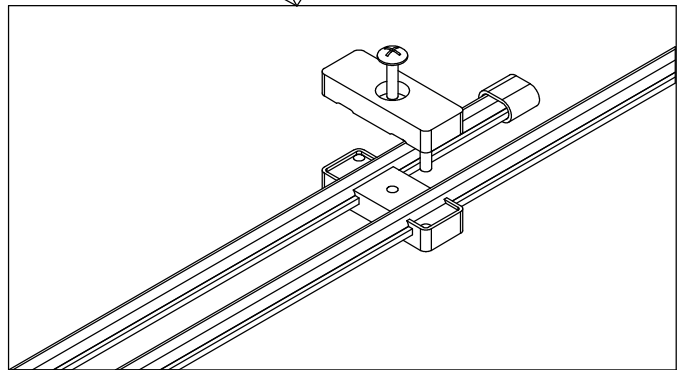
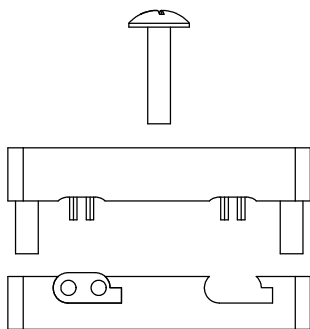
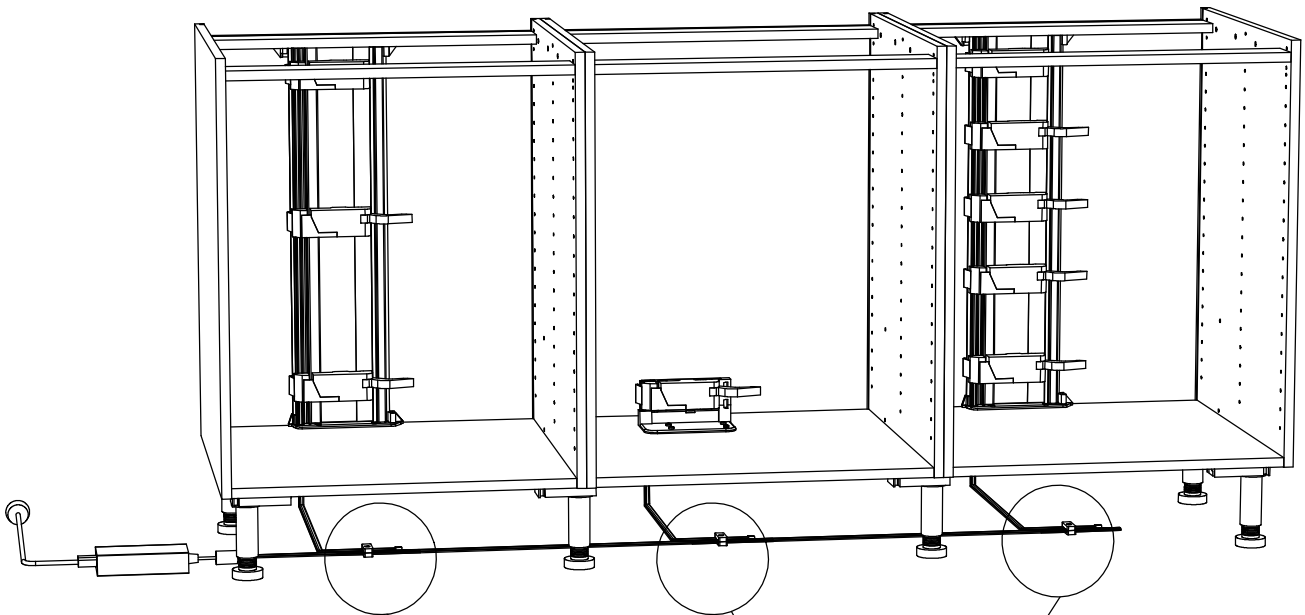
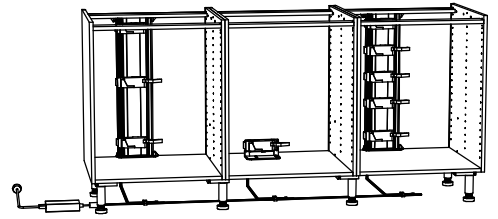


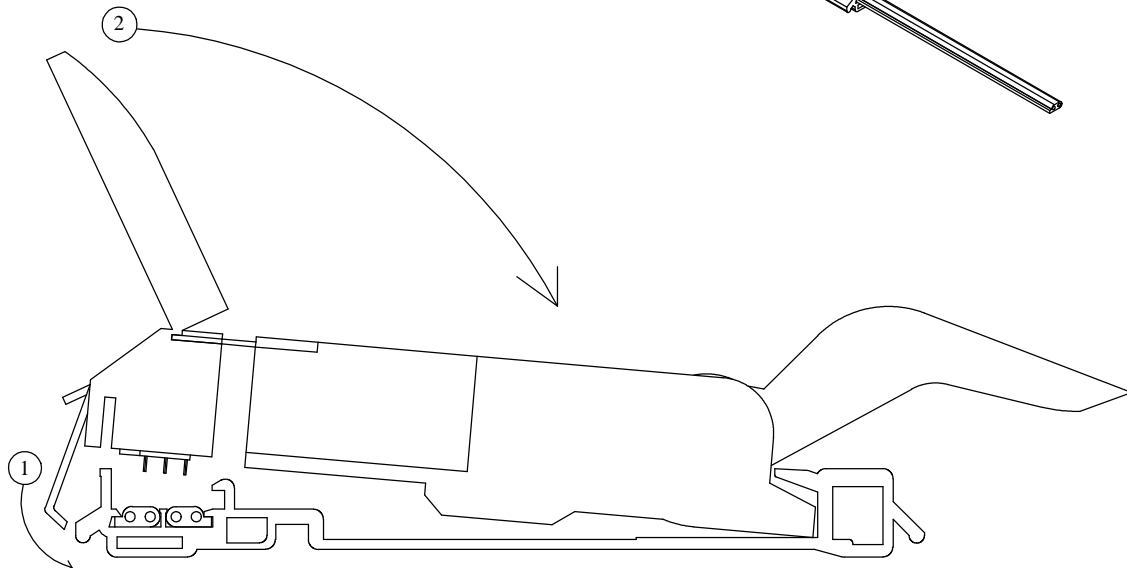
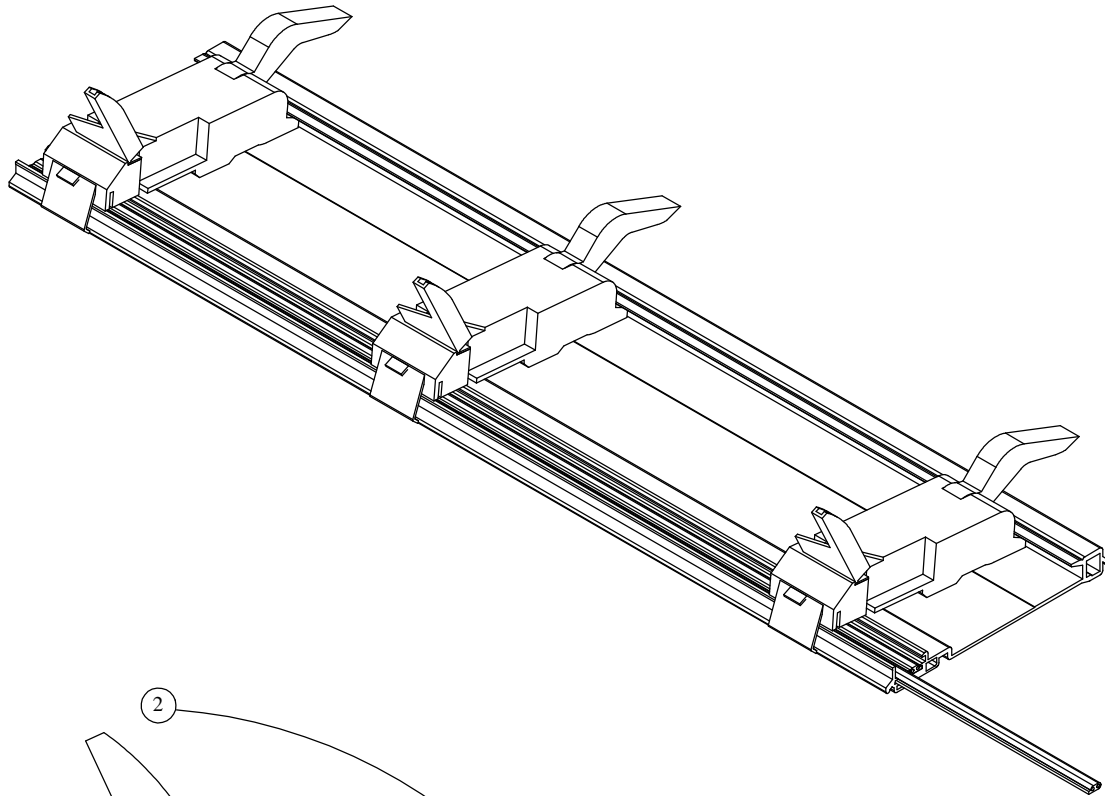
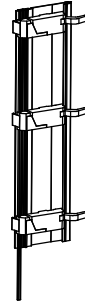
Ballingslöv®

Montering ServoDrive

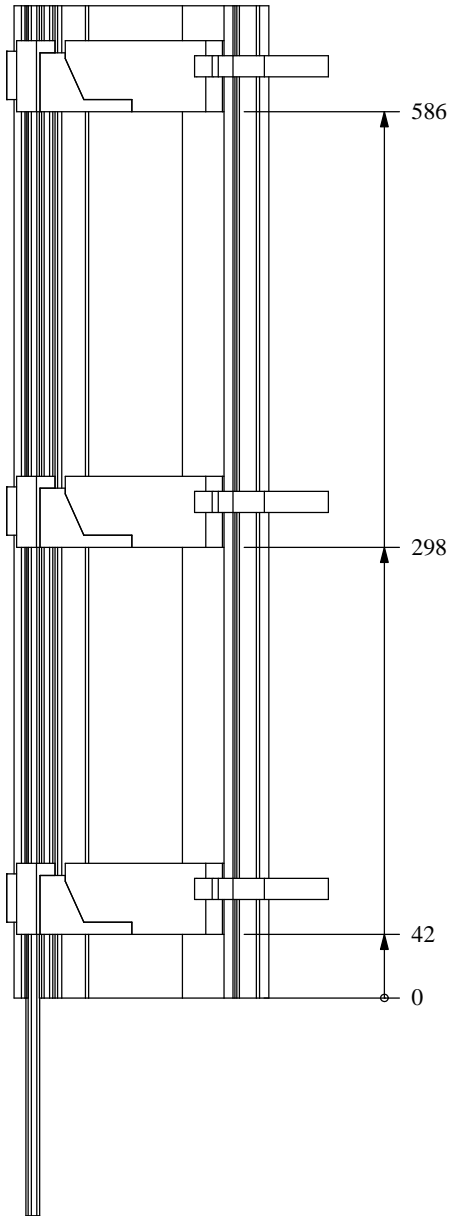


Ballingslöv®

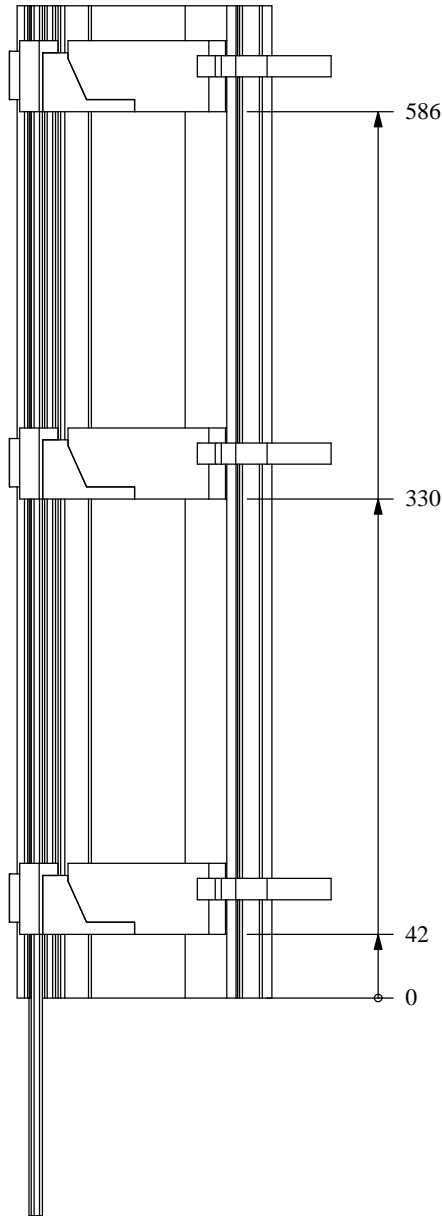
Montering av motorer



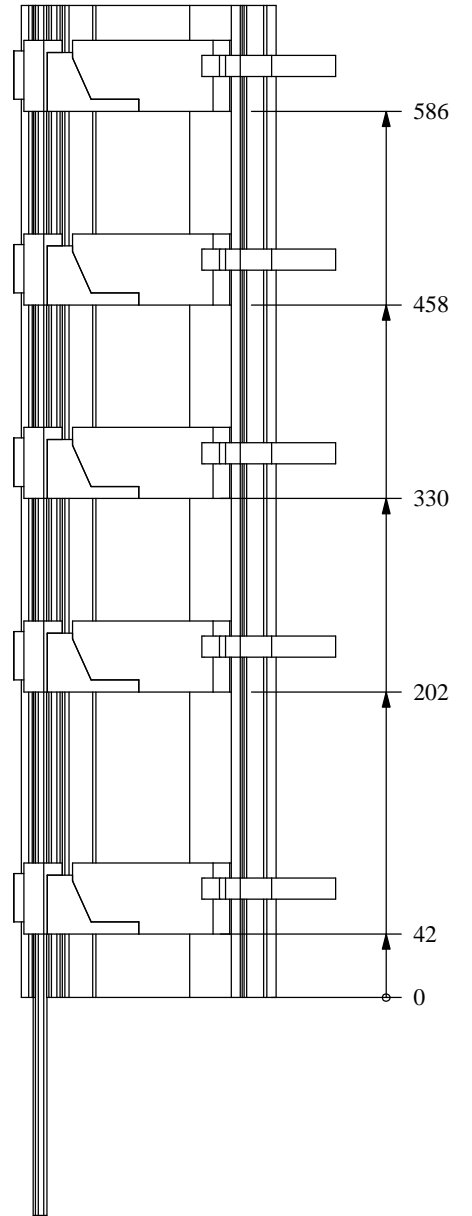
Ax-2R-Q



Ax-2R-Q P

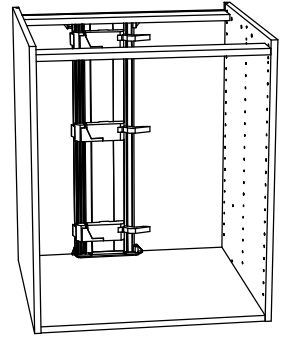


Bx-Q

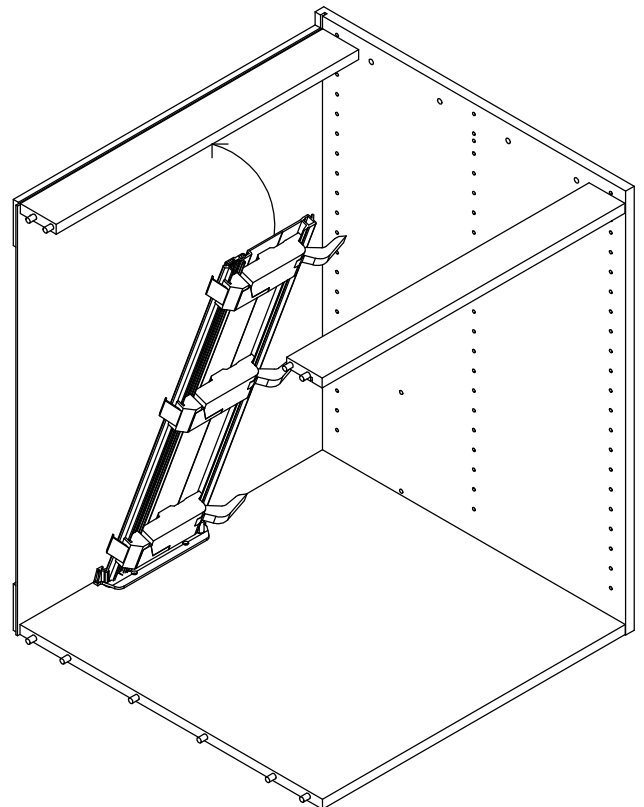
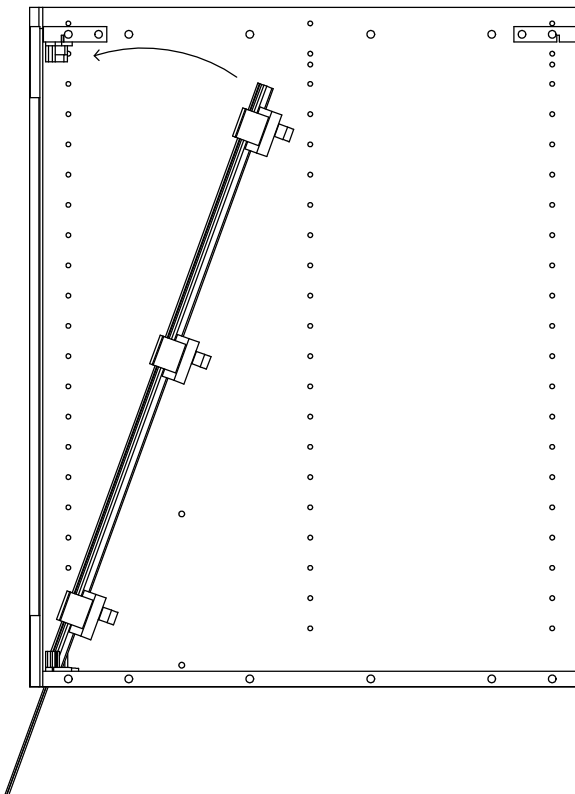
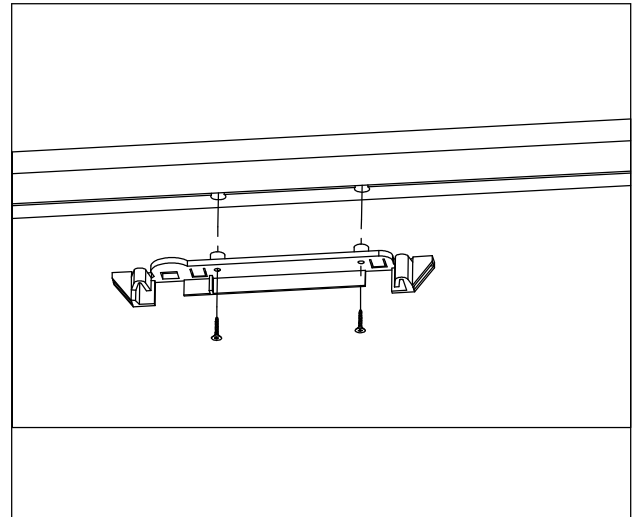
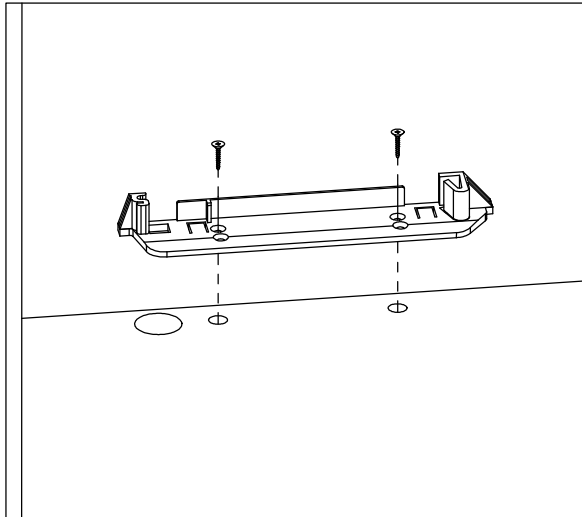


Ballingslöv®

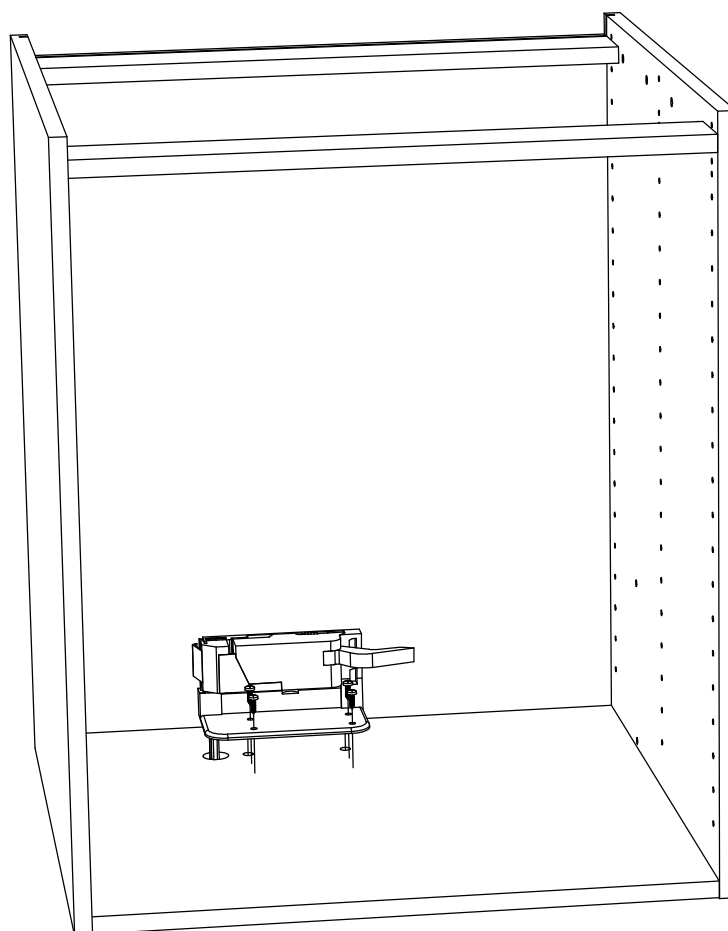
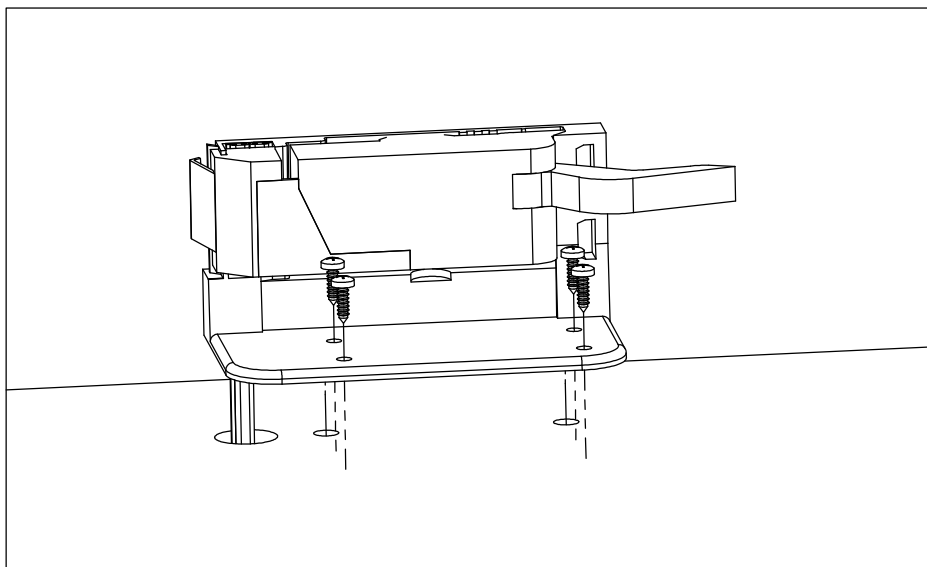
Montering



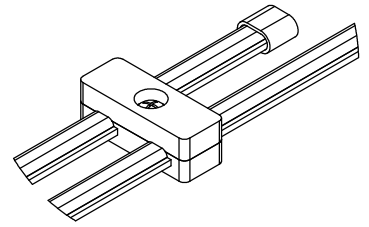
Gäller Ax-2R-Q, Ax-2R-Q P och Bx-Q



Gäller Ax-R-Q-Sop BM och Ax-R-Q P Sop BM



Ballingslöv®



Montering av kabel

