

SE

NO

EN

MONTERINGSVÄGLEDNING

MONTERINGSANVISNING / INSTALLATION GUIDE

KÖK
KJØKKEN
KITCHEN

MAV20186 / 2022-2

Till montören: Lämna kvar denna monteringsvägledning i köket.
Til montøren: Legg igjen denna monteringsveiledning i kjøkkenet.
Please note: Leave this installation guide in the kitchen after installation.

Ballingslöv®

DRØMME™
KJØKKENET



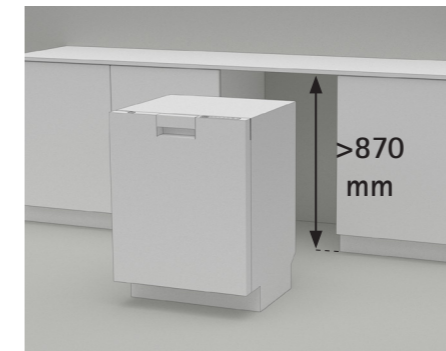
**Viktigt!
Viktig!
Important!**



Konstruktionen av Ballingslöv's överskåp gör att de inte är låsta i vinkelrät position - kontrollera diagonalmått vid montering!

Konstruksjonen av Drømmekjøkkenets overskåp gjør at de ikke låses i vinkelrett posisjon - sjekk diagonalmål ved montering!

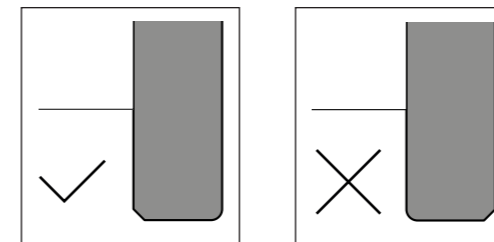
Due to how Ballingslöv's wall cabinets are constructed, they are not locked in a perpendicular position. Check diagonal measurements when fitting!



Viktigt att avstånd mellan bänkskiva och golv är minst 870 mm för diskmaskin!

Viktig at avstanden mellom benkeplaten og gulvet er minst 870 mm for oppvaskmaskinen!

Important that distance between benchtop and floor is minimum 870 mm for dishwasher!



Frisidor och passbitar har en radie på kanterna på framsidan och en fas på baksidans kanter (Gäller ej System 10 och System 25). Vänd rätt vid montering!

Dekksider og foringer har en radius på kantene på forsiden og en fas på kantene på baksiden (Gjelder ikke System 10 og System 25). Plassere riktig ved montering!

Cover panels and cover strips have rounded over edges on the front and chamfered edges on the back (Not applicable for System 10 and System 25). Place correctly when fitting!



Till bänkskivan medföljer en separat monteringsanvisning. Läs igenom denna innan montering av bänkskivan!

Egen monteringsanvisning følger med benkeplaten. Les dette før du monterer benkeplaten!

A separate installation guide is included with the benchtop. Read this before benchtop installation!

Viktigt!

- Läs hela denna manualen innan montering.
- Produkterna är ämnade att monteras av lämplig fackman med sakkunskap eller på ett fackmannamässigt sätt. Vid frågor eller oklarheter kring denna monteringsanvisning, kontakta din återförsäljare.
- Anpassa skruv och plugg efter väggens förutsättningar.
- Kontakta alltid behörig elektriker vid installation. Felaktigt inkopplad utrustning kan orsaka skador eller dödsfall. Starkström kan vara livsfarligt!
- Var minst två personer vid lyft av skåp, bänkskivor och andra tunga produkter.
- Fixera köksö i golv för att minimera risken att den välter.

Viktig!

- Les hele denne manualen før montering.
- Produktene er beregnet på å monteres av en kvalifisert fagperson med passende ekspertise eller på en profesjonell måte. Hvis du har spørsmål om disse installasjonsinstruksjonene, vennligst kontakt din forhandler.
- Tilpass skrue og plugg etter veggens forutsetninger (mur, tre, gips osv.)
- Ta alltid kontakt med en kvalifisert elektriker når du installerer. Feil tilkoblet utstyr kan forårsake personskade eller død. Elektrisitet kan være livstruende!
- Vær minst to personer når skap, benkeplater og andre tunge produkter skal løftes.
- Fest kjøkkenøy i gulvet for å minimere risikoen for at den velter.

Important!

- Read this installation manual in its entirety before fitting the kitchen.
- The products are meant to be installed by a qualified professional with relevant knowledge or in a professional manner. If you have questions regarding this installation instruction, contact your reseller.
- Choose fasteners according to wall material and properties.
- Always consult a qualified electrician for installation of electrical components. Incorrect installation can cause injury or death. Mains power can be fatal!
- Two persons are recommended for lifting of cabinets, benchtops or other heavy parts.
- Anchor kitchen island in the floor to minimize risk of tipping.

- Behåll emballaget på så länge som möjligt. Vid avemballering, skär på baksidan eller på sidorna av skåpen.
- Mät ut i förväg var spis, diskmaskin, kyl etc. ska placeras.
- Planera och förbered för belysning innan montering av köket. Installera armaturer så tidigt som möjligt.
- Passbitar skall användas i hörn, vid radiator, fönsterbänk etc. Tänk på att även knoppar och handtag sticker ut.
- Använd tejp vid sågning av passbitar, frisdor etc. för att förhindra urslag.
- Skruva fast handtag / knoppar med skruvmejsel, inte skruvdragare.
- Vid justering av beslag (tex låda och gångjärn) skall skruvmejsel användas, inte skruvdragare.
- Studera plan- och elevationsritning noggrant innan montering påbörjas.

- Behold emballasjen på så lenge som mulig. Ved utpaking, skjær på baksiden eller sidene av skapene.
- Mål på forhånd hvor platetoppen, oppvaskmaskinen, kjøleskapet osv. skal plasseres.
- Planlegg/gjør klart til belysning på et tidlig tidspunkt. Installer armaturer så tidlig som mulig.
- Passbiter skal brukes i hjørner, ved radiatorer, vinduskarmer osv. Husk at knotter og håndtak vil stikke ut.
- Bruk tape når du sager passbiter, dekkside, osv. for å unngå skader i kanten.
- Skru på håndtakene / knottene med skrutrekker, ikke bruk en drill.
- Ved justering av beslag (f.eks. skuff og hengsel), bruk en skrutrekker, ikke en drill.
- Studer mål- og plantegning nøye før du starter monteringen.

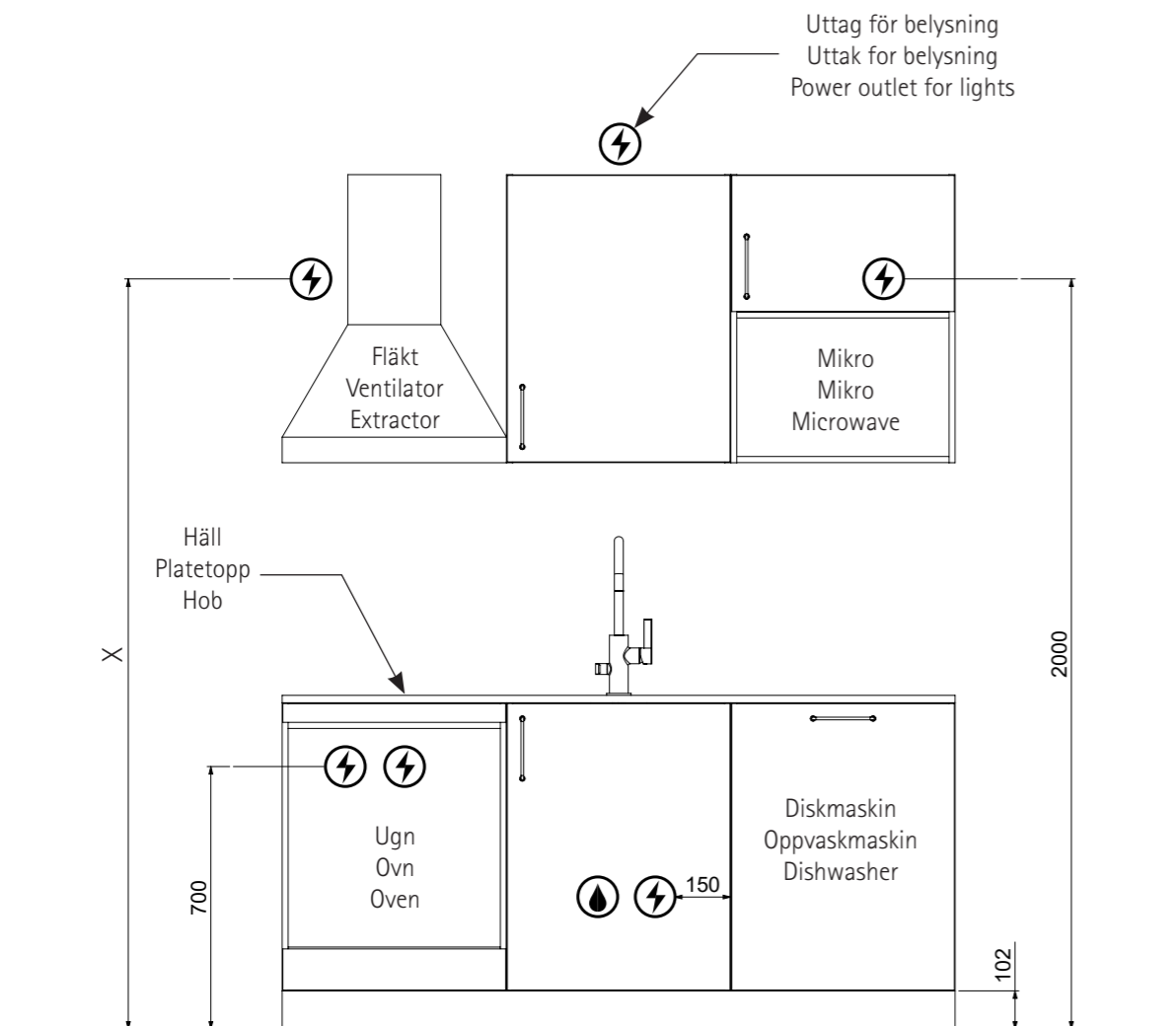
- Keep the packaging on the products for as long as possible to prevent damage on the build site. When removing it, cut on the back or on the side of the cabinet.
- Measure and note the location of the appliances such as stove, refrigerator and dishwasher before installing the kitchen.
- Prepare for integrated lighting before installation. Install lighting fixtures as early as possible.
- Use cover strips in corners, by radiators and window sills etc. Remember that handles and knobs needs adequate space.
- Use tape when cutting cover strips, cover panels etc. to prevent tearouts.
- Install handles and knobs with a screwdriver. Do not use a power drill or impact screwdriver.
- Adjust fittings such as drawers and hinges with a manual screwdriver. Do not use a power drill or impact screwdriver.
- Check kitchen drawings and layouts before beginning installation.

PLANERING / PLANLEGGING / PLANNING

- Kontrollera kökets förutsättningar innan montering påbörjas. De rekommenderade måtten på dessa sidor bör kontrolleras mot vitvarornas installationsmanual.
- Anlita behörig elektriker för elinstallationer. Starkström kan vara livsfarligt!
- Kontakta din återförsäljare eller vitvarutillverkaren vid frågor.

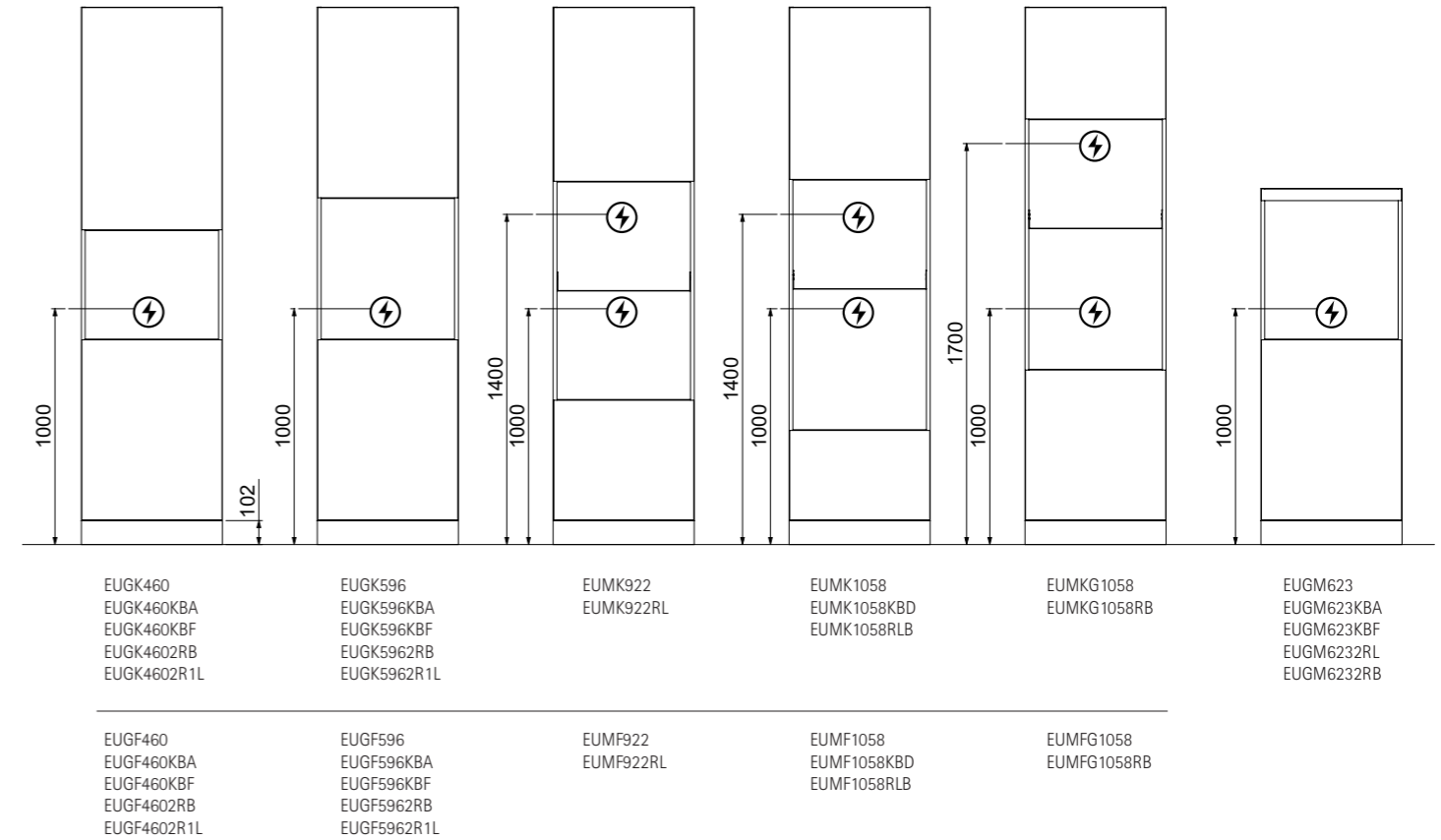
- Sjekk kjøkkenforholdene før du starter installasjonen. De anbefalte dimensjonene på disse sidene bør kontrolleres mot installasjonshåndboken for hvitevarerne.
- Lei en kvalifisert elektriker for elektriske installasjoner. Elektrisitet kan være livstruende!
- Kontakt din forhandler eller hvitevareprodusent for spørsmål.

- Check electrical and plumbing requirements before installation. The recommended dimensions on these pages should be checked against the appliance installation manual.
- Electrical installations must be made by a qualified electrician. Mains power can be fatal!
- Contact your reseller or the appliance manufacturer if you have questions.

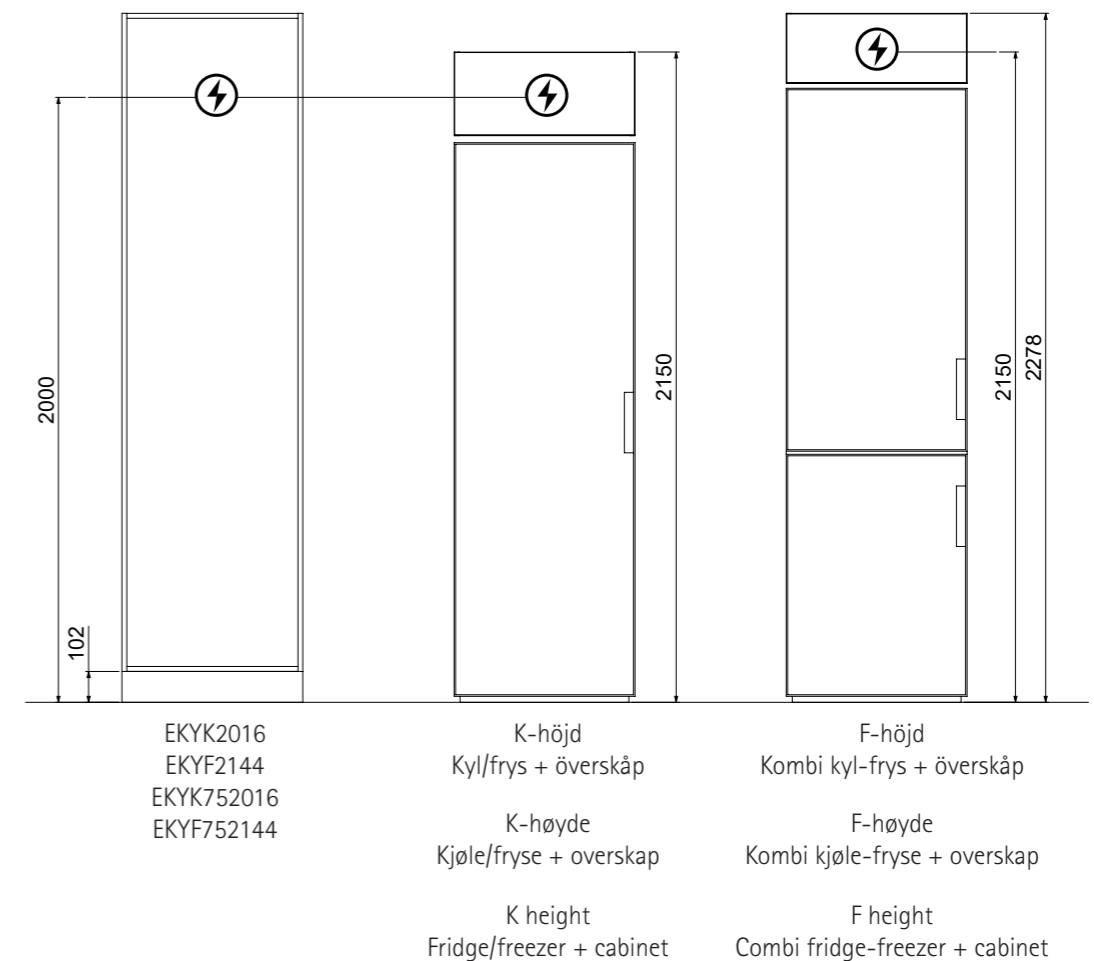


X: Kontrollera i monteringsanvisning för fläkt
Sjekk i monteringsanvisningen for ventilatoren
Check installation manual for extractor

INBYGGNADSSKÅP UGN & MICRO / INNBYGGINGSSKAP OVN & MIKRO



KYL & FRYSS / KJØL & FRYSE / FRIDGE & FREEZER



MEDFÖLJANDE BESLAG / MEDFØLGENDE BESLAG / INCLUDED FITTINGS

1 

Monteringskrav 3,5 x 30 TX20
Monteringskrue 3,5 x 30 TX20
Assembly screw 3,5 x 30 TX20

För allmän montering
For generell installasjon
For general installation

2 


Träskruv 3,5 x 16 PZ2
Treskrue 3,5 x 16 PZ2
Wood screw 3,5 x 16 PZ2

För allmän montering
For generell installasjon
For general installation

3 


Träskruv 3,5 x 25 PZ2
Treskrue 3,5 x 25 PZ2
Wood screw 3,5 x 25 PZ2

Endast System 10
Kun System 10
System 10 only

4 

Systemskruv 6 x 22 PZ2
Systemskruue 6 x 22 PZ2
System screw 6 x 22 PZ2

Endast System 10
Kun System 10
System 10 only

5 

Skrav "Ingår ej"
Skrue "Ikke inkludert"
Screw "Not included"


Använd skruv lämplig för ändamålet
Bruk en skrue som passer til formålet
Use fasteners intended for the purpose

MEDFÖLJANDE BESLAG / MEDFØLGENDE BESLAG / INCLUDED FITTINGS



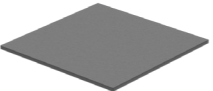
Monteringstolk
Monteringstolk
Installation gauge

För System 25 och System 10
For System 25 og System 10
For System 25 and System 10



Borr med borrhopp (borrar 24 mm djupt)
Bor med borestop (borer 24 mm dypt)
Drill bit with depth stop (drills to 24 mm depth)

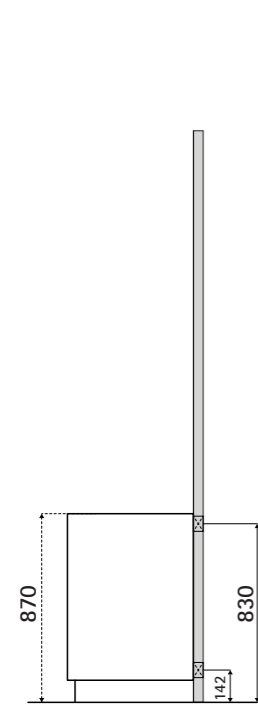
För System 10
For System 10
For System 10



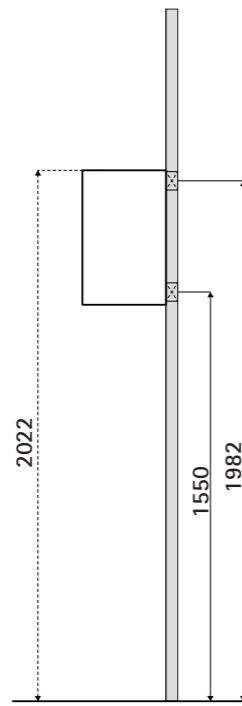
Distansbricka (0,7 mm tjock)
Distanseskive (0,7 mm tykk)
Spacer (0,7 mm thick)

För System 10
For System 10
For System 10

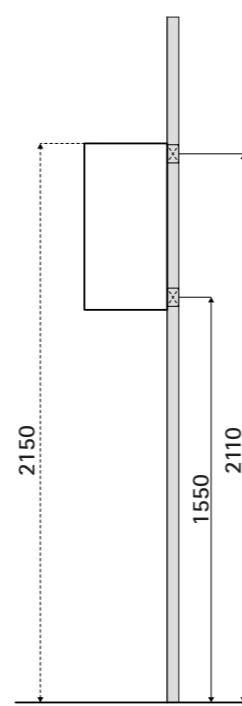
VIKTIGA MÅTT / VIKTIGE MÅL / IMPORTANT MEASURES



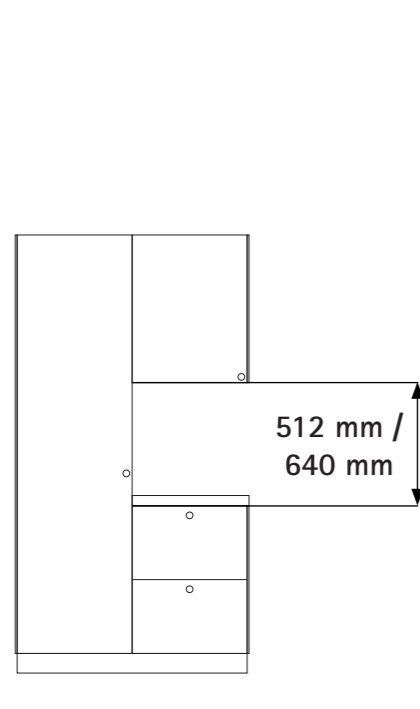
102 mm sockel
102 mm sokkel
102 mm plinth



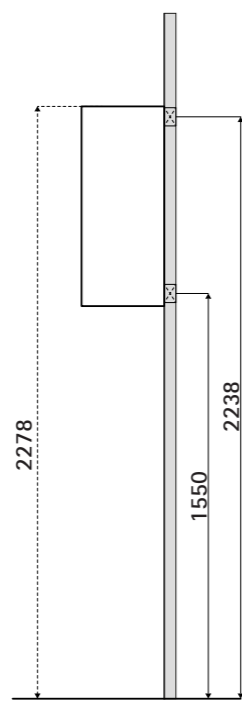
L-höjd
L-høyde
L-height



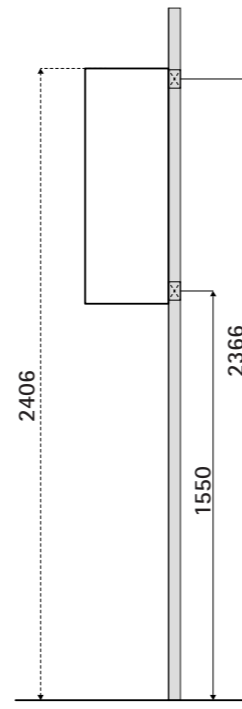
K-höjd
K-høyde
K-height



640 mm rekommenderas. Kontrollera ritning!
640 mm anbefales. Sjekk tegning!
640 mm recommended. Check drawings!

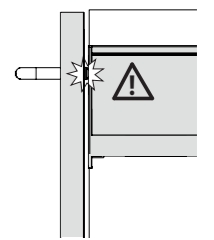
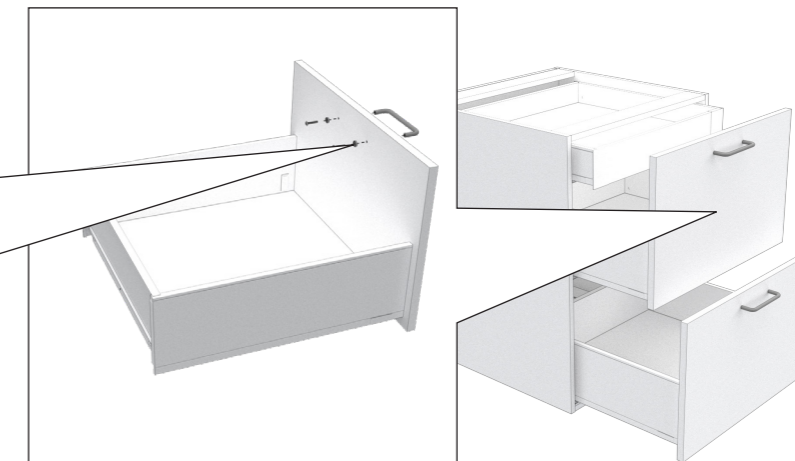
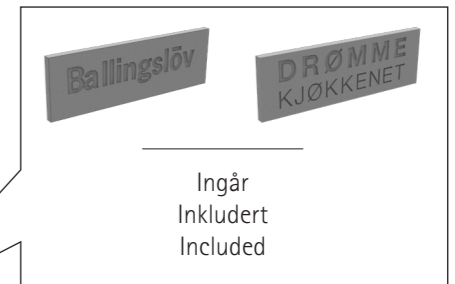
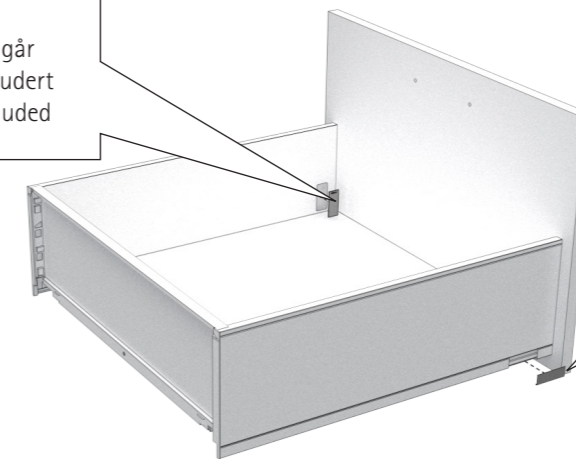
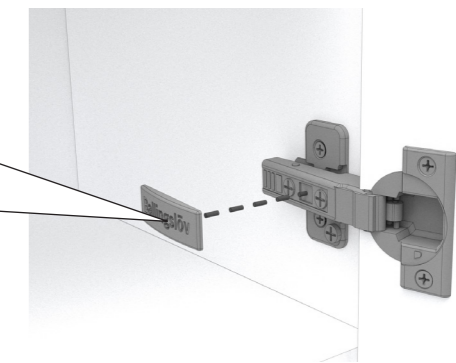
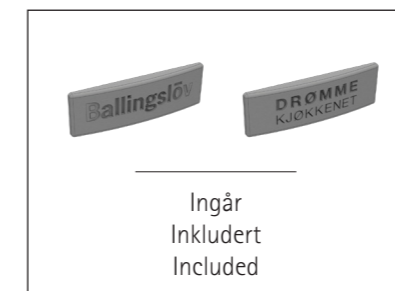
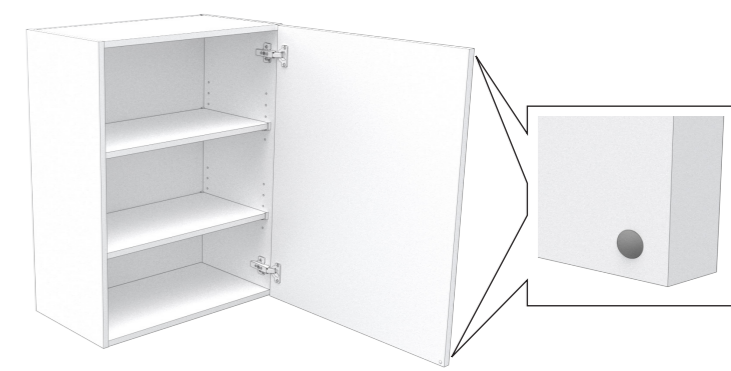
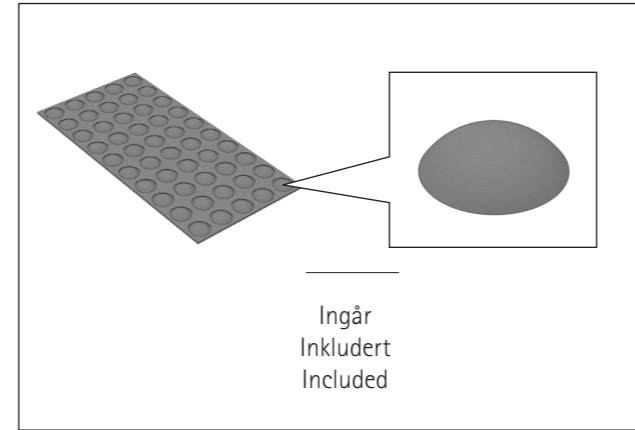


F-höjd
F-høyde
F-height



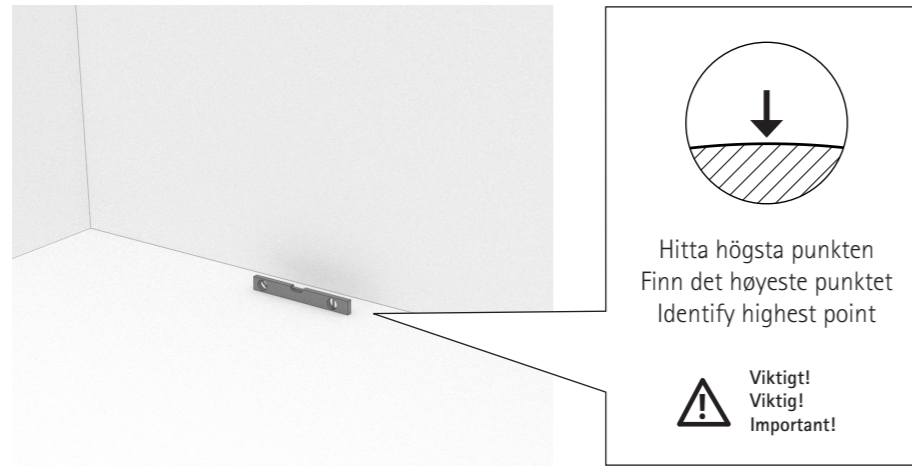
T-höjd
T-høyde
T-height

MEDFÖLJANDE TILLBEHÖR / MEDFØLGENDE TILBEHØR / INCLUDED ACCESSORIES

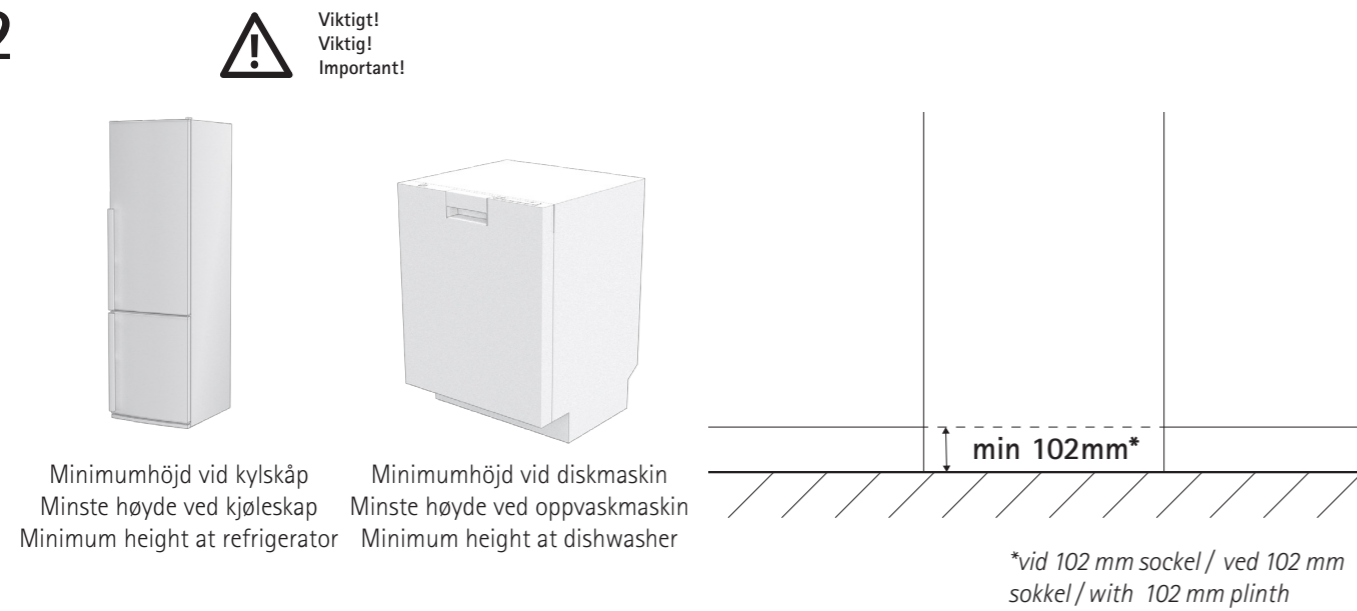


Vid invändig back
Ved innvendig skuffe
With inner drawer

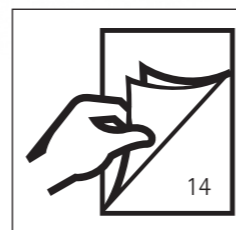
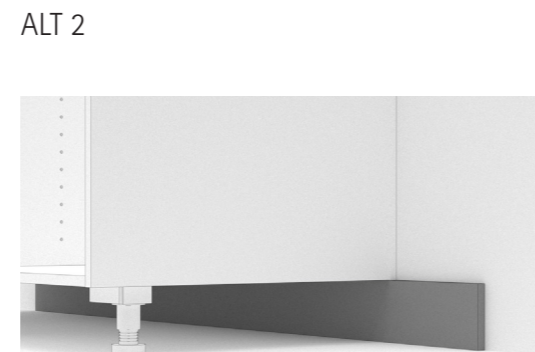
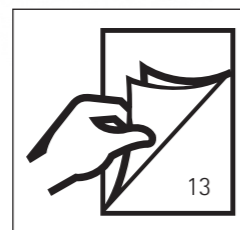
1



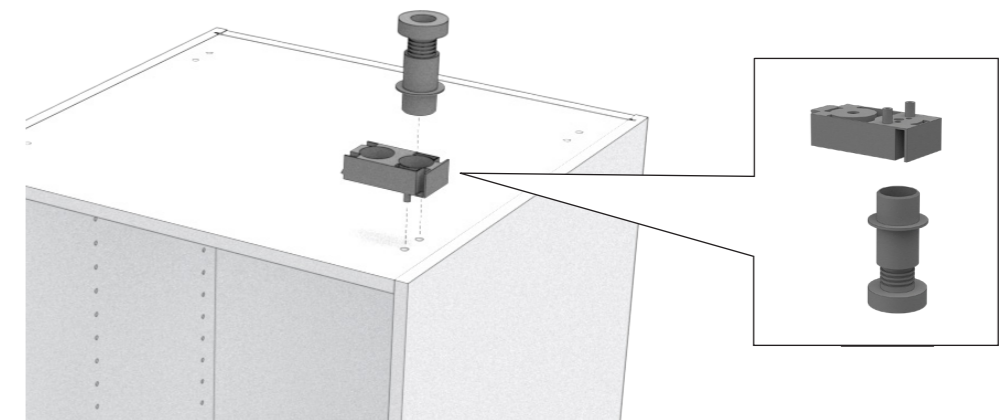
2



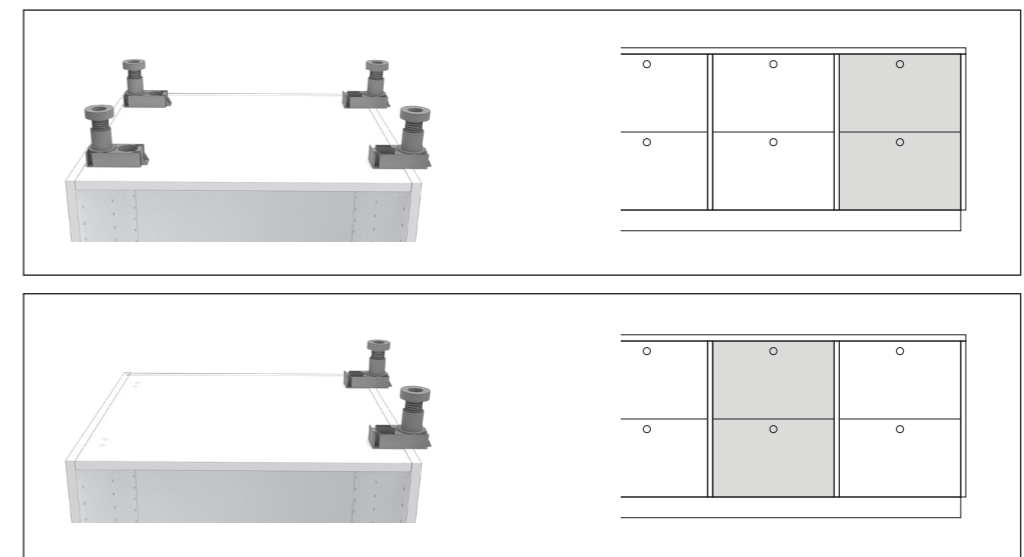
3



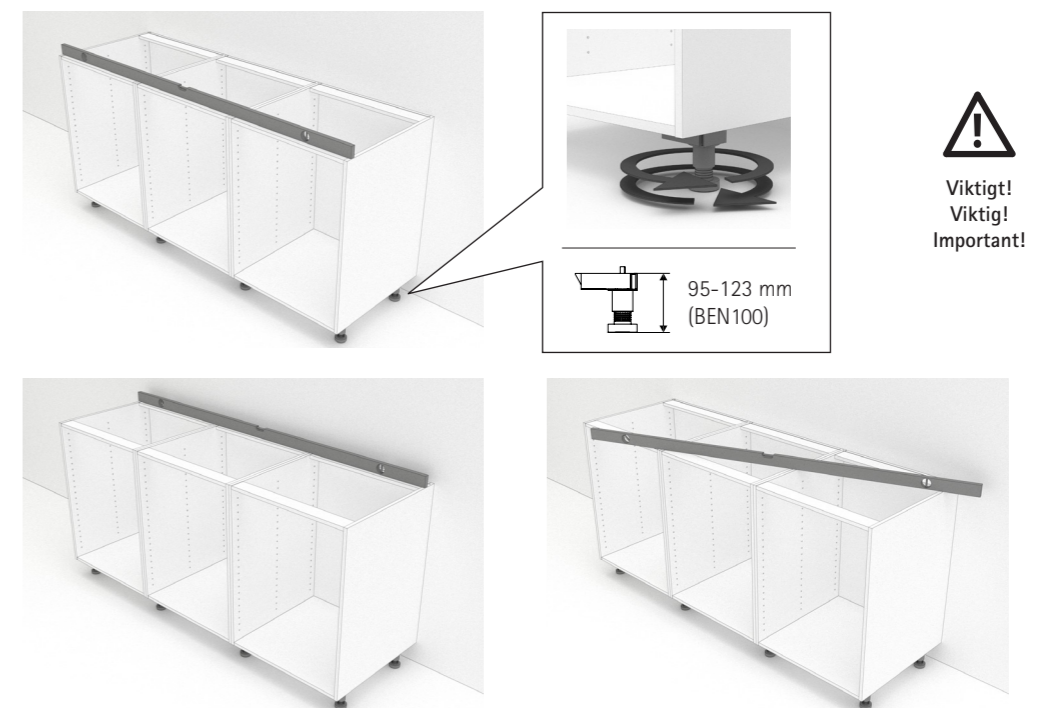
1

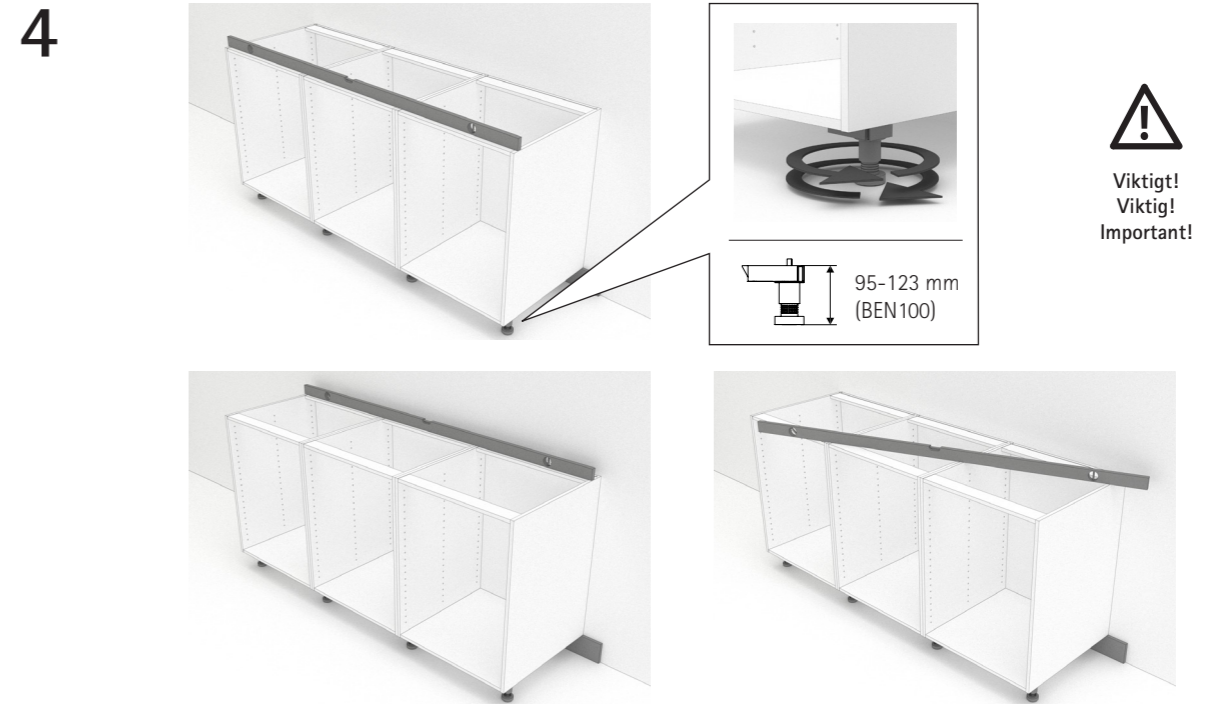
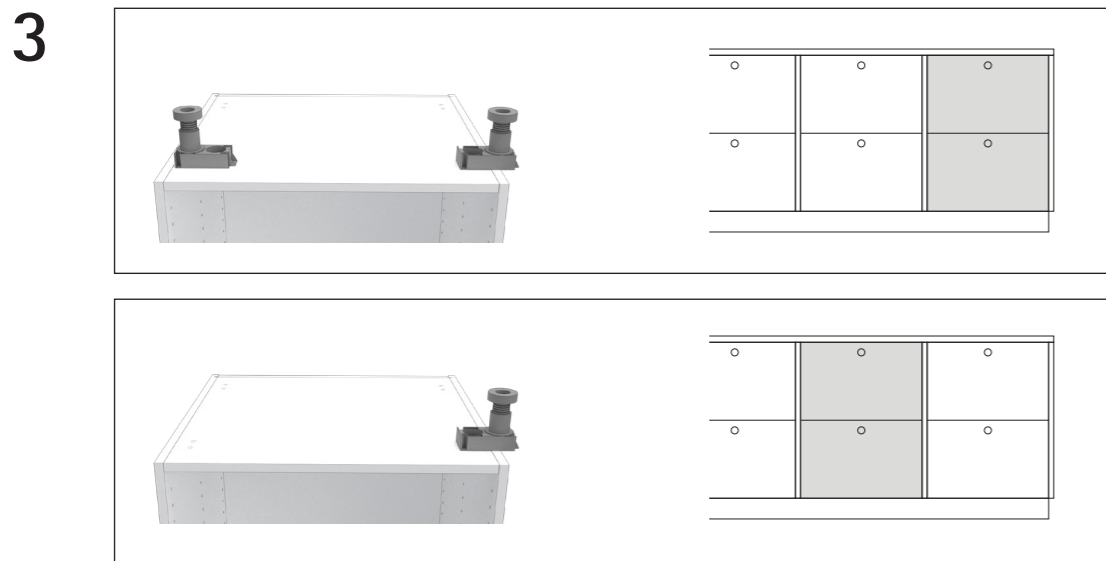
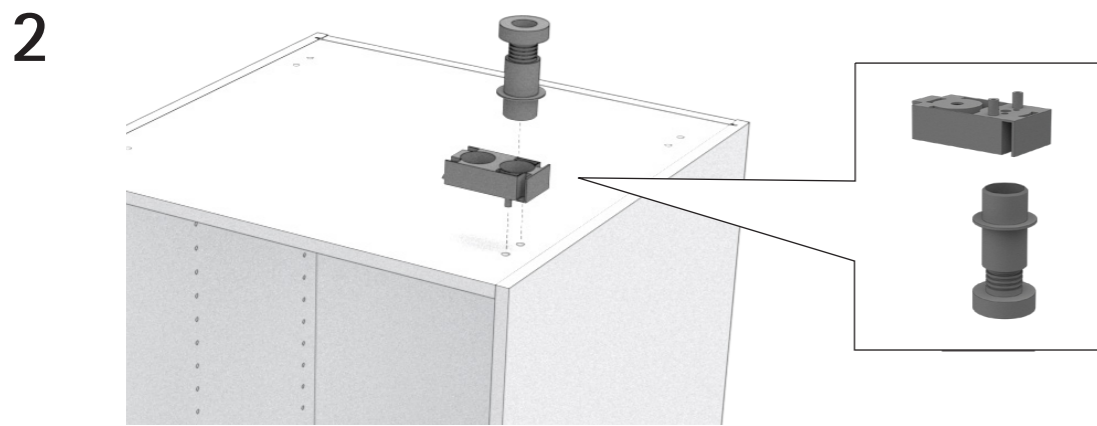
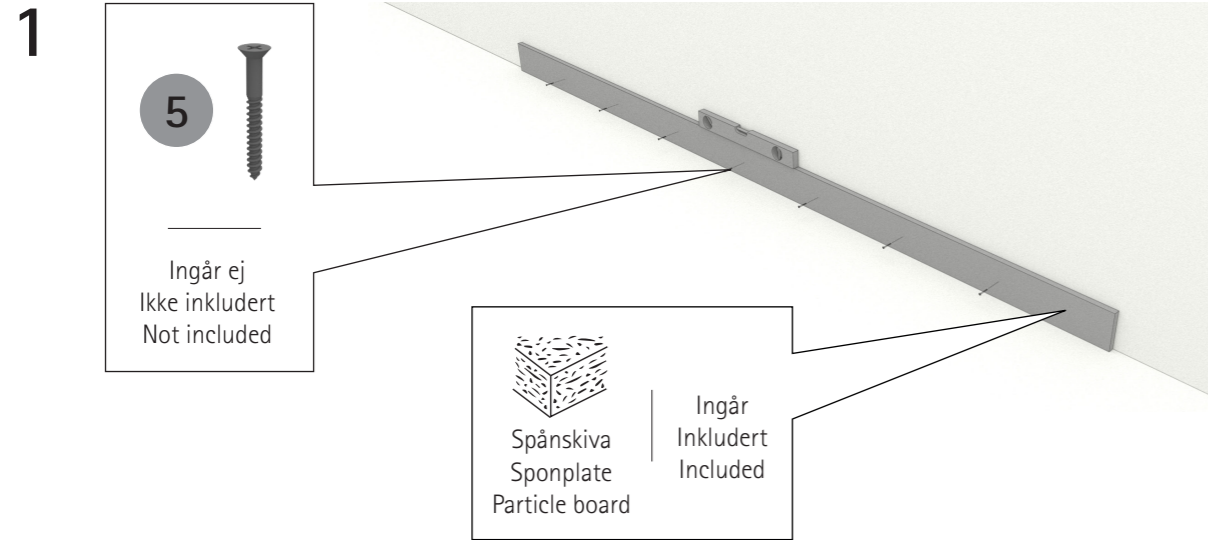


2

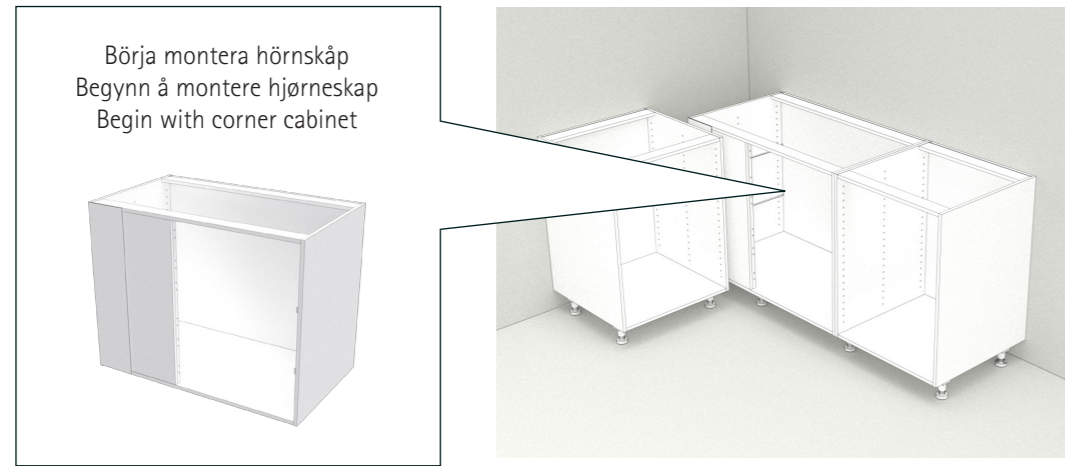


3

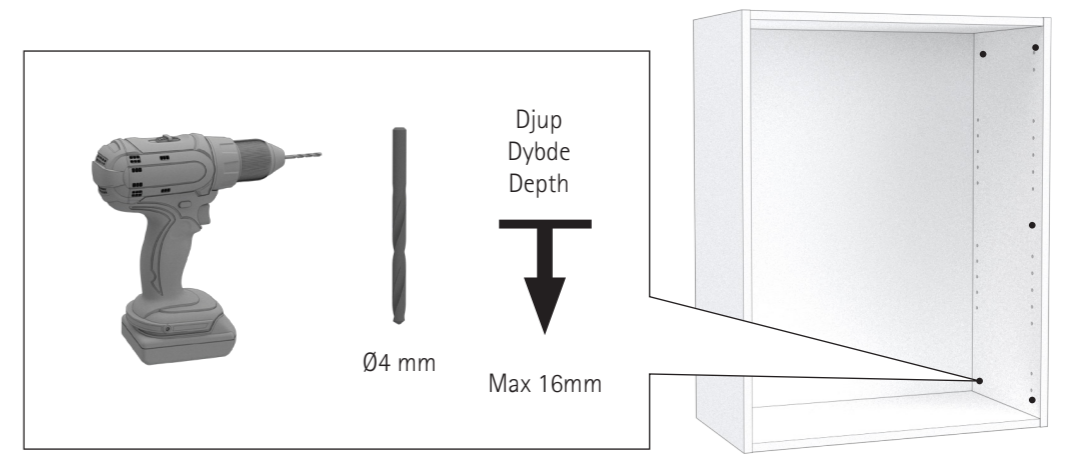




1



3

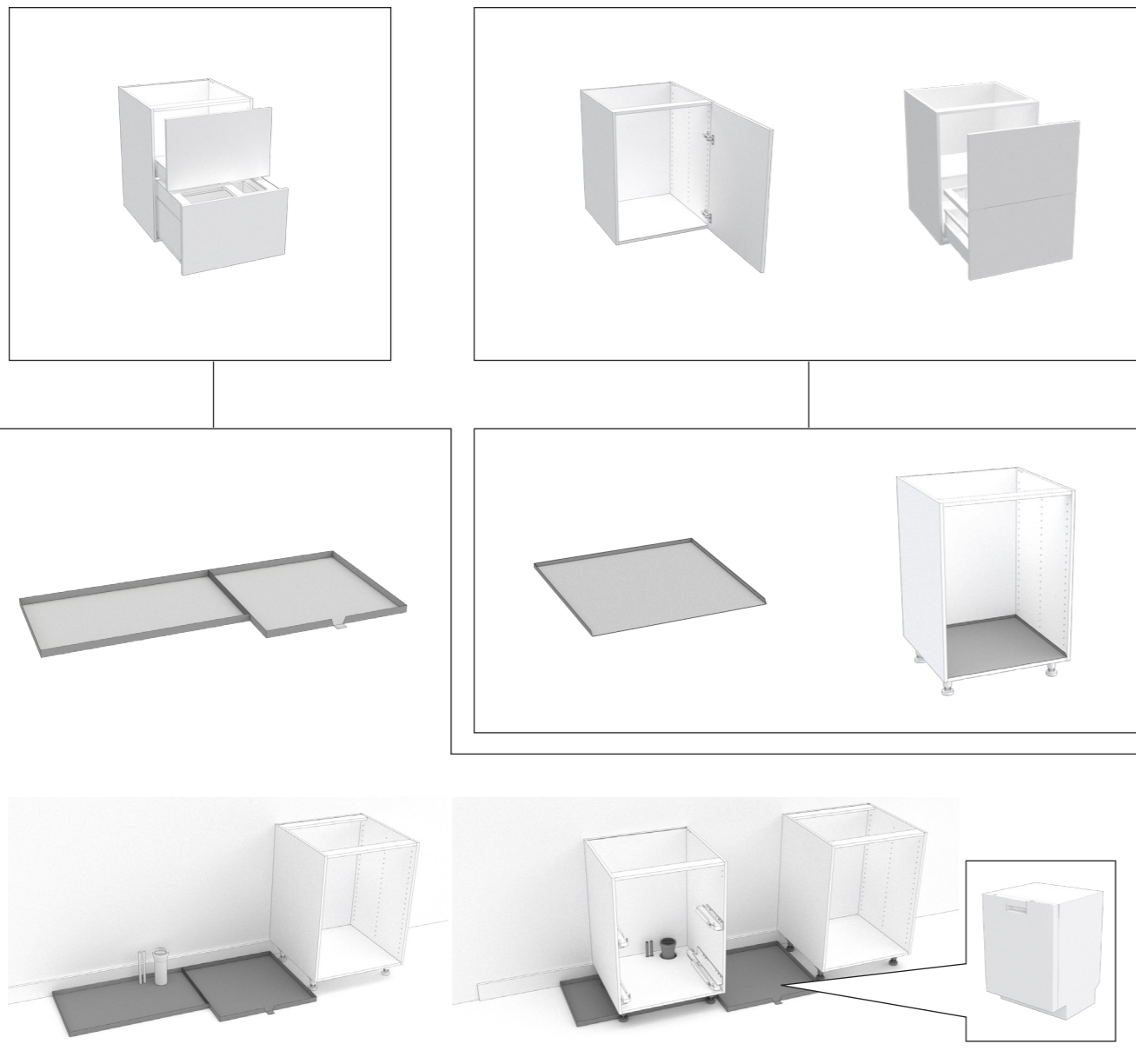


2

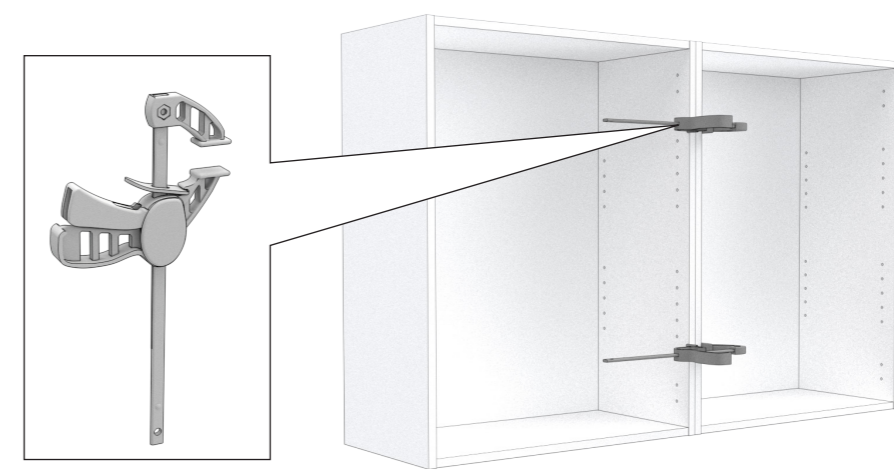


Viktigt!
 Viktig!
 Important!

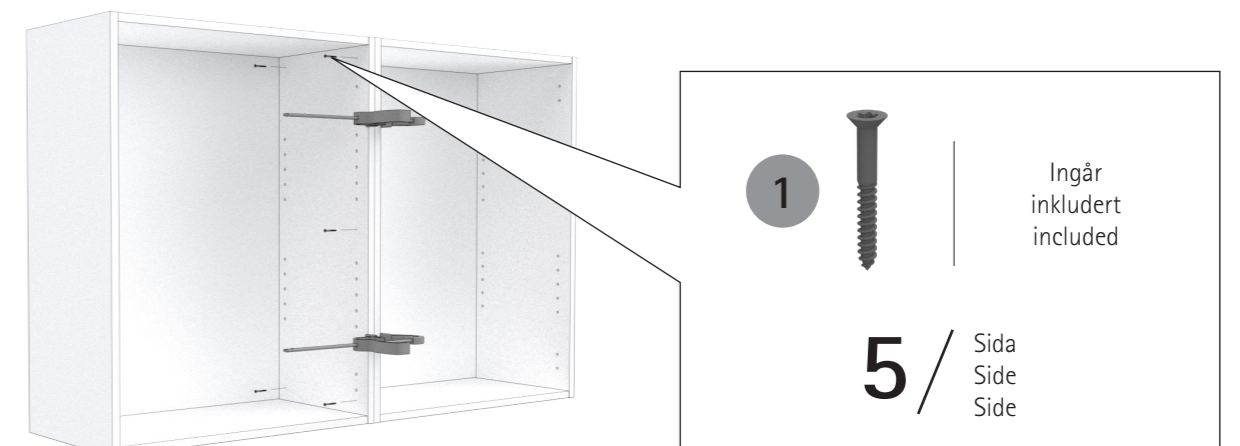
FUKTSÄKRA DISKBÄNKSÅP / FUKTSIKKER OPPVASKBENKESKÅP /
 INSTALL LEAKAGE PROTECTION FOR BASE CABINET



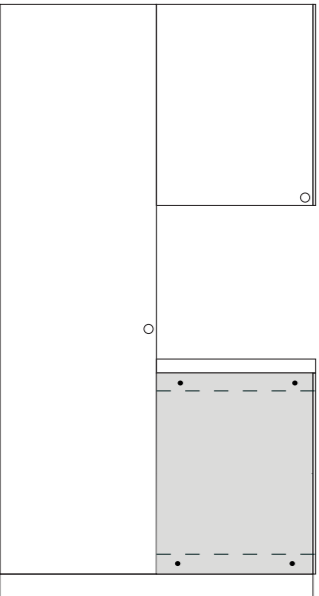
4



5




MONTERING AV BÄNKSKÅP / MONTERING AV BENKESKAP / MOUNTING OF BASE CABINET

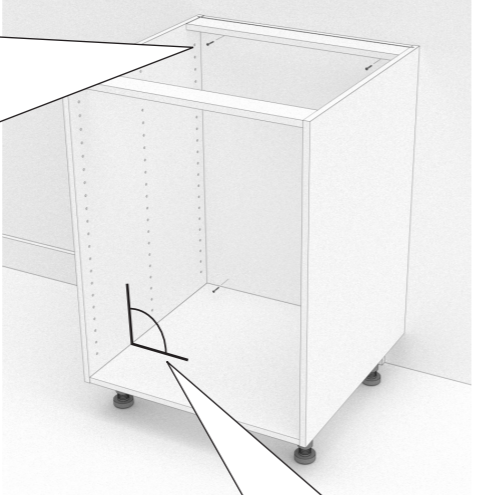


**Viktigt!
Viktig!
Important!**

4 / Skåp
Skap
Cabinet

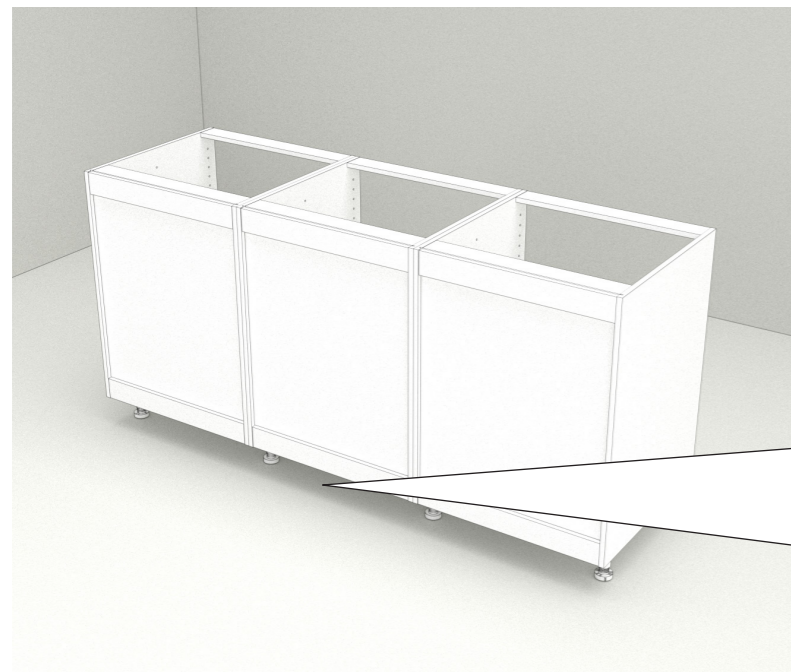
5 

Ingår ej
Ikke inkludert
Not included



90°

**Viktigt!
Viktig!
Important!**

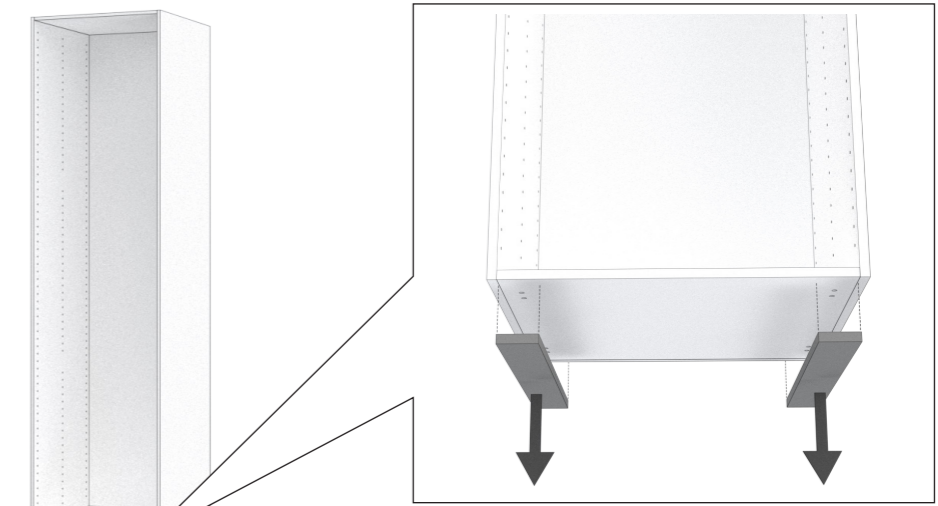
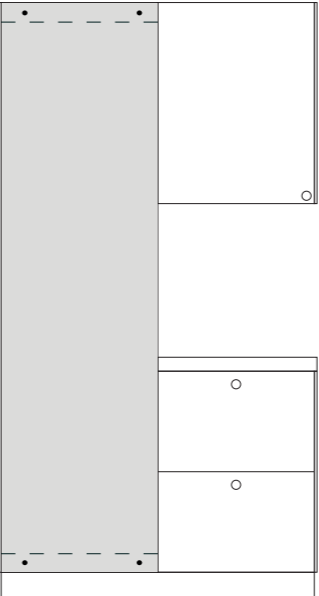




Förankra köksö i golv
Forankre kjøkkenøya til gulvet
Anchor kitchen island to floor


**Viktigt!
Viktig!
Important!**

MONTERING AV HÖGSKÅP / MONTERING AV HØYSKAP / MOUNTING OF HIGH CABINET





**Viktigt!
Viktig!
Important!**

4 / Skåp
Skap
Cabinet

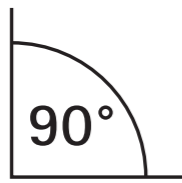
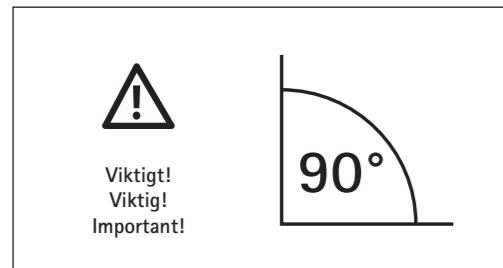
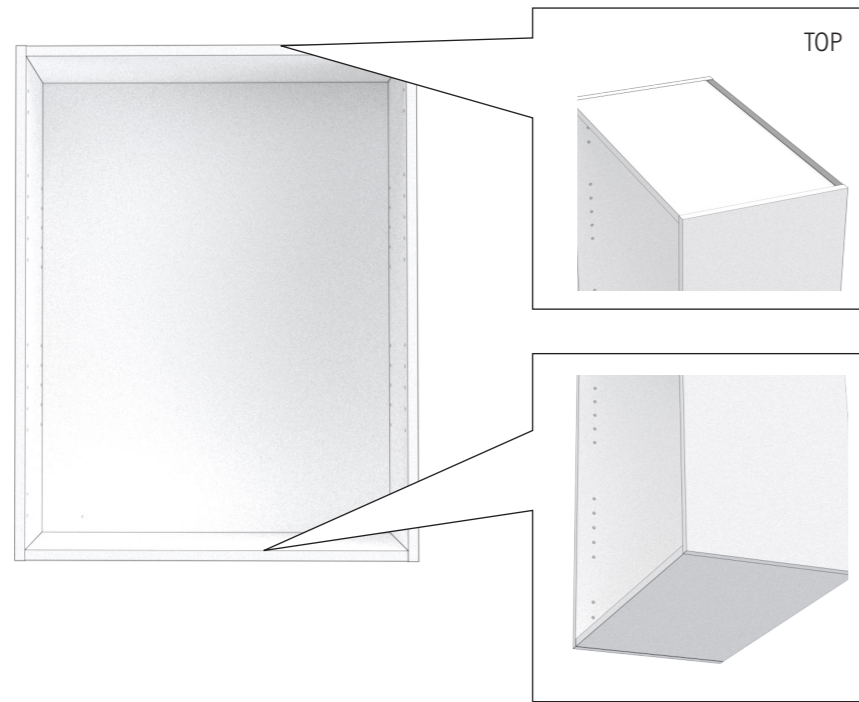
5 

Ingår ej
Ikke inkludert
Not included



90°

**Viktigt!
Viktig!
Important!**



4 / Skåp
Skap
Cabinet

6

Ingår ej
Ikke inkludert
Not included

Viktigt!
Viktig!
Important!



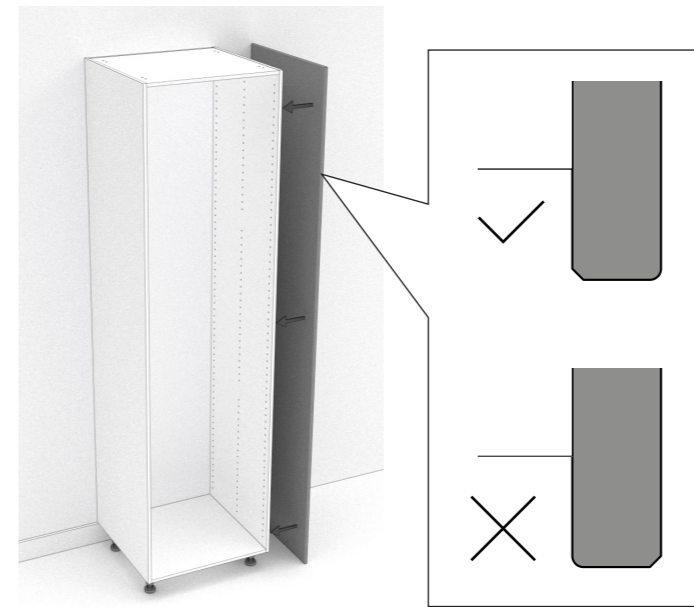
**MAX 50
KG PER
CABINET**

Generellt 20 kg per hyllplan (trä och glas, jämt fördelat och inklusive hyllans vikt)

Generellt 20 kg per hylle (tre og glass, jevnt fordelt og inkl. hyllens egenvekt)

Generally 20 kg per shelf (wood and glass, evenly distributed and including shelf weight)

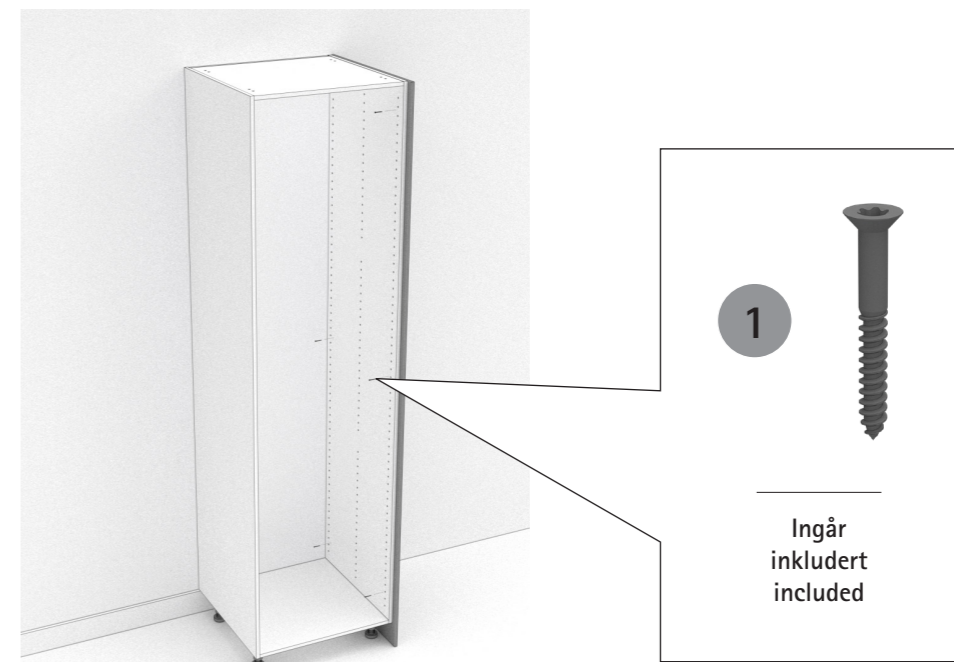
1

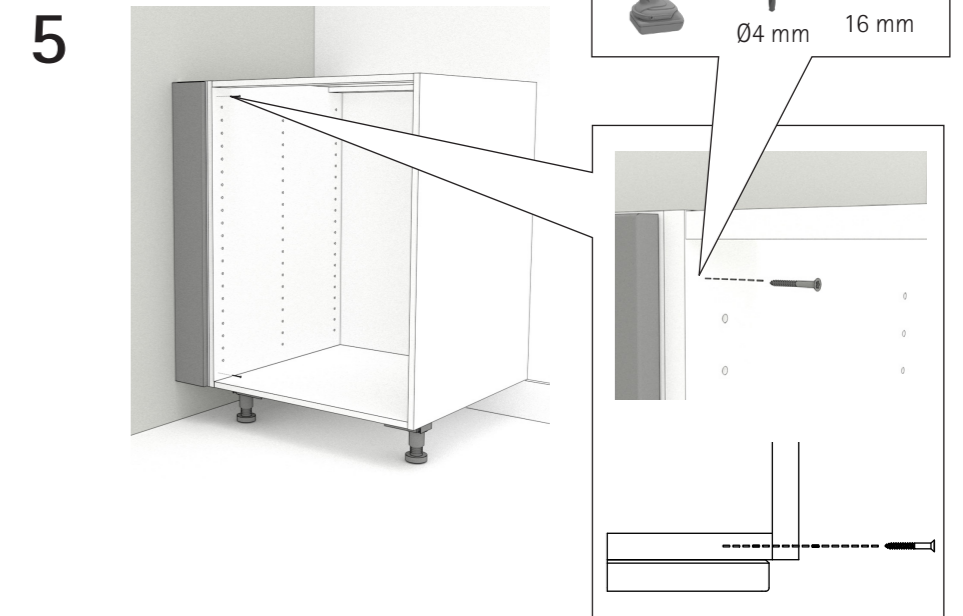
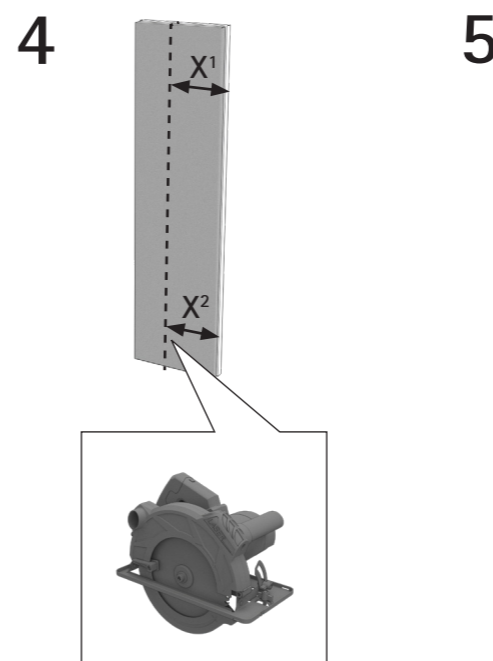
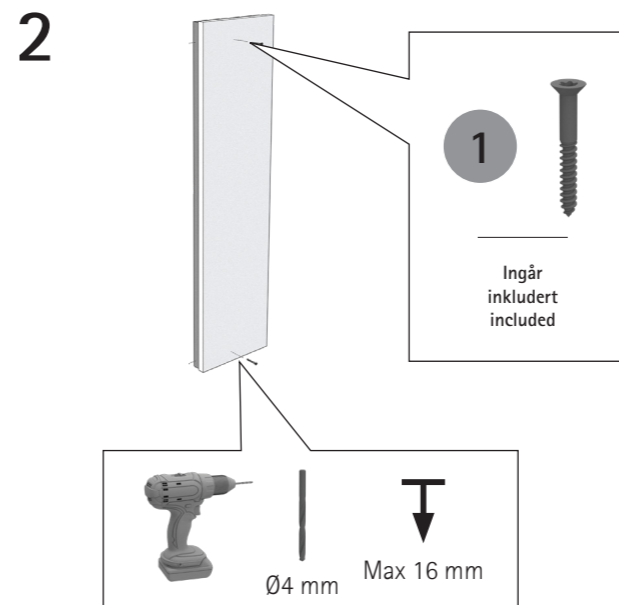
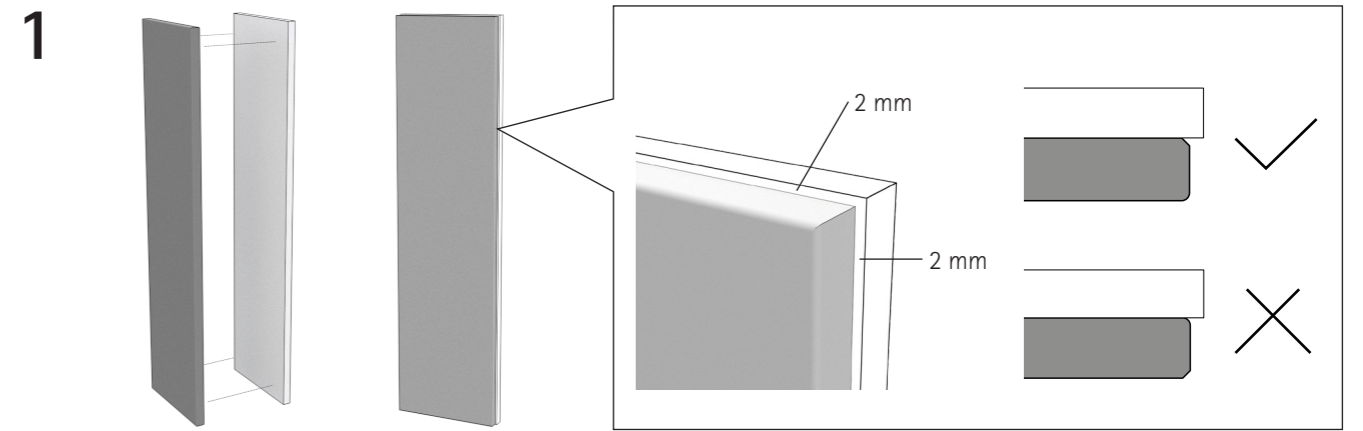
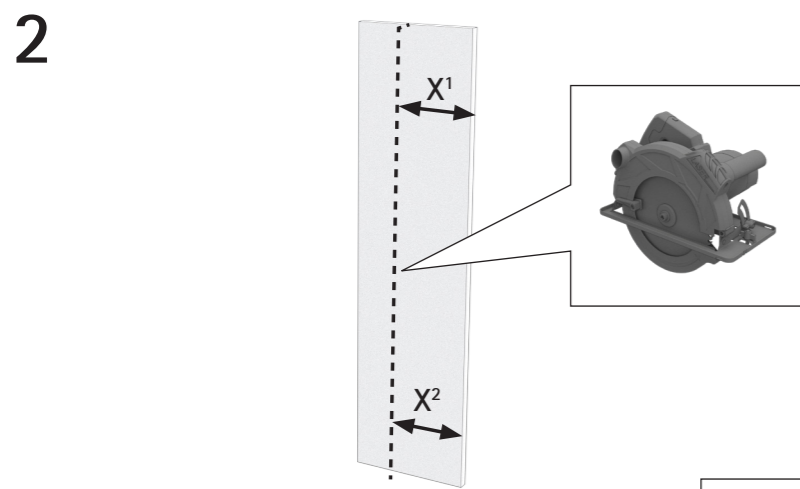


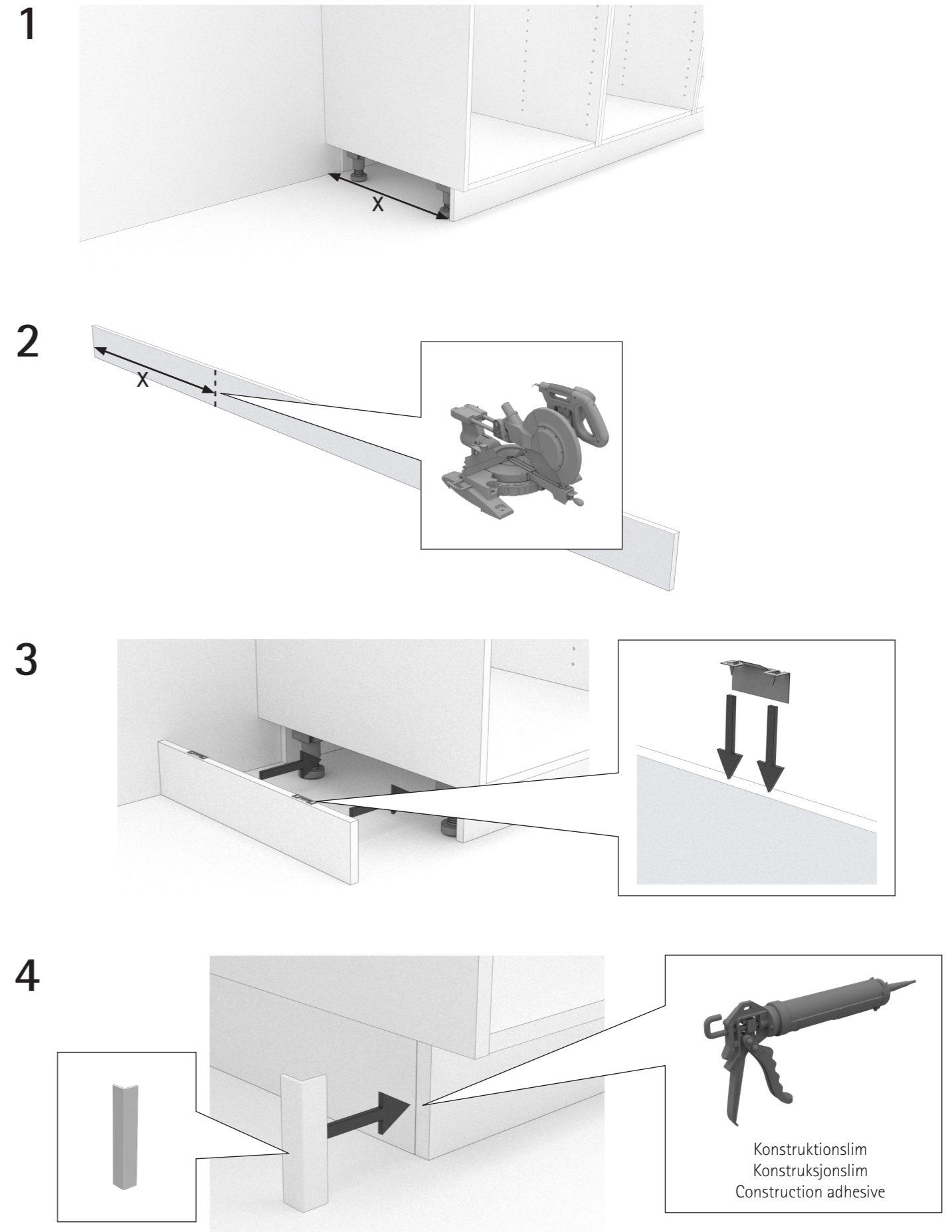
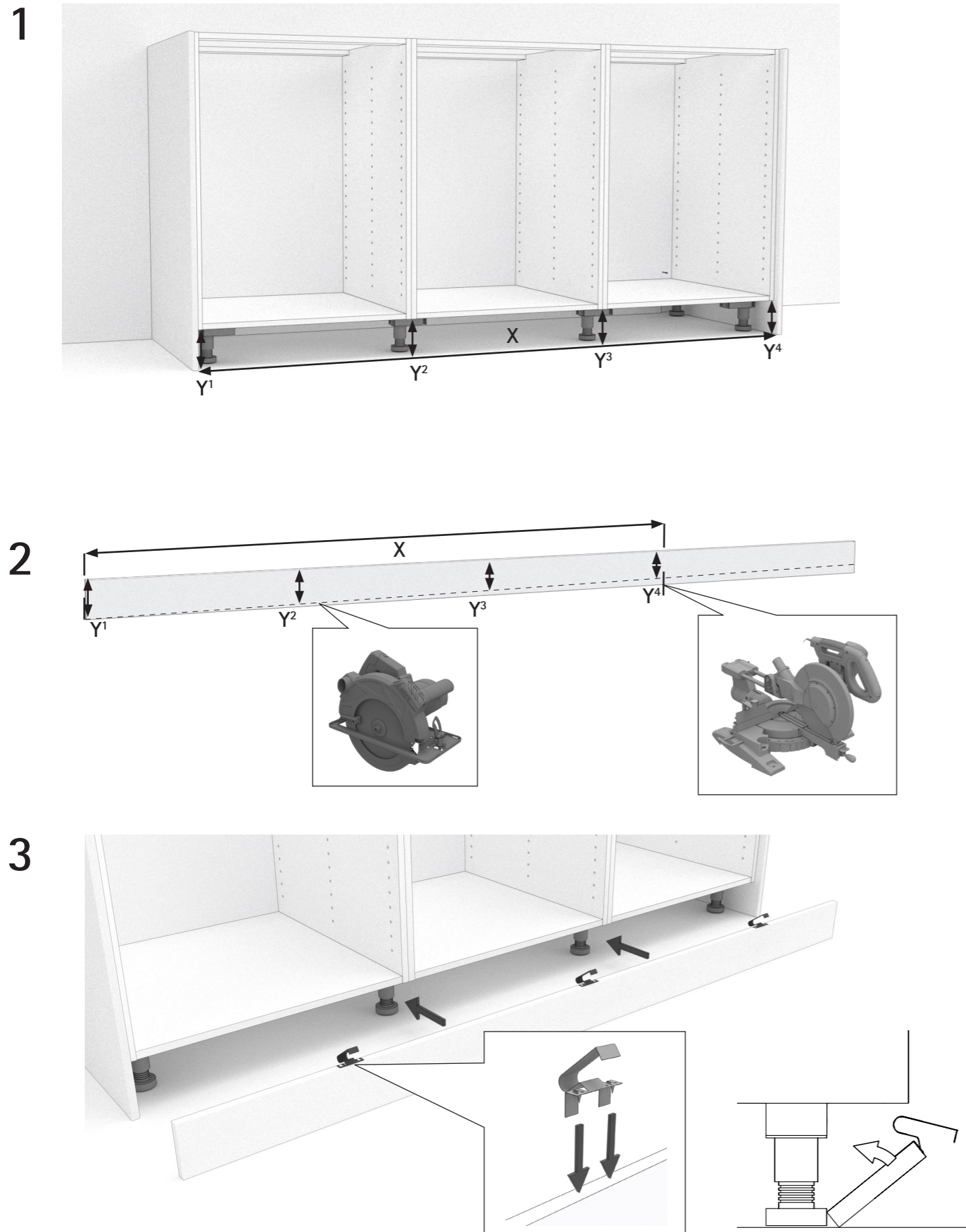
2



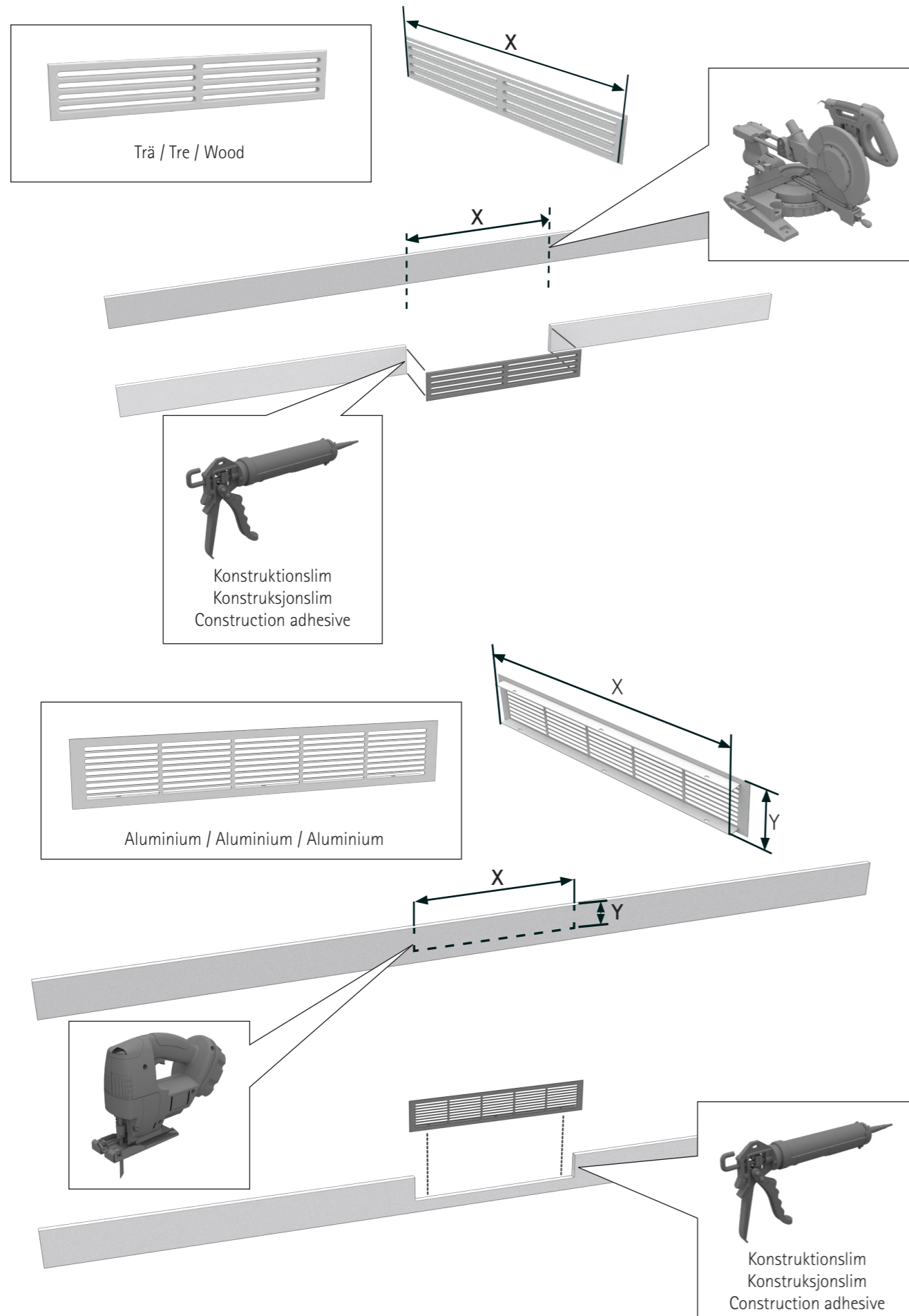
3





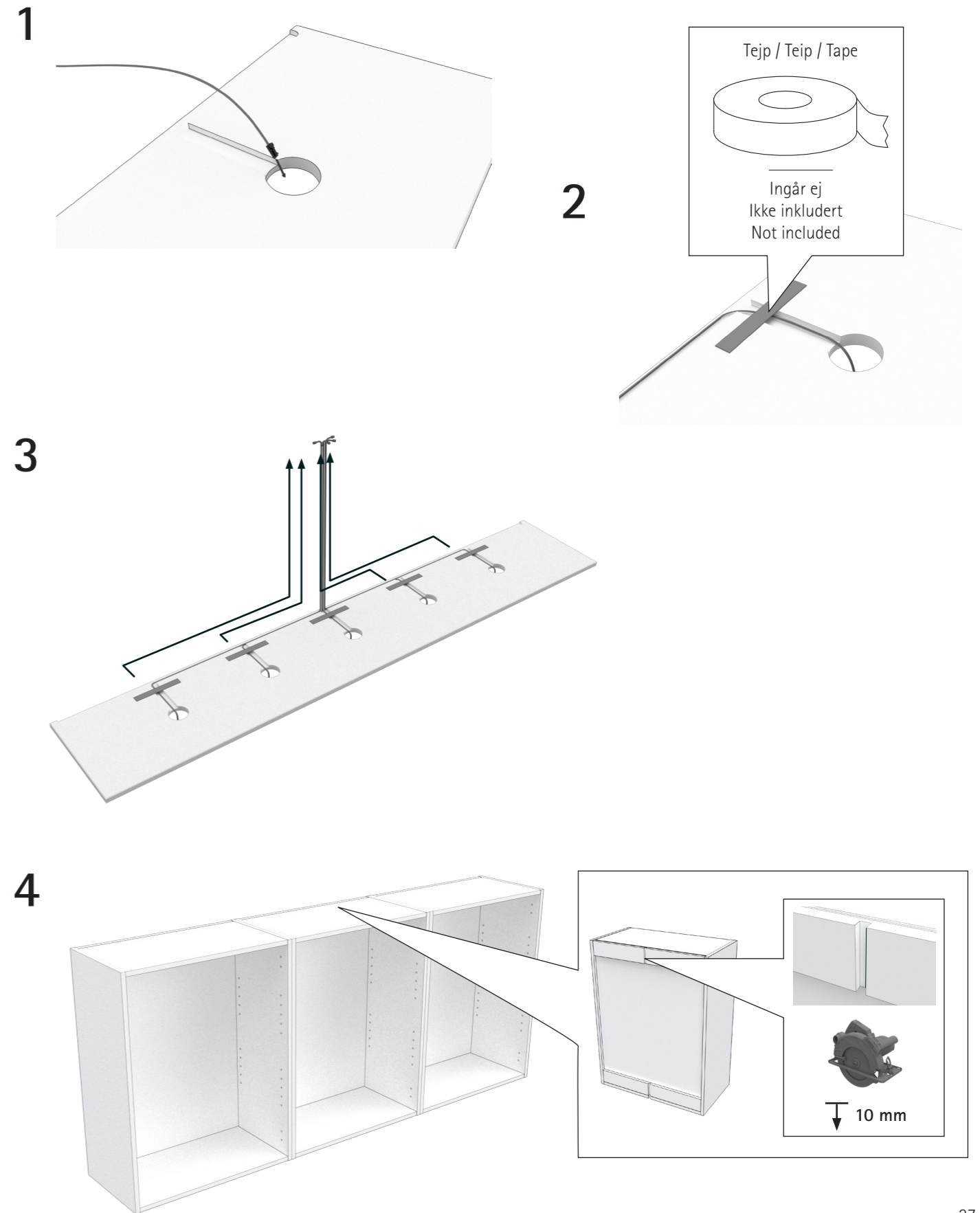


MONTERING AV VENTILATIONSGALLER / MONTERING AV VENTILATIONSGITTER /
MOUNTING OF VENTILATION GRILLE



MONTERING AV TÄCKSKIVA MED SPOTLIGHT / MONTERING AV DEKKPLATE MED SPOTLIGHT /
MOUNTING OF COVER PANEL WITH SPOTLIGHTS

Samma monteringsprincip gäller för belysningslist BELLIST / Samme monteringsprinsipp gjelder for lyslist BELLIST /
Same installation method applies for lighting strip BELLIST



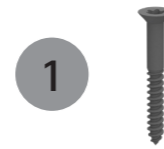
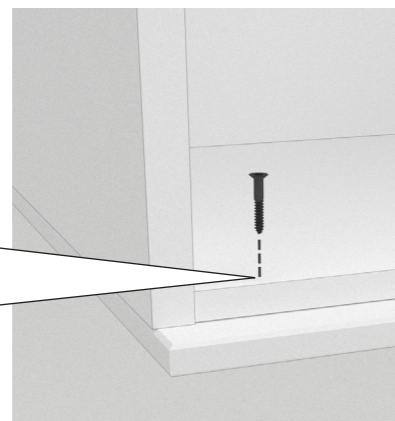
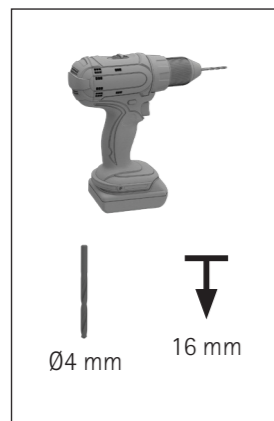
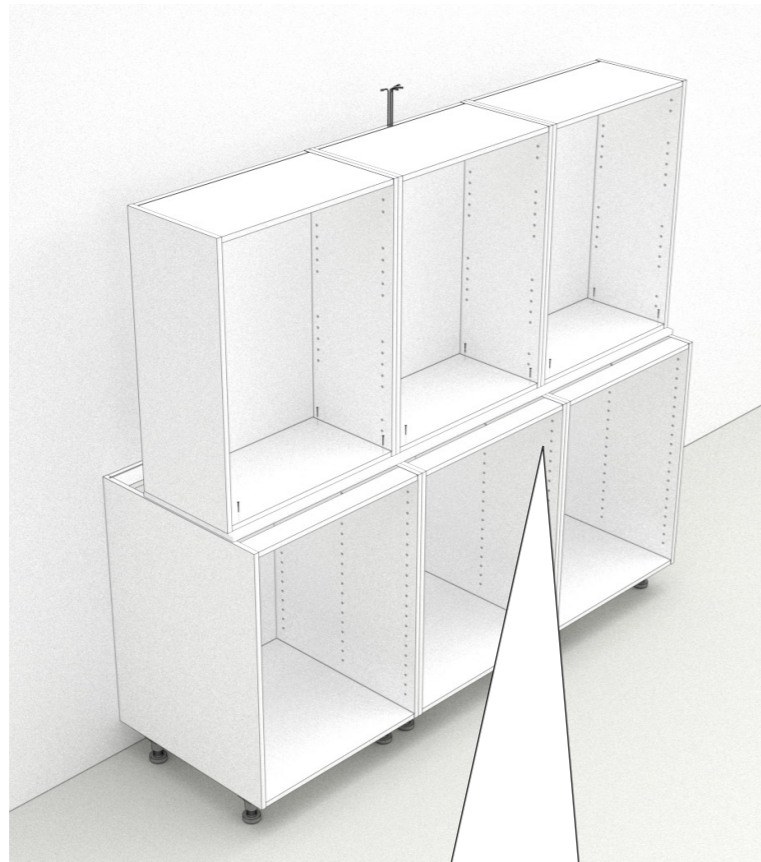
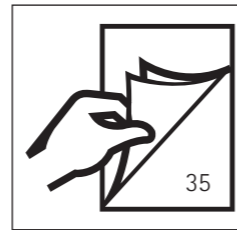
MONTERING AV TÄCKSKIVA MED SPOTLIGHT / MONTERING AV DEKKPLATE MED SPOTLIGHT /
MOUNTING OF COVER PANEL WITH SPOTLIGHTS

5



Viktigt!
Viktig!
Important!

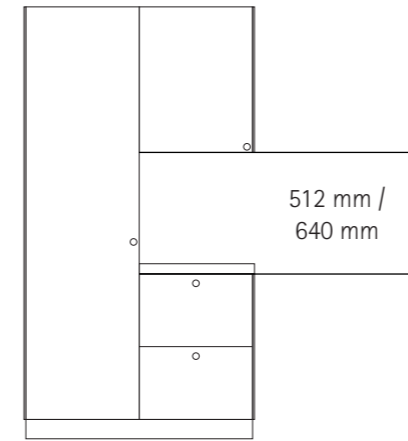
Gäller ej System 10 - Se sidan 35!
Gjelder ikke System 10 - Se side 35!
Not applicable for System 10 - See page 35!



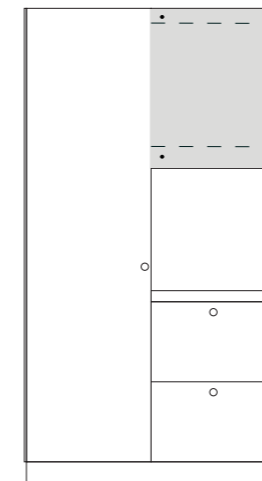
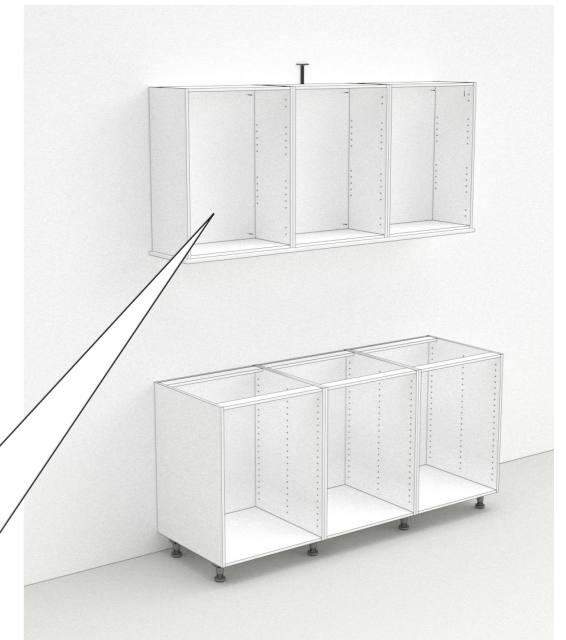
Ingår
inkludert
included

MONTERING AV ÖVERSKÅP / MONTERING AV OVERSKAP / MOUNTING OF WALL CABINETS

6



640 mm rekommenderas. Kontrollera ritning!
640 mm anbefales. Sjekk tegning!
640 mm recommended. Check drawings!



Viktigt!
Viktig!
Important!

4 /

Skåp
Skap
Cabinet

5



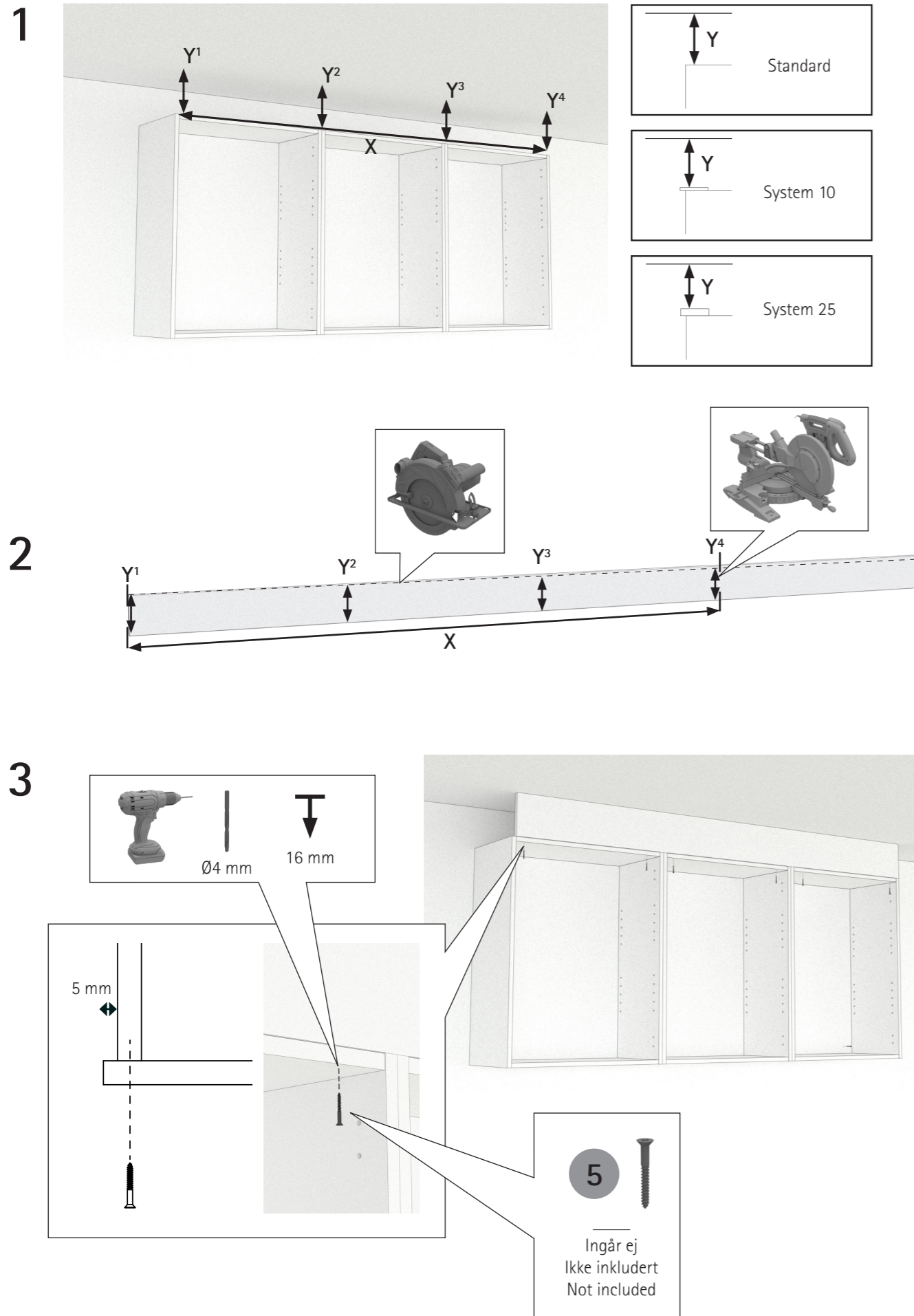
Ingår ej
Ikke inkludert
Not included



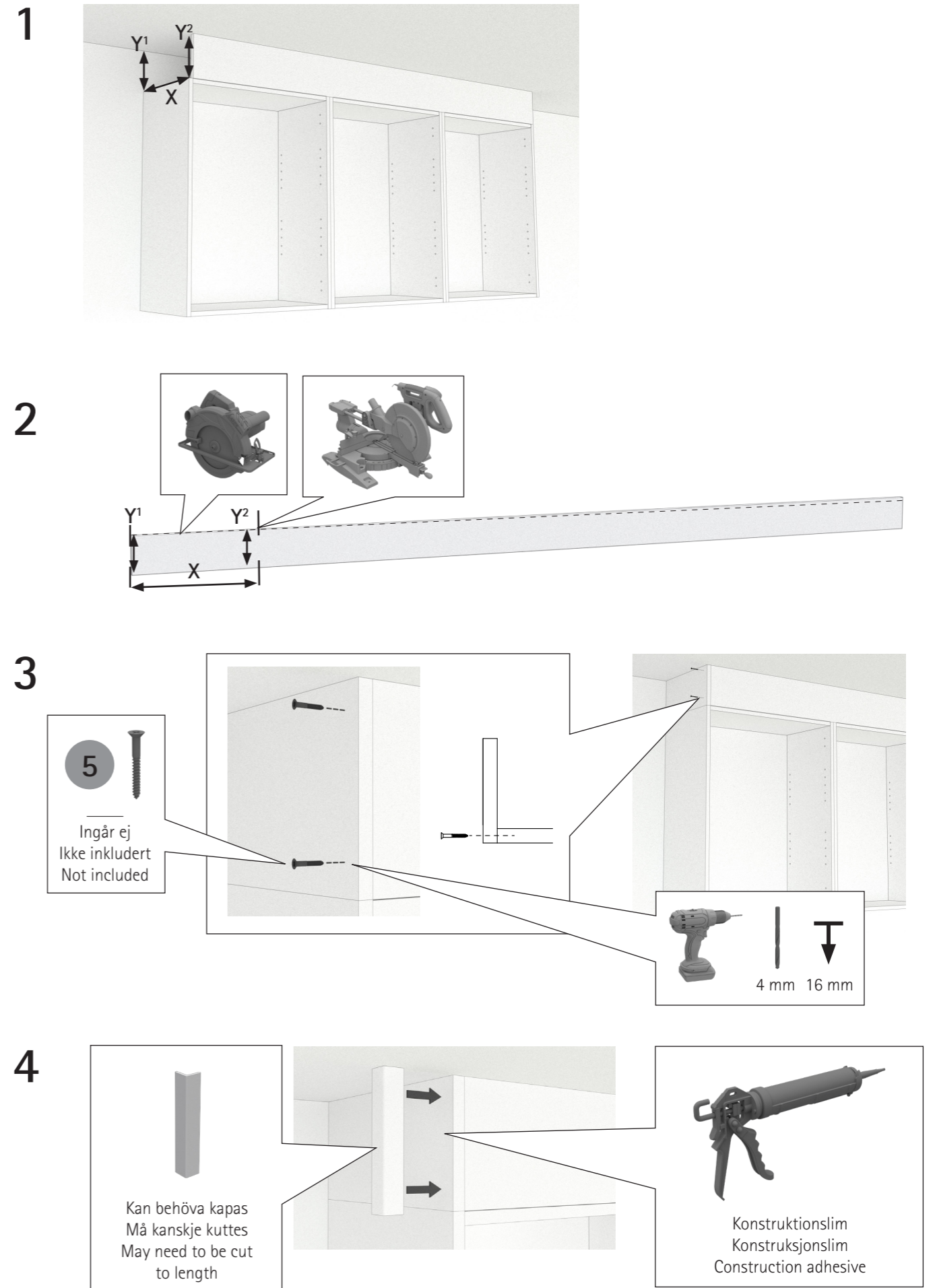
Viktigt!
Viktig!
Important!



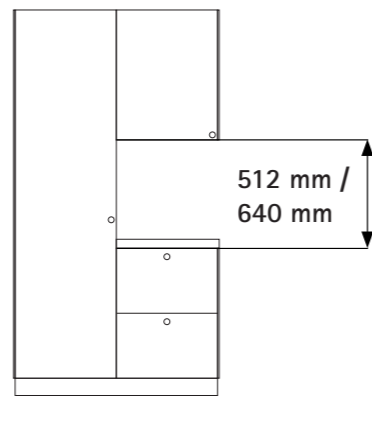
MONTERING AV TAKANSLUTNING / MONTERING AV TAKTILSLUTNING /
MOUNTING OF CEILING CONNECTION



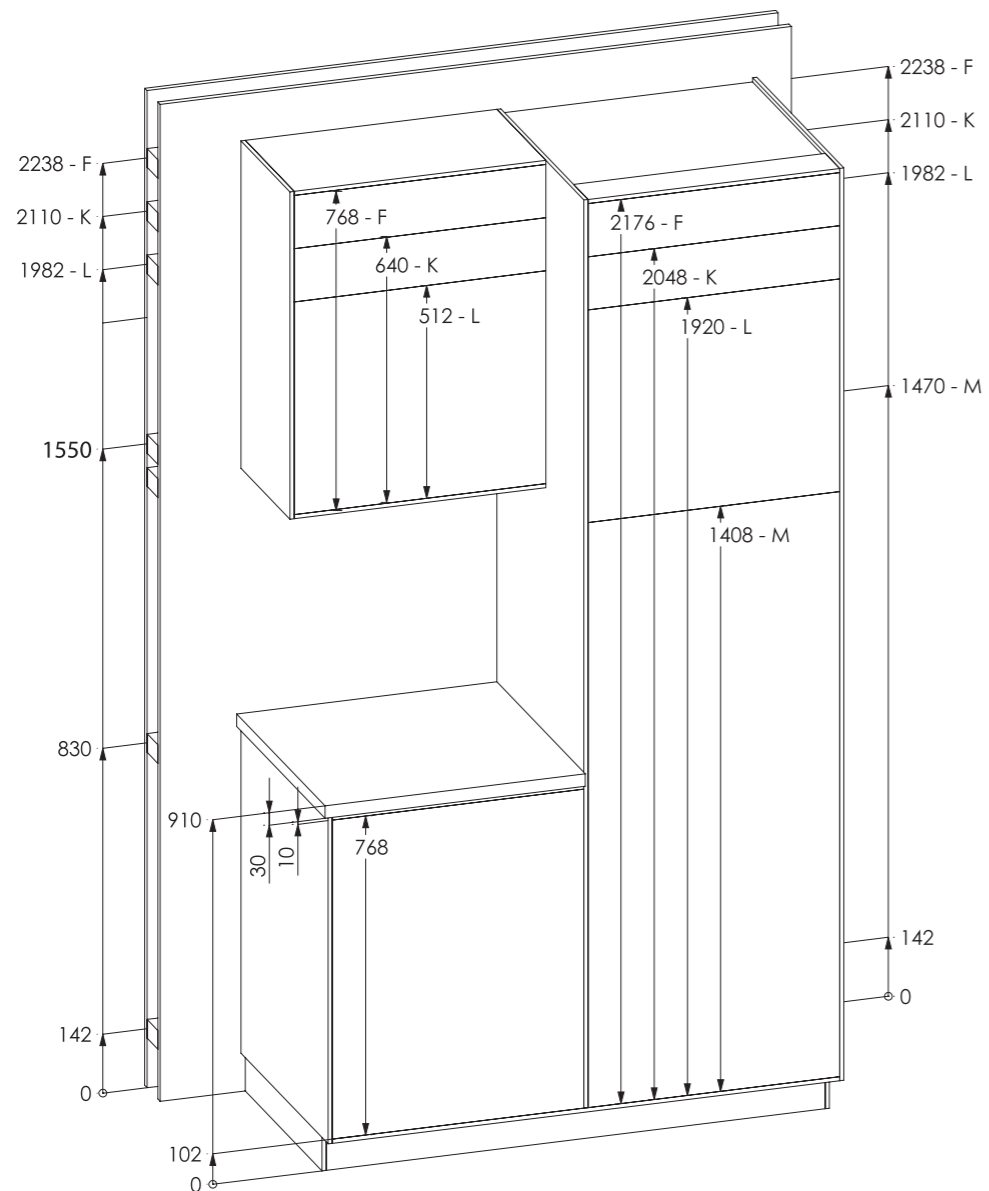
MONTERING AV TAKANSLUTNING / MONTERING AV TAKTILSLUTNING /
MOUNTING OF CEILING CONNECTION



SYSTEM 10

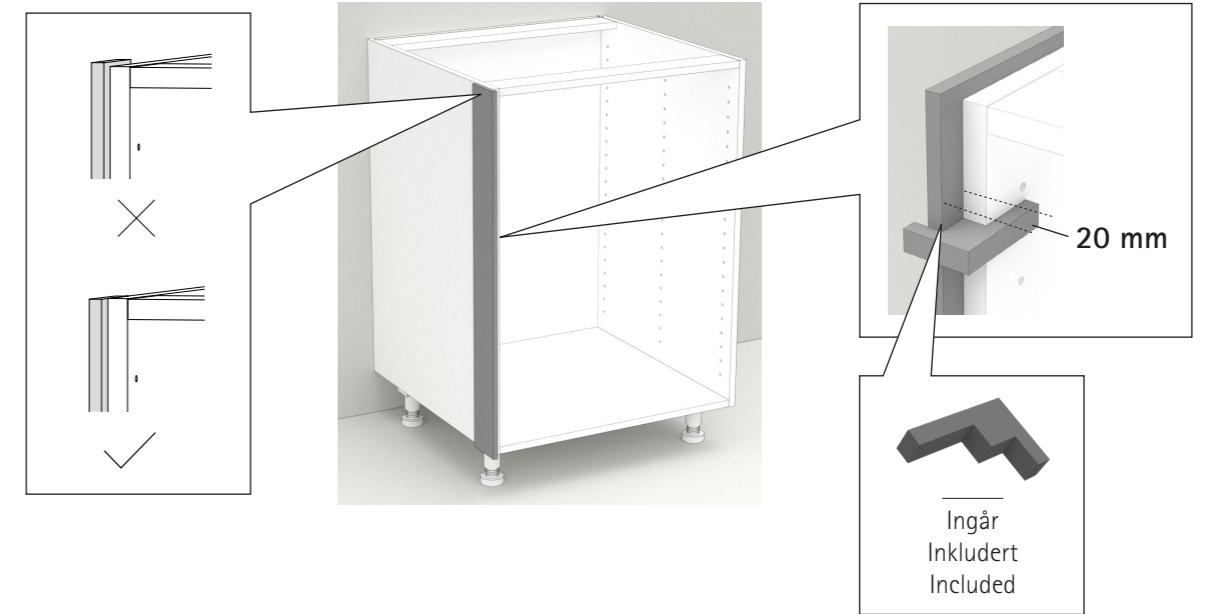


640 mm rekommenderas. Kontrollera ritning!
 640 mm anbefales. Sjekk tegning!
 640 mm recommended. Check drawings!

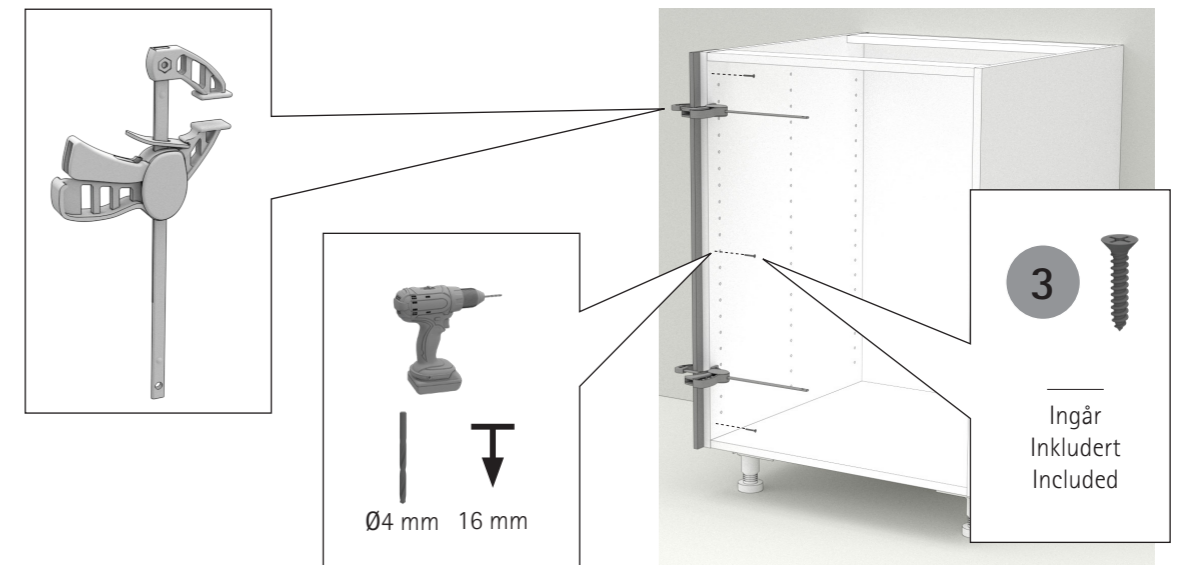


MONTERING AV DISTANS MELLAN SKÅP / MONTERING AV DISTANSE MELLOM SKAP / MOUNTING OF SPACERS BETWEEN CABINETS

1



2



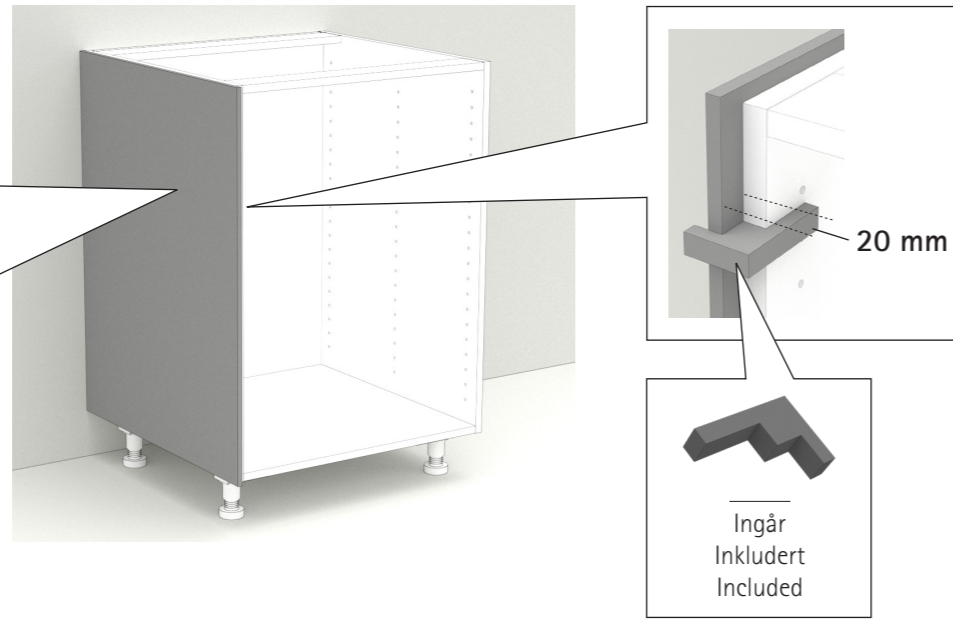
3



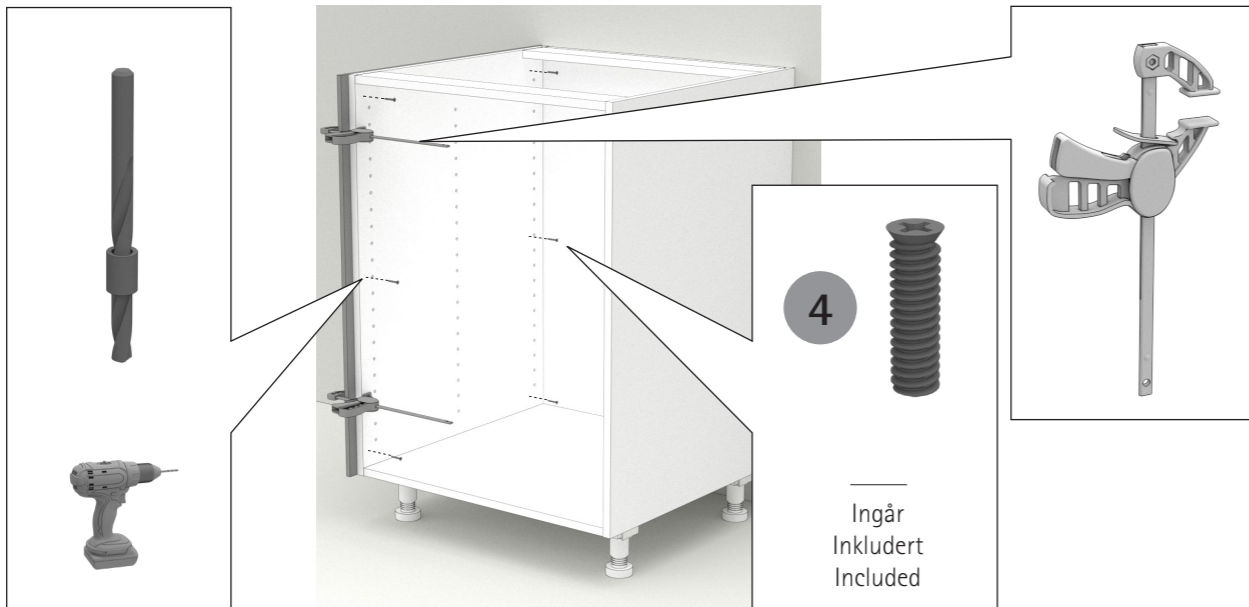
MONTERING AV FRISIDA / MONTERING AV DEKKSIDE / MOUNTING OF COVER PANEL

1

Kontrollera ritning för korrekt placering!
Sjekk tegning for riktig plassering!
Check drawings for correct placement!



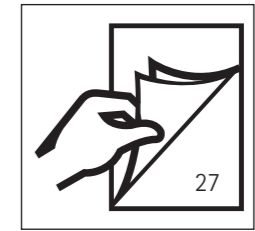
2



MONTERING AV TÄCKSKIVA TILL ÖVERSKÅP / MONTERING AV DEKKSIDE TIL OVERSKÅP / MOUNTING OF COVER PANEL FOR WALL CABINET

1

Viktigt!
Viktig!
Important!



Förbered belysning först! Se steg 1-5 på sidan 27.
Forbered belysning først! Se trinn 1-5 på side 27.
Prepare lighting first! Follow step 1-5 on page 27.

Viktigt!
Viktig!
Important!

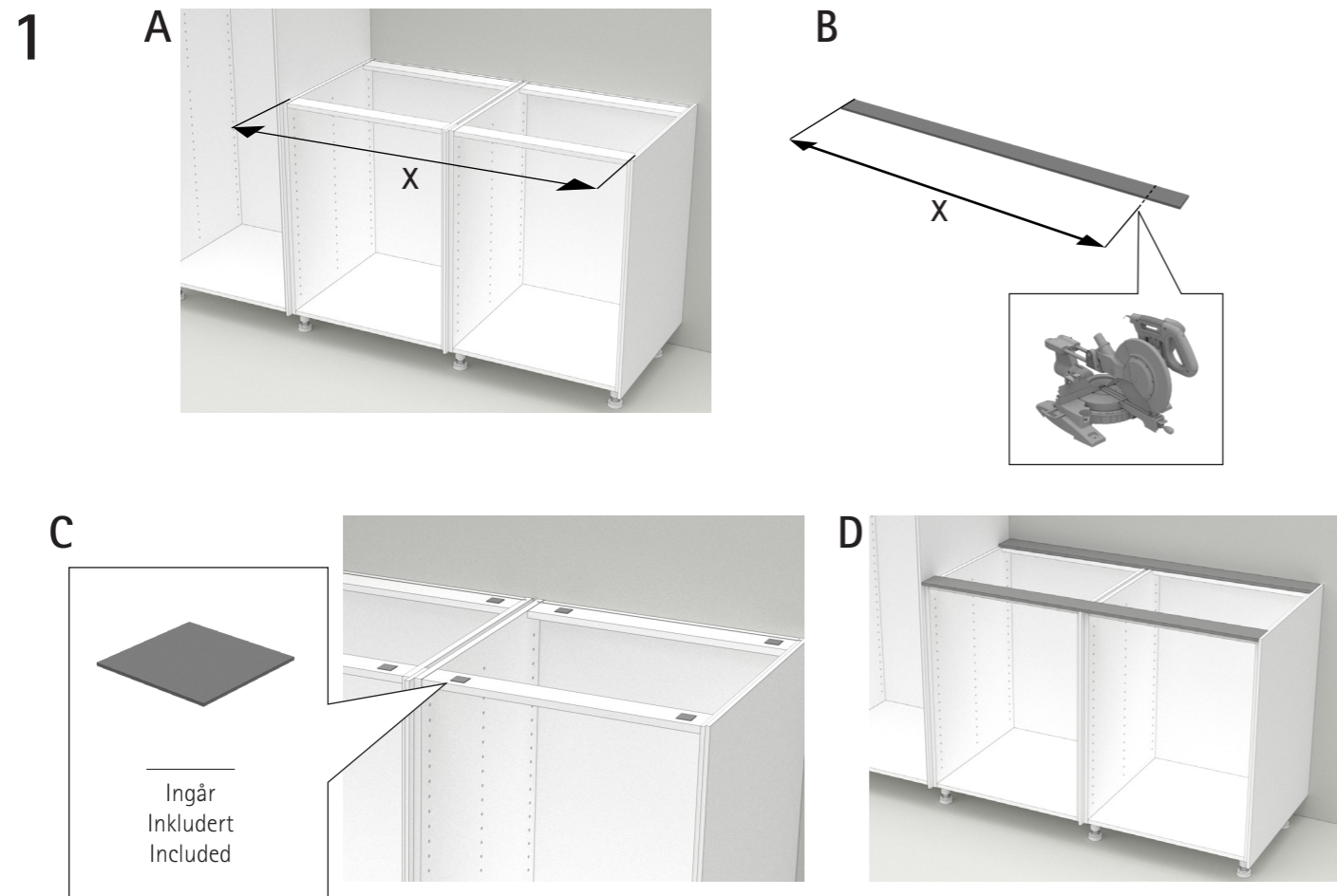


Kontrollera fläktens rekommendationer för urtagsmått!
Sjekk ventilatorens anbefalinger for urtaksmål!
Check hood recommendations for cut-out dimensions!

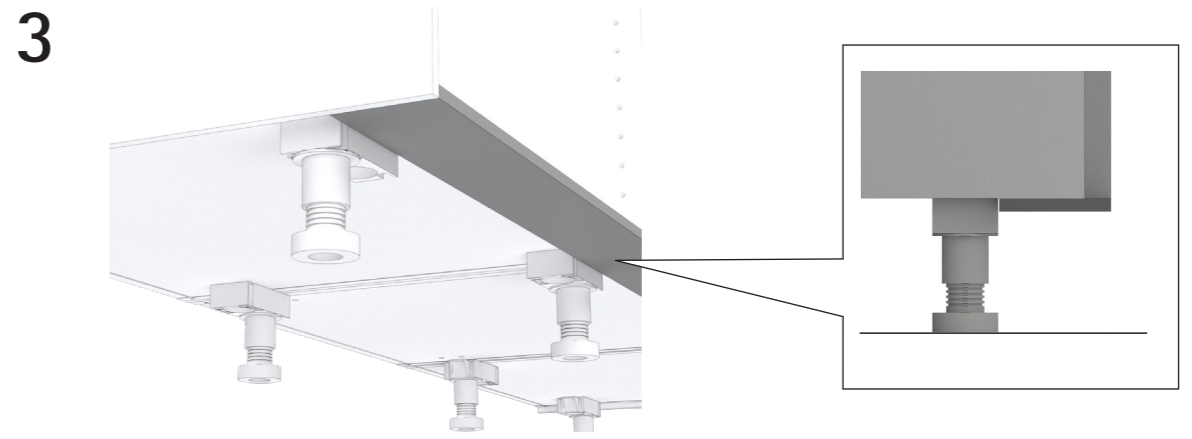
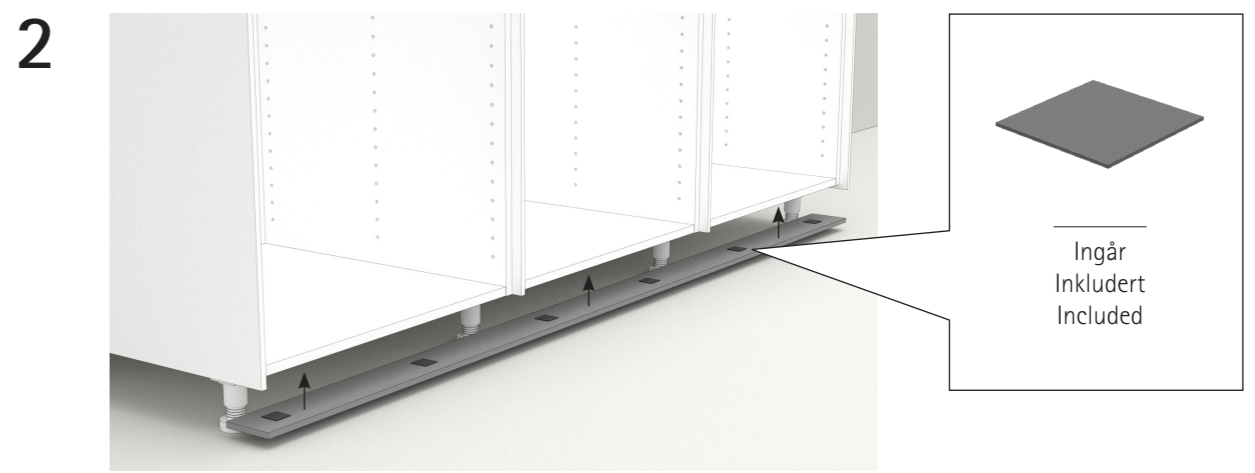
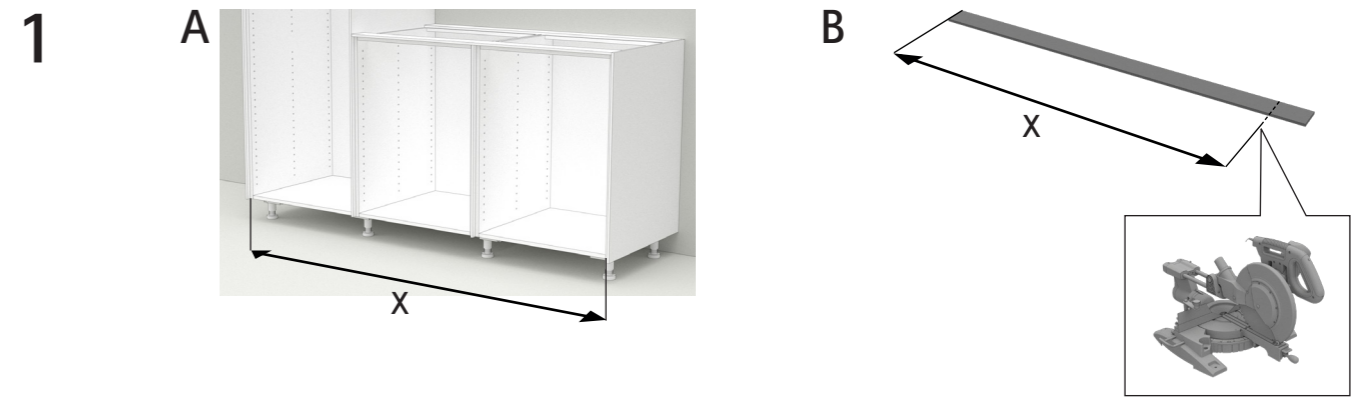
2



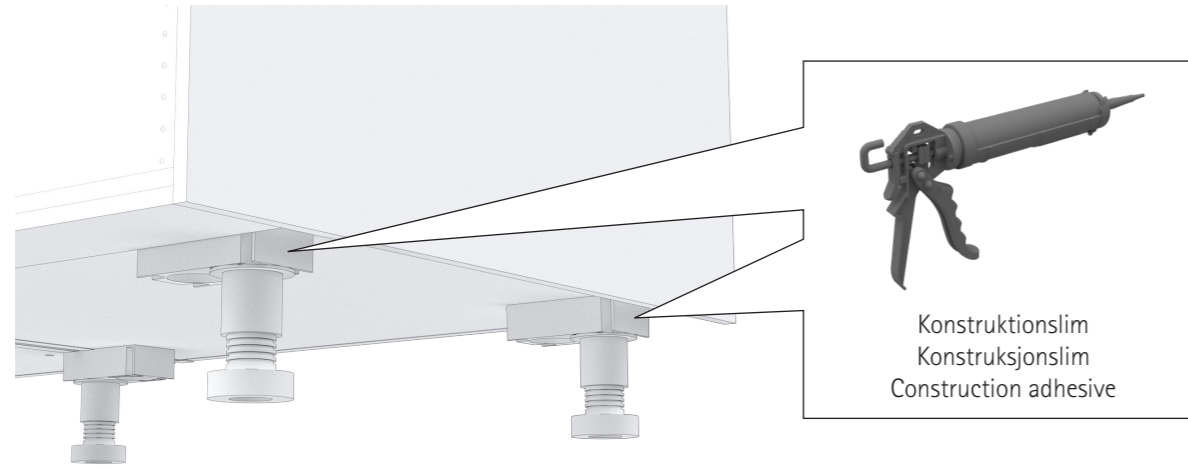
MONTERING AV DISTANS MELLAN SKÅP OCH BÄNKSKIVA /
 MONTERING AV DISTANSE MELLOM SKAP OG BENKEPLATE /
 MOUNTING OF SPACERS BETWEEN CABINET AND COUNTERTOP



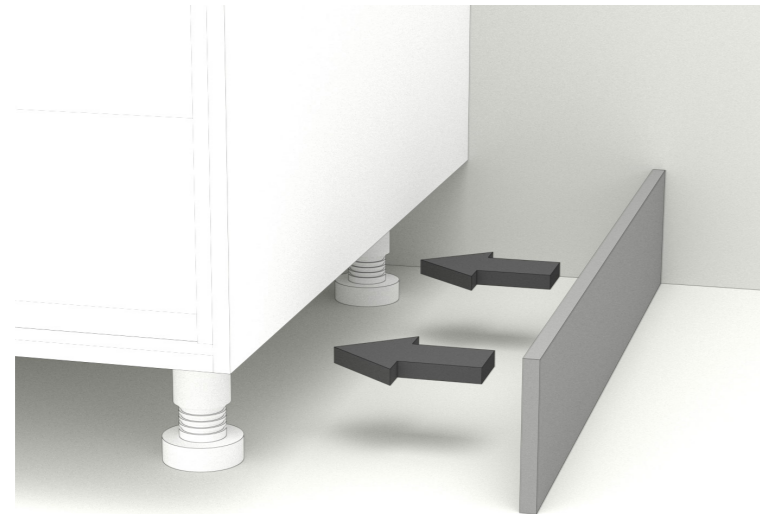
MONTERING AV DISTANS MELLAN SKÅP OCH SOCKEL /
 MONTERING AV DISTANSE MELLOM SKAP OG SOKKEL /
 MOUNTING OF SPACERS BETWEEN CABINET AND PLINTH



1



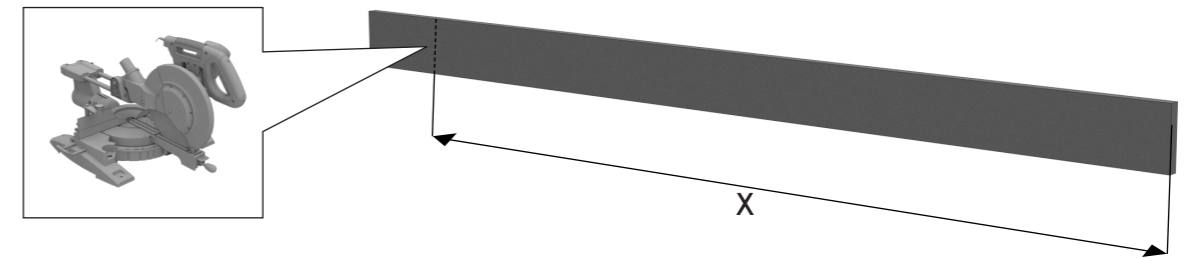
2



1



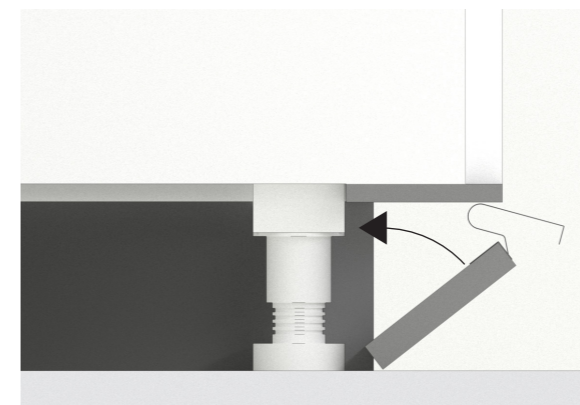
2



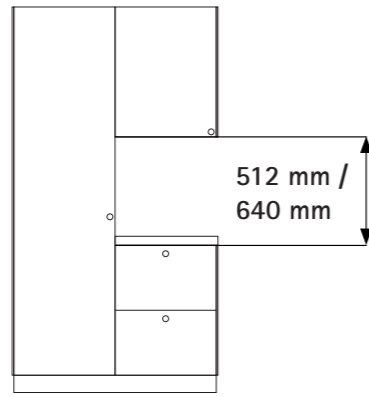
3



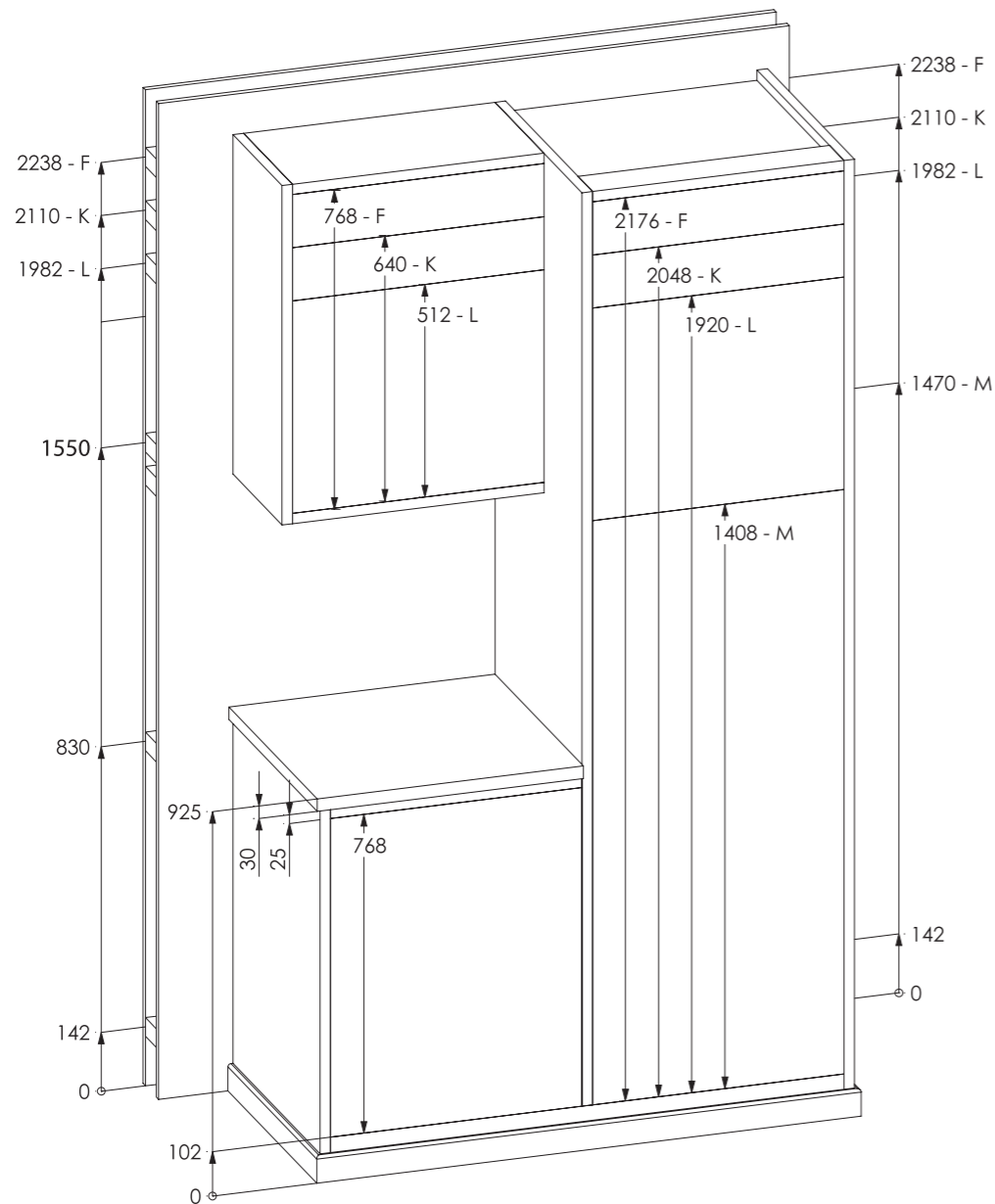
4



SYSTEM 25

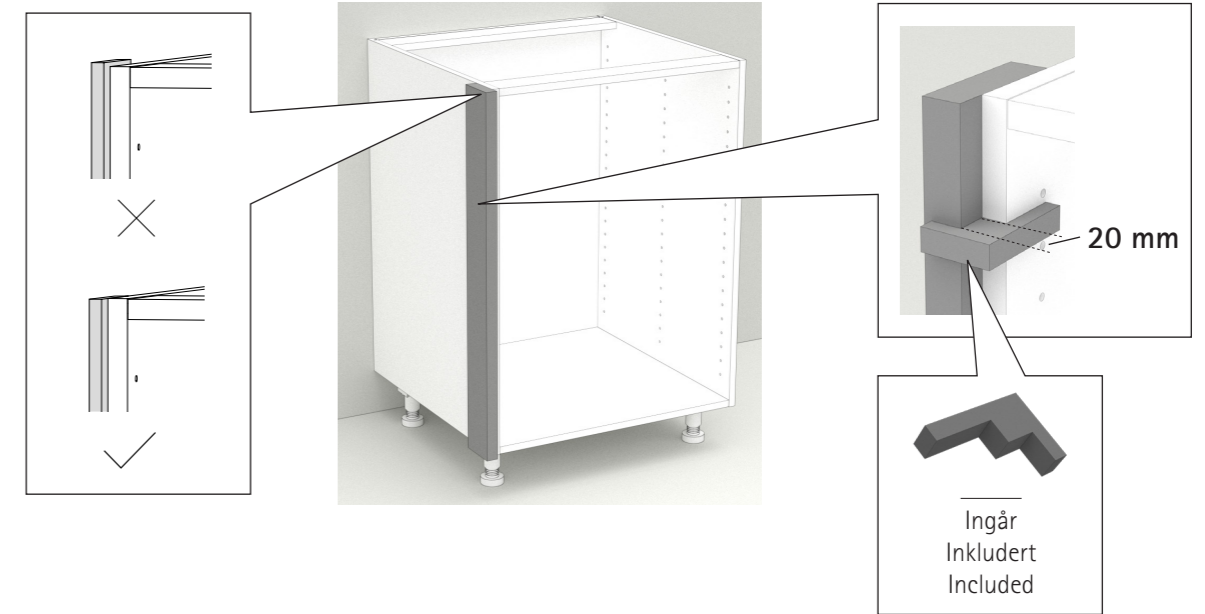


640 mm rekommenderas. Kontrollera ritning!
 640 mm anbefales. Sjekk tegning!
 640 mm recommended. Check drawings!

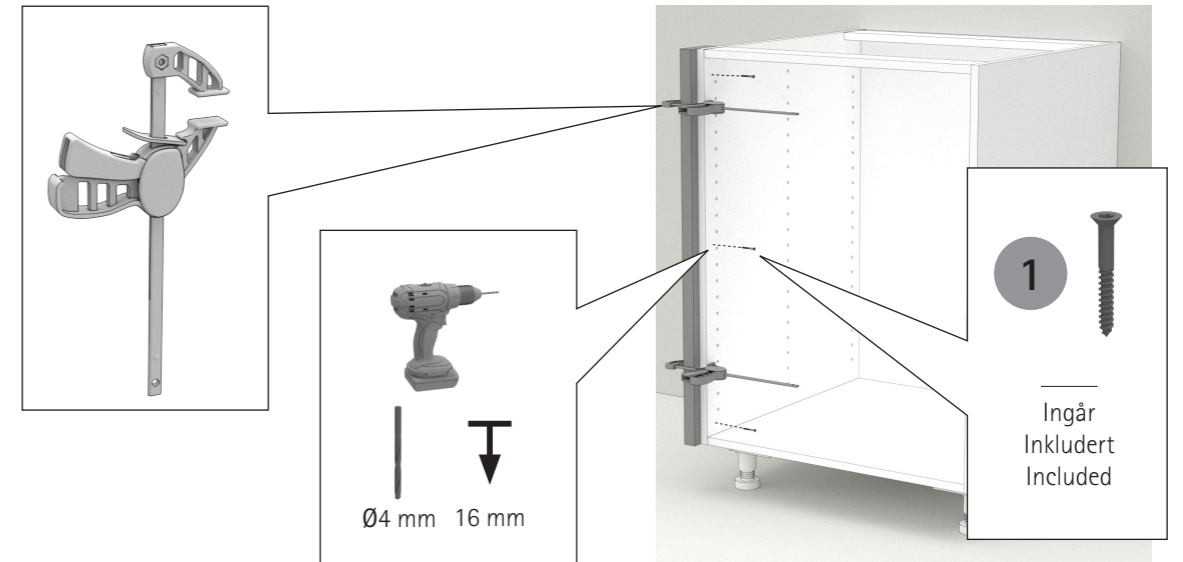


MONTERING AV DISTANS MELLAN SKÅP / MONTERING AV DISTANSE MELLOM SKAP / MOUNTING OF SPACERS BETWEEN CABINETS

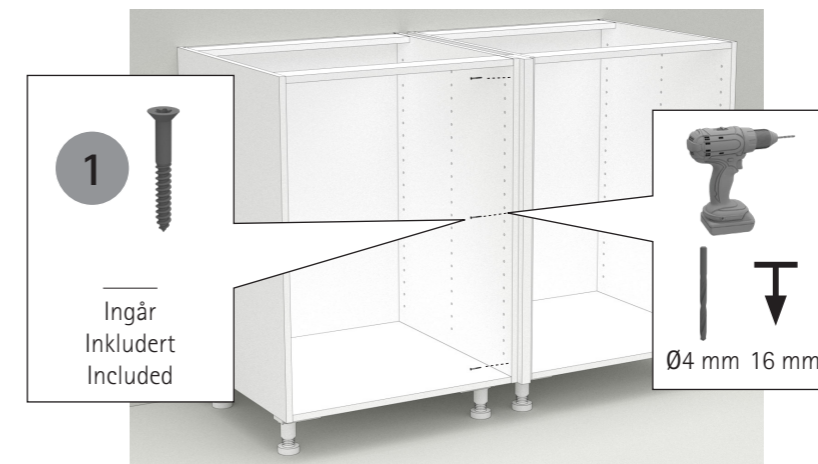
1



2



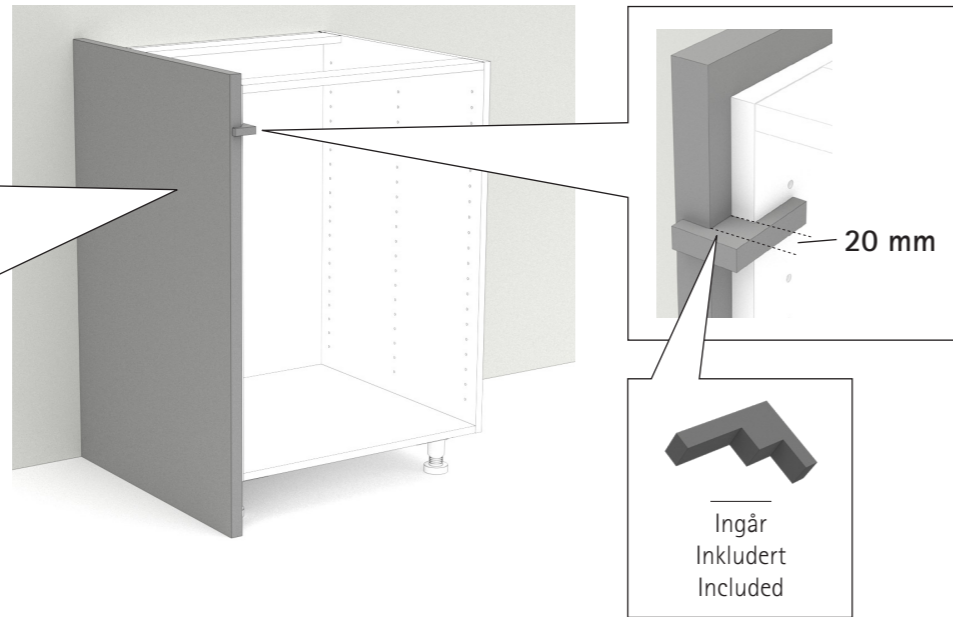
3



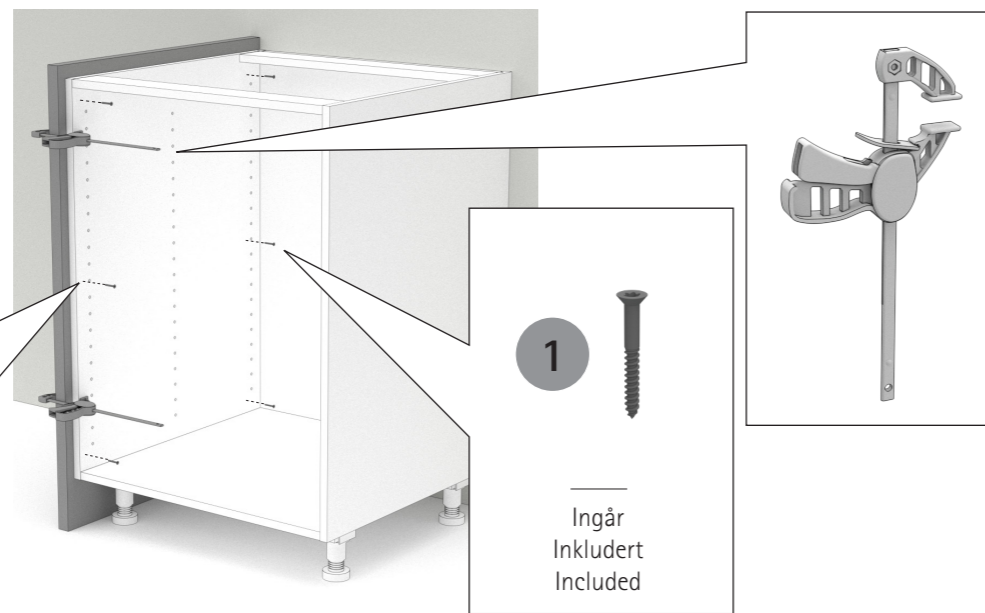
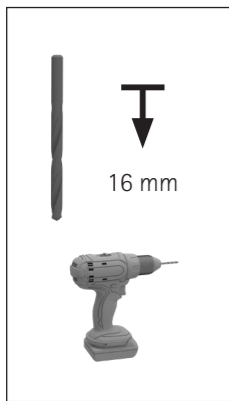
MONTERING AV FRISIDA / MONTERING AV DEKKSIDE / MOUNTING OF COVER PANEL

1

Kontrollera ritning för korrekt placering!
Sjekk tegning for riktig plassering!
Check drawings for correct placement!



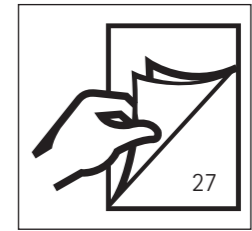
2



MONTERING AV TÄCKSKIVA TILL ÖVERSKÅP / MONTERING AV DEKKSIDE TIL OVERSKÅP / MOUNTING OF COVER PANEL FOR WALL CABINETS

1

Viktigt!
Viktig!
Important!



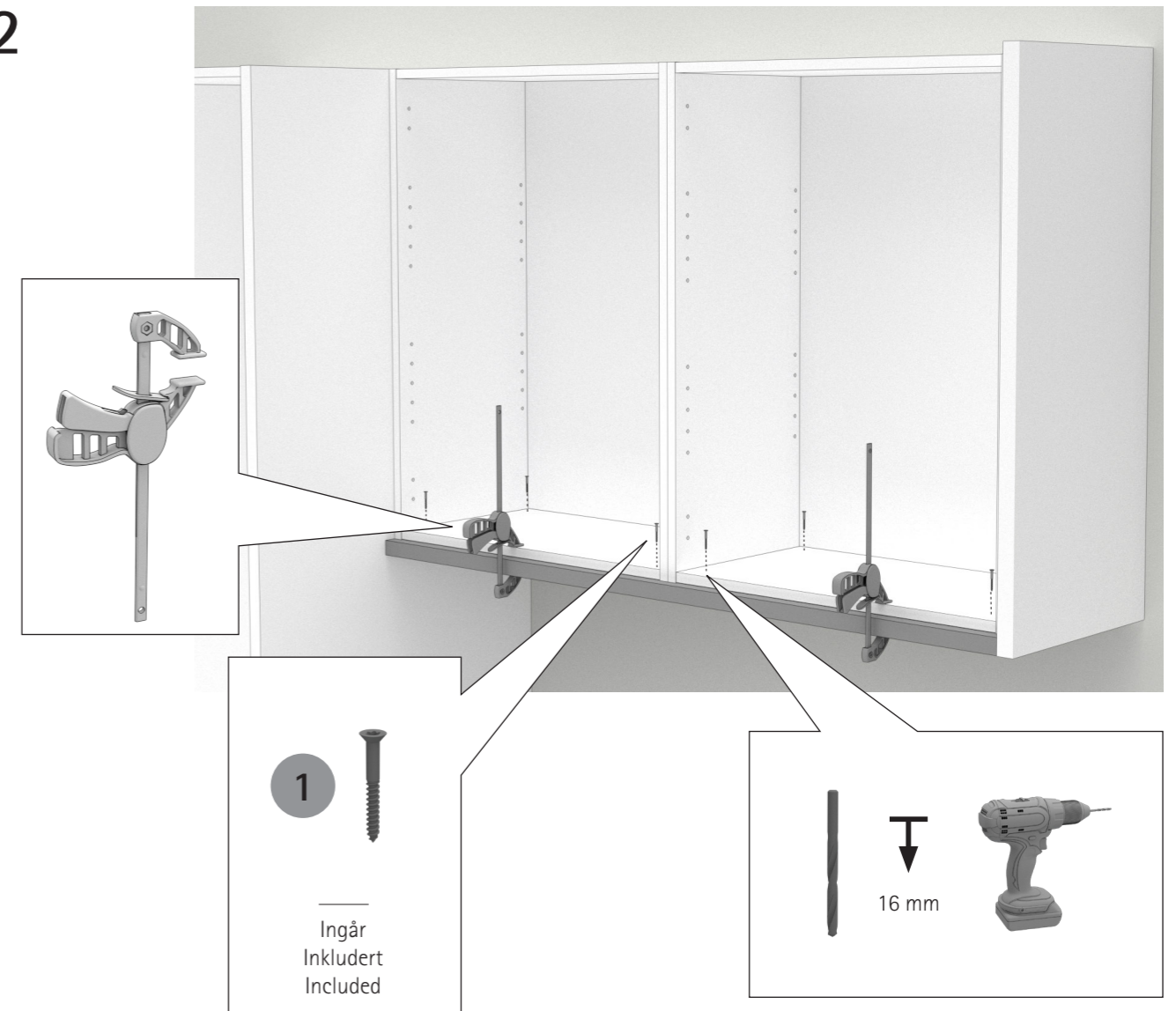
Förbered belysning först! Se steg 1-5 på sidan 27.
Forbered belysning først! Se trinn 1-5 på side 27.
Prepare lighting first! Follow step 1-5 on page 27.

Viktigt!
Viktig!
Important!



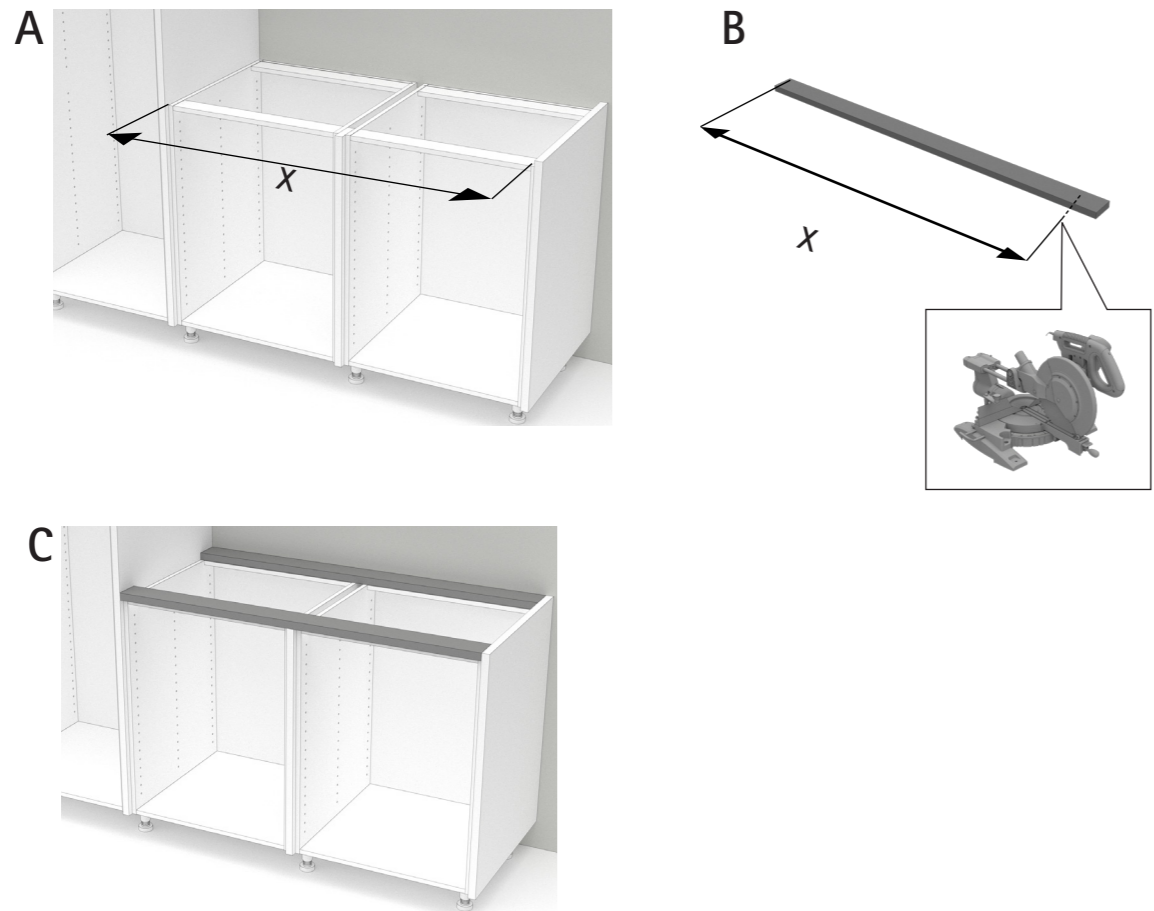
Kontrollera fläktens rekommendationer för urtagsmått!
Sjekk ventilatorens anbefalinger for urtaksmål!
Check hood recommendations for cut-out dimensions!

2

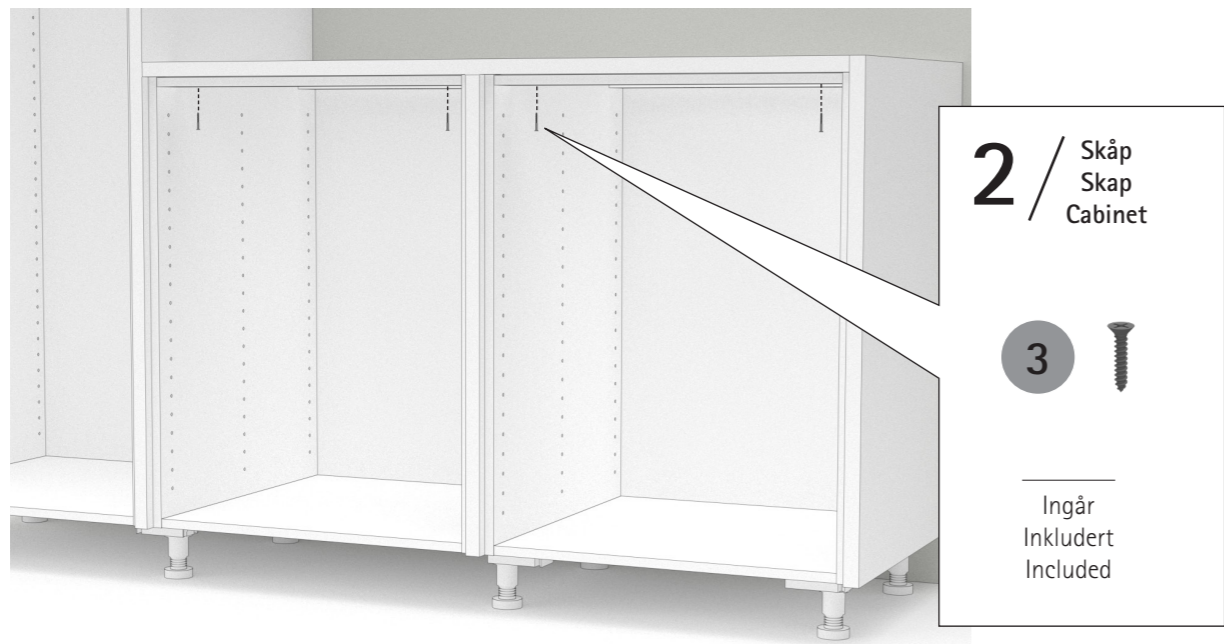


MONTERING AV DISTANS MELLAN SKÅP OCH BÄNKSIVA /
 MONTERING AV DISTANSE MELLOM SKAP OG BENKEPLATE /
 MOUNTING OF SPACERS BETWEEN CABINET AND COUNTERTOP

1



2

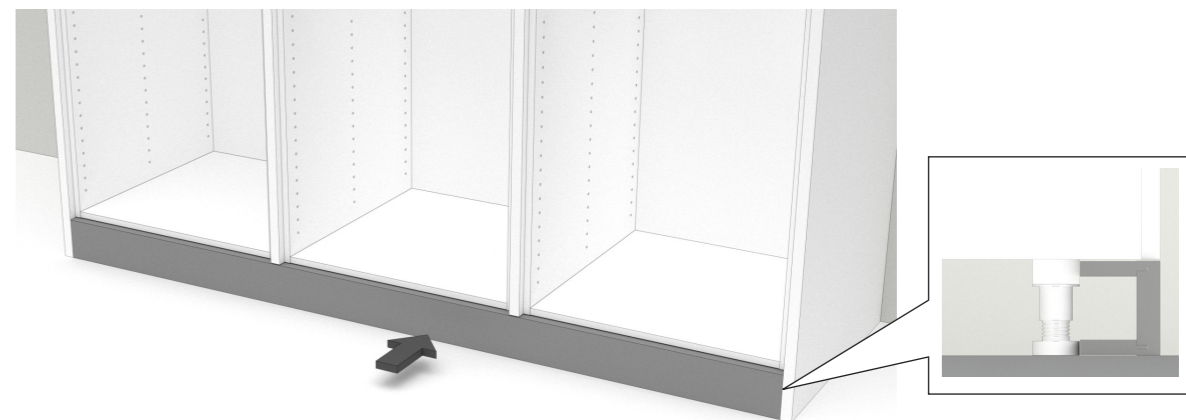


MONTERING AV SOCKEL / MONTERING AV SOKKEL / MOUNTING OF PLINTH

1



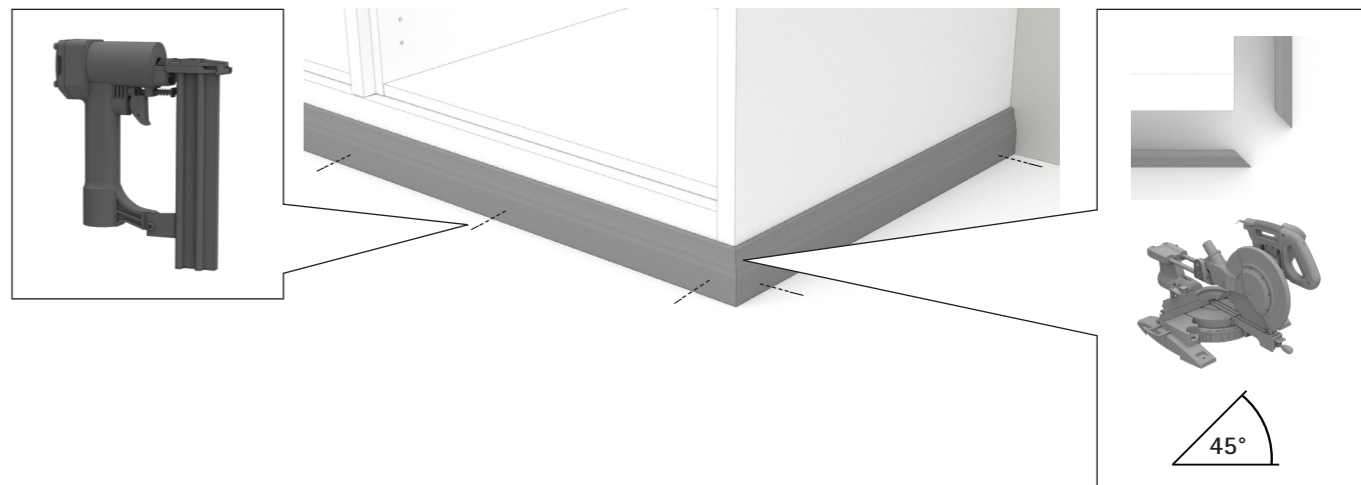
2



3

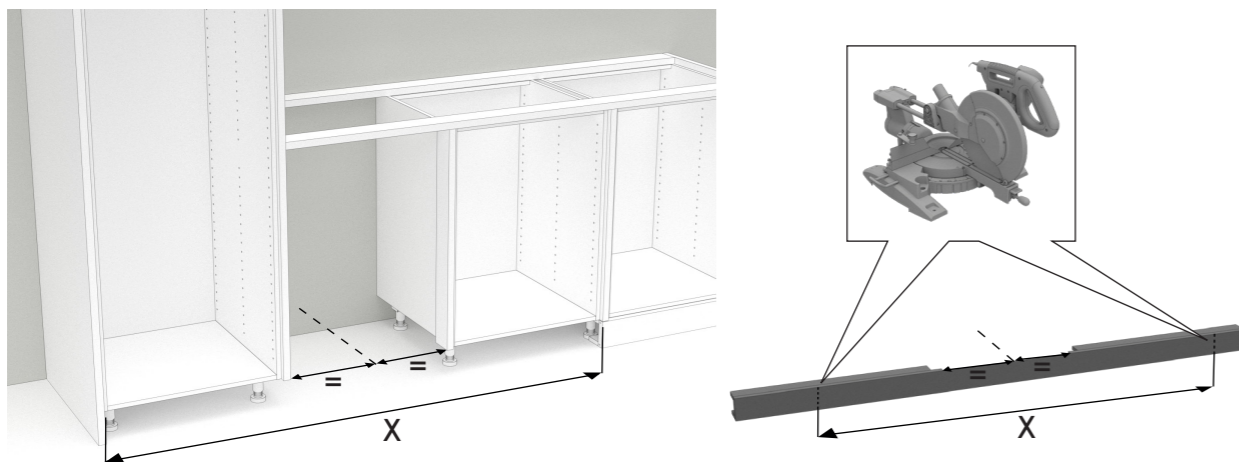


MONTERING AV GOLVLIST / MONTERING AV GULVLIST / MOUNTING OF FLOOR STRIP

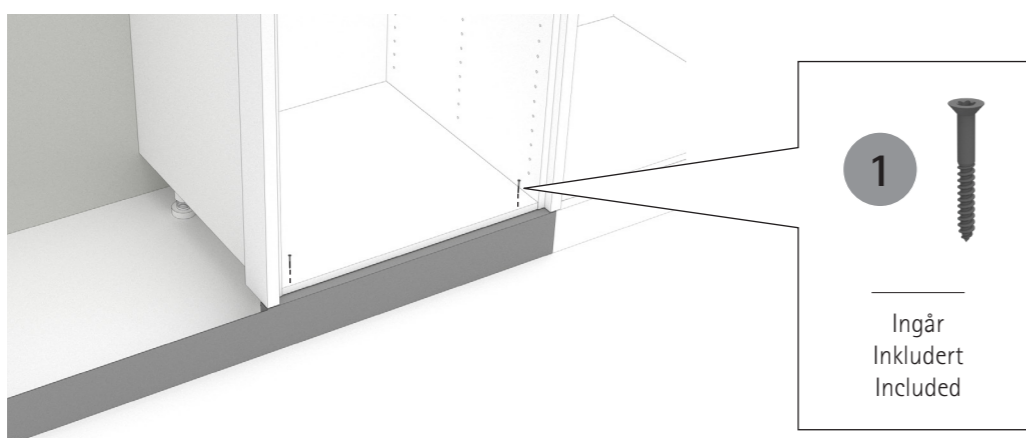


MONTERING AV SOCKEL FÖR DISKMASKIN / MONTERING AV SOKKEL FOR OPPVASKMASKIN /
MOUNTING OF PLINTH FOR DISHWASHER

1

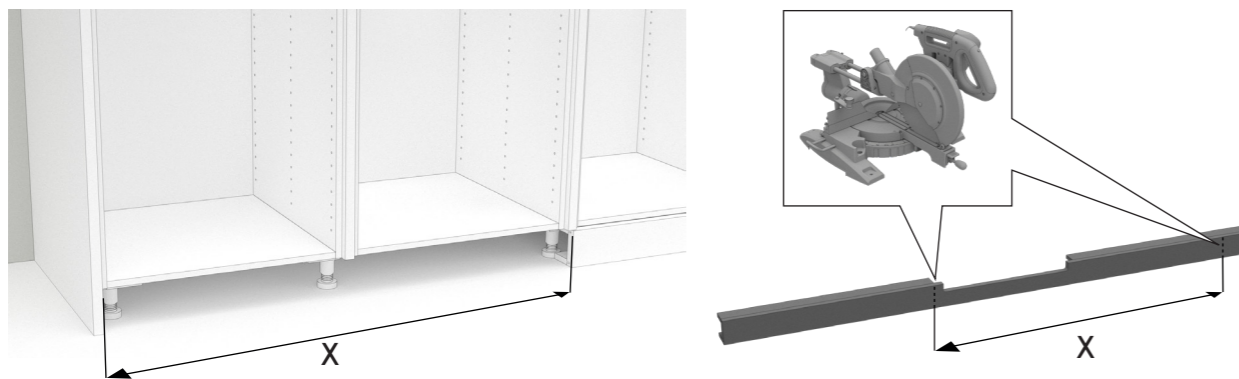


2

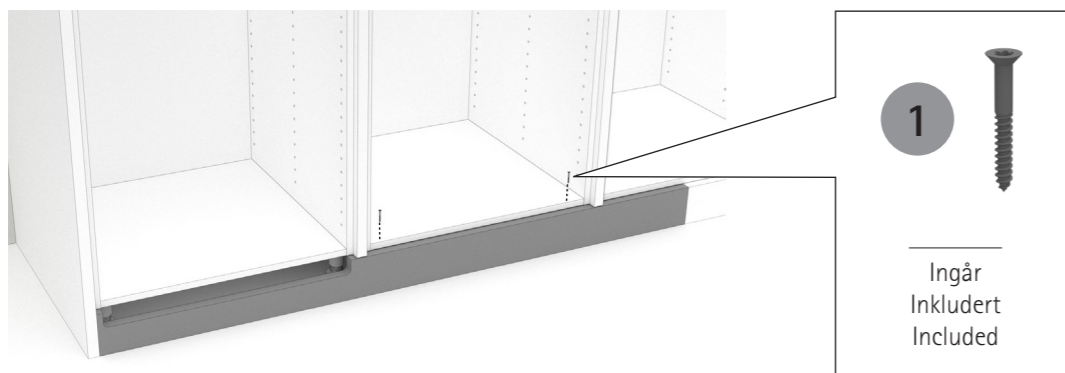


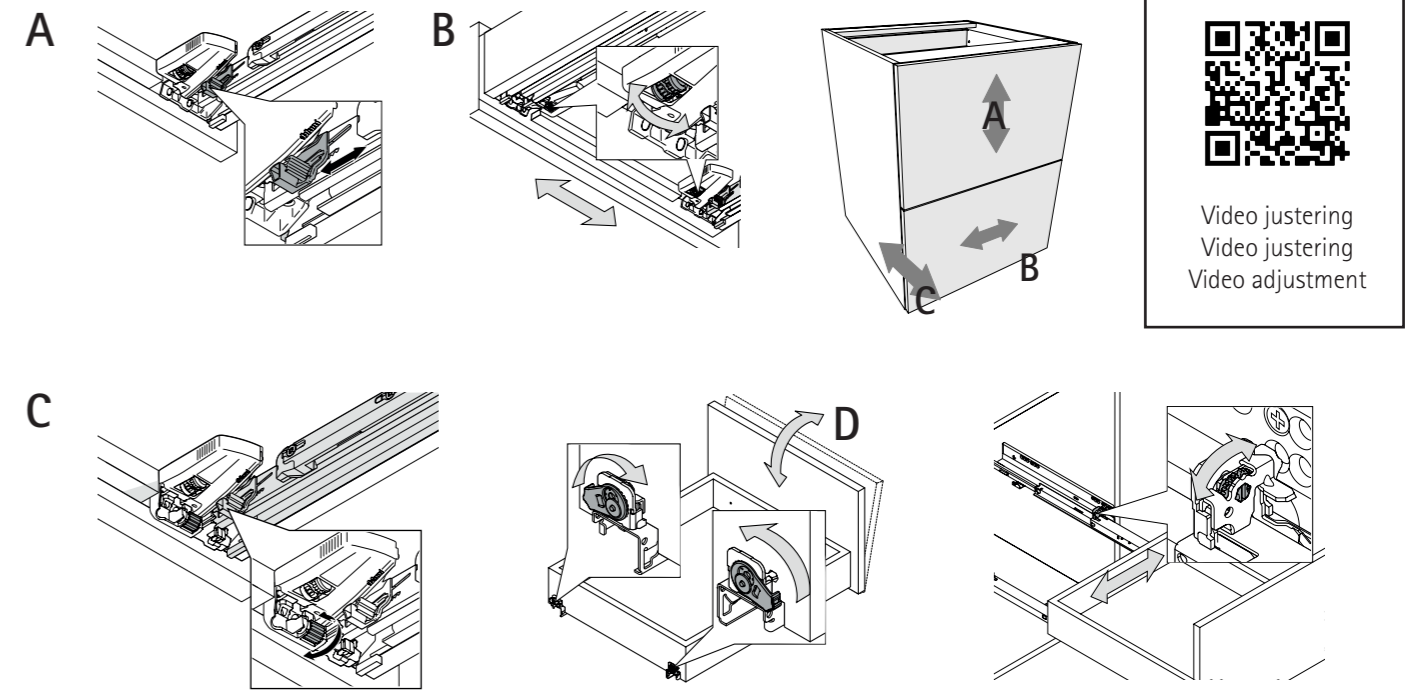
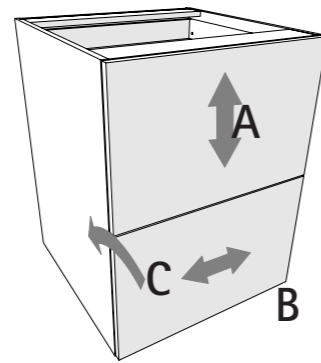
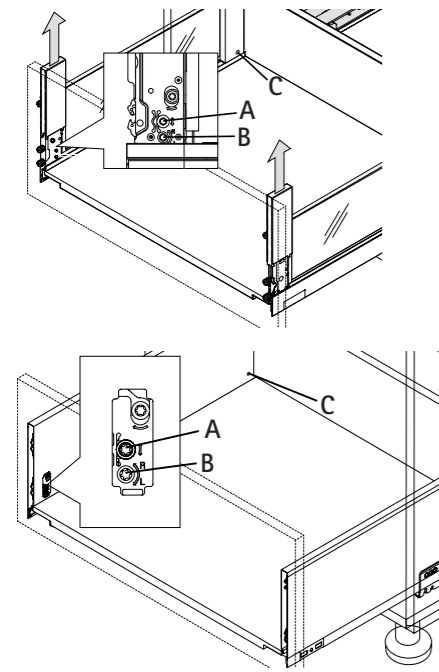
MONTERING AV SOCKEL FÖR VENTILATION / MONTERING AV SOKKEL MED VENTILASJON /
MONTING OF PLINTH WITH VENTILATION

1

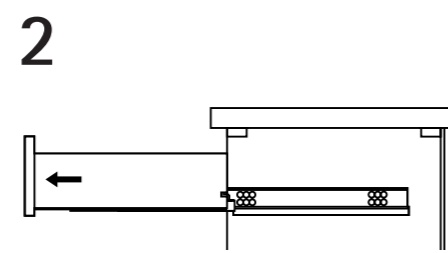
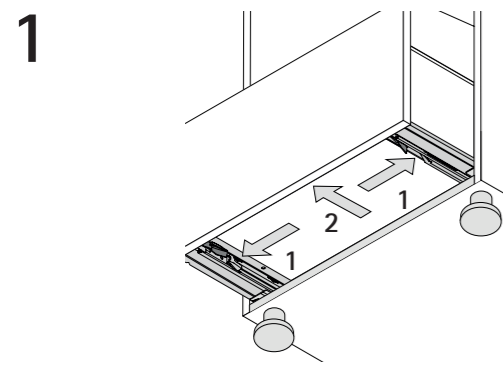


2

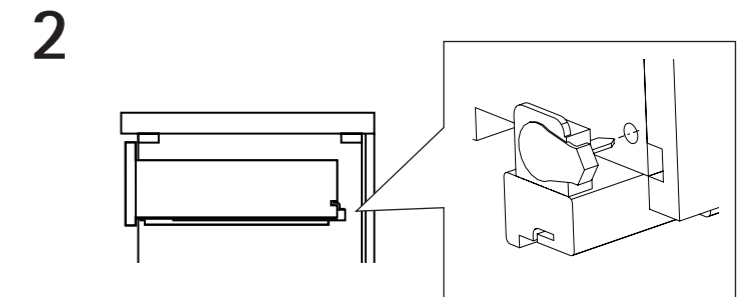
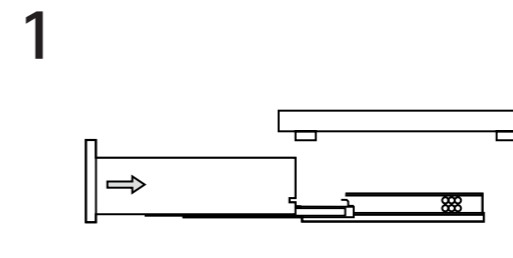




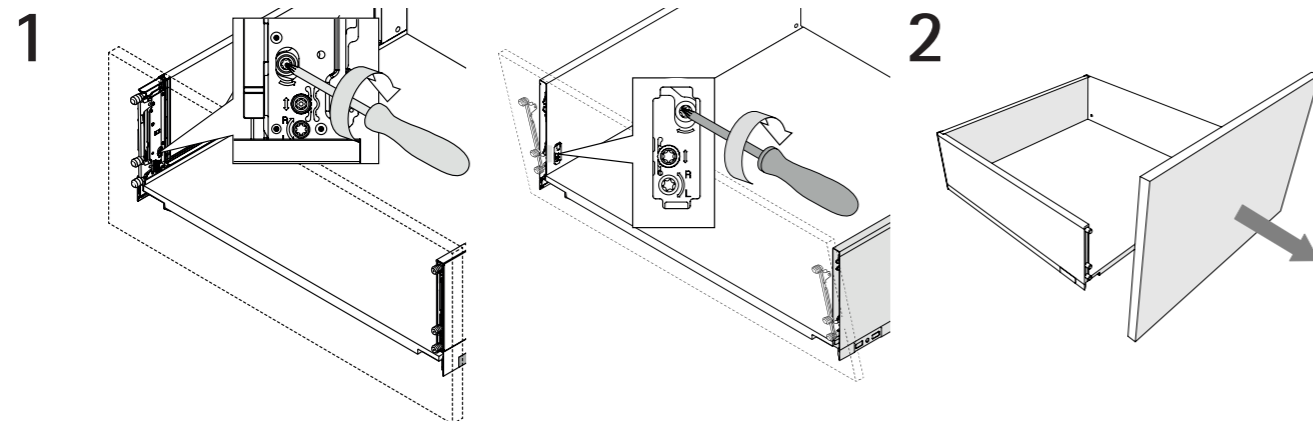
DEMONTERING AV DESIGNBOX UR SKÅP / DEMONTERING AV DESIGNBOX FRA SKÅP /
REMOVAL OF DESIGNBOX FROM CABINET



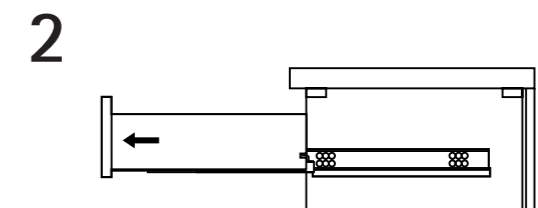
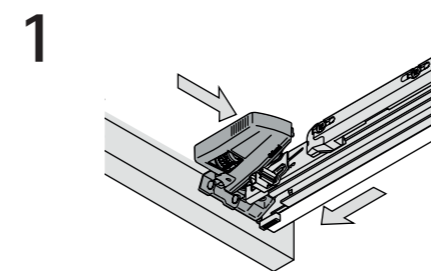
MONTERING AV DESIGNBOX TRÄ I SKÅP / MONTERING AV DESIGNBOX TRE I SKÅP /
MOUNTING OF DESIGNBOX WOOD IN CABINET

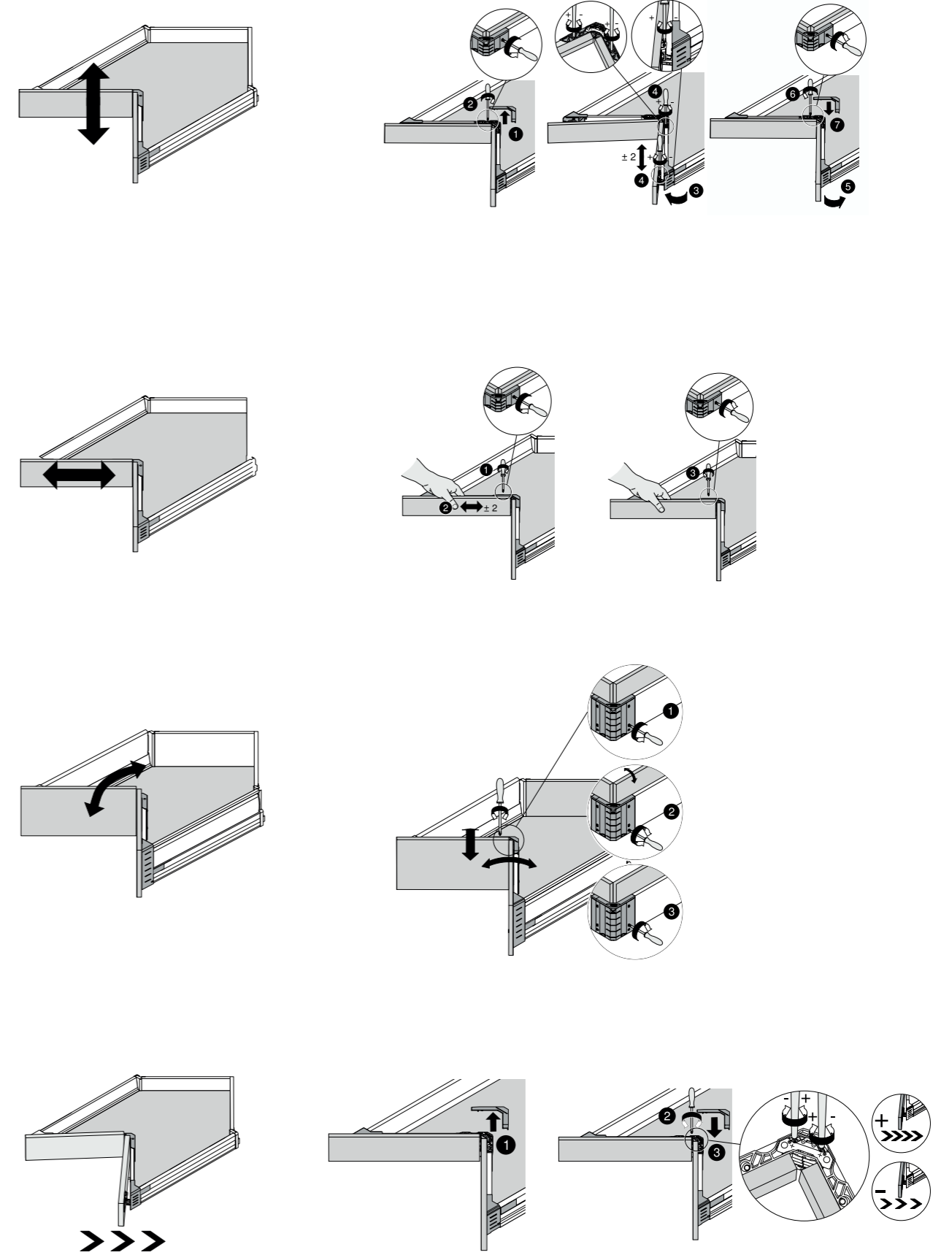
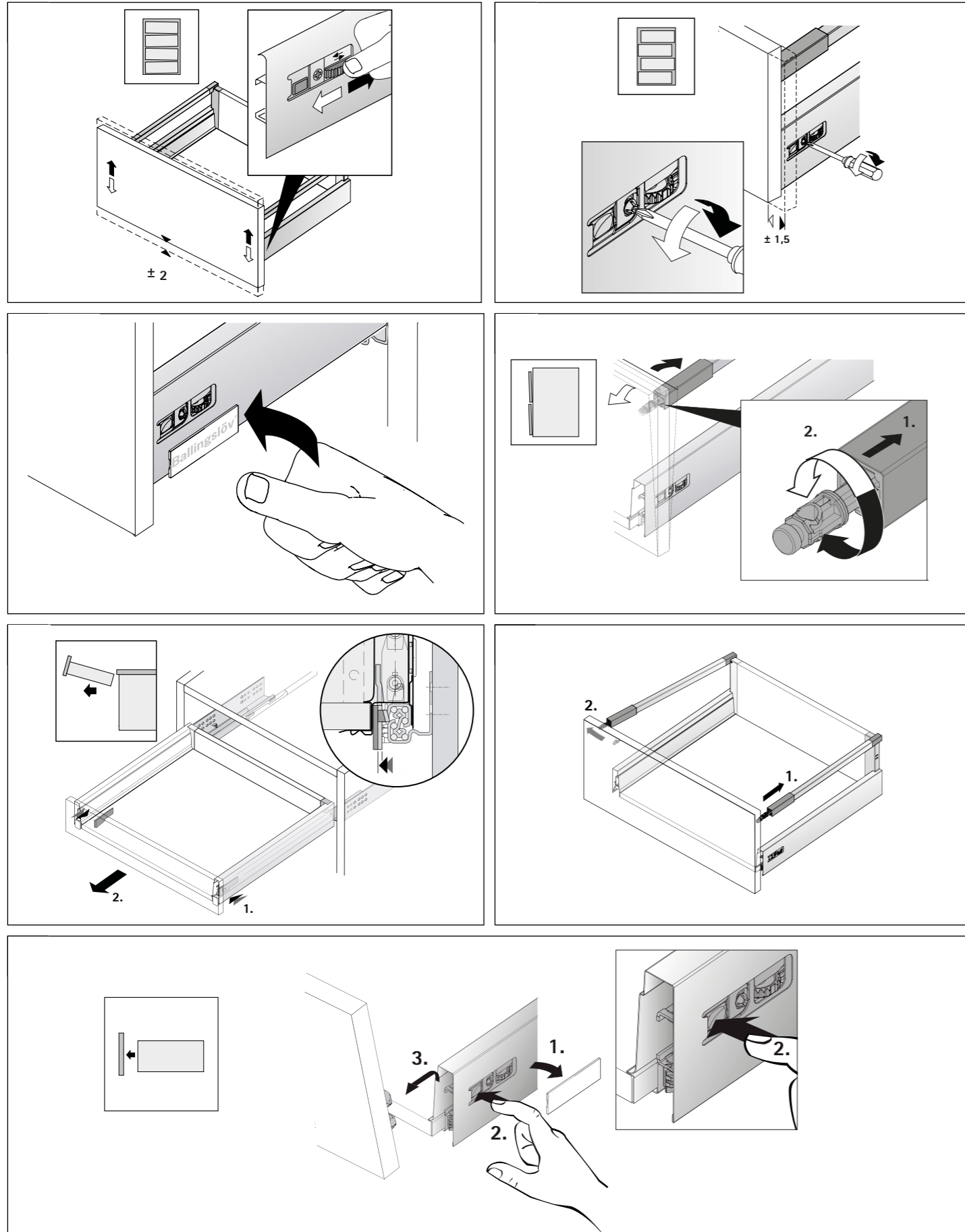


DEMONTERING AV FRONT PÅ DESIGNBOX / DEMONTERING AV SKUFFEFRONTER /
REMOVAL OF DRAWER FRONT

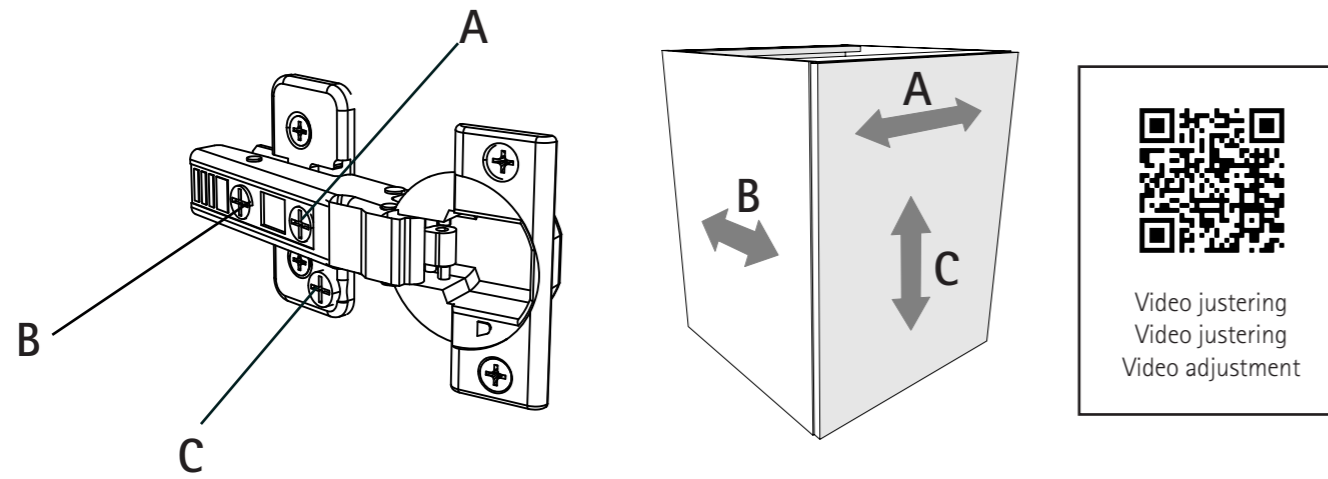


DEMONTERING AV DESIGNBOX TRÄ UR SKÅP / DEMONTERING AV DESIGNBOX TRE FRA SKÅP /
REMOVAL OF DESIGNBOX WOOD FROM CABINET

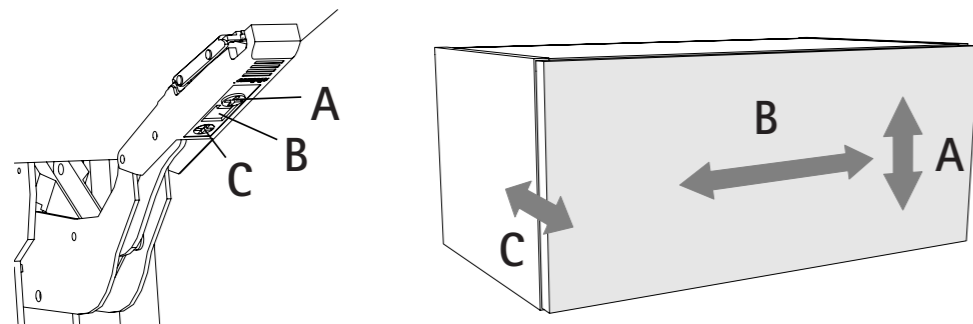
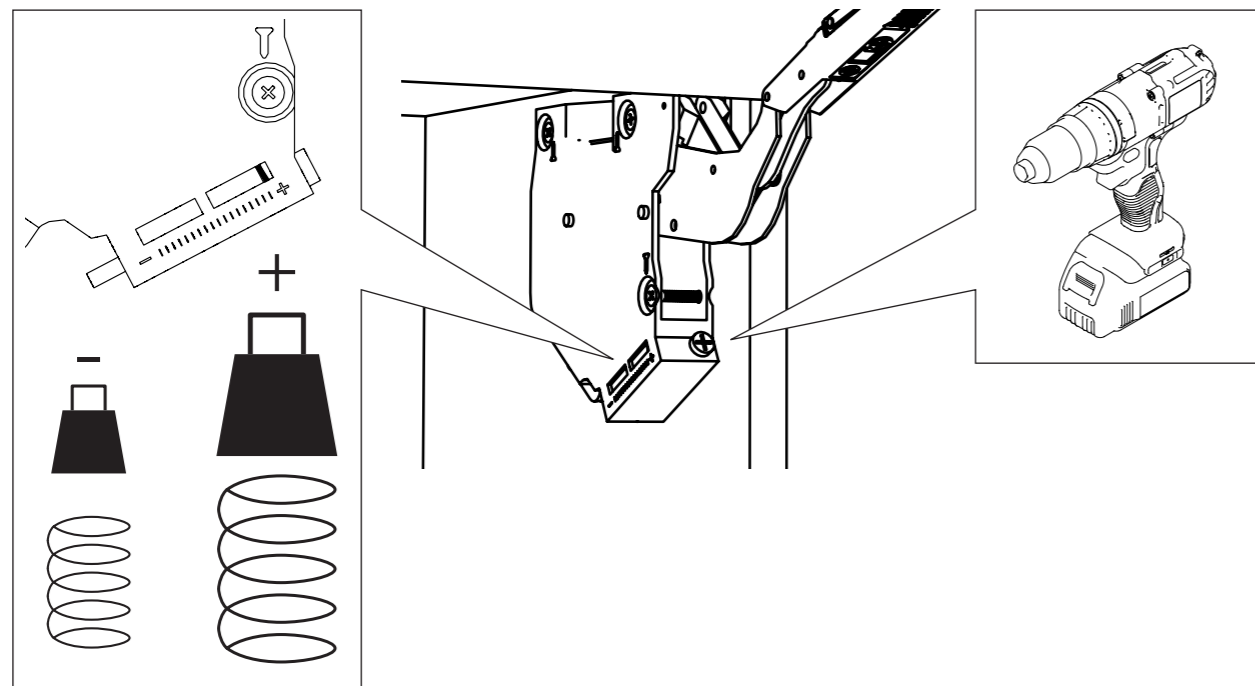




JUSTERING AV GÅNGJÄRN / JUSTERING AV HENGLER / ADJUSTMENT OF HINGES



JUSTERING AV LYFTBESLAG HKS / JUSTERING AV LIFTBESLAG HKS /
ADJUSTMENT OF LIFTING MECHANISM HKS



ÅTERVINNING / RESIRKULERING / RECYCLING

Når det er dags att byta kök går det att med enkla verktyg plocka ner köket. Tänk på att köket kan säljas begagnat eller användas på annan plats, t ex i förrådet.

Använd denna generella guide för hur detaljerna sorteras på återvinningscentralen. Undersök vad som gäller i din kommun!

Når det er på tide å bytte kjøkken, er det mulig å ta ned kjøkkenet med enkle verktøy. Husk at kjøkkenet kan selges brukt eller brukt andre steder, for eksempel i bod.

Ved gjenvinning kommer her en generell veiledning for hvordan detaljene sorteres på gjenvinningsentralen. Finn ut hva som gjelder i din kommune!

When it is time to replace the kitchen it can be disassembled with common tools. Consider selling the kitchen second hand or use it somewhere else – for example in the garage.

Below is a general guide how to recycle the different parts at the recycling center. Please check regulations in your area before disposal.

Material / Material / Material	Återvinns som / Gjennvinn som / Recycle as
Stommar / Skap / Cabinets	Trä / Tree / Wood
Gångjärn, beslag och skruvar	Metall /Metall / Metal
Handtag och knoppar / Håndtak og knotter / Handles and knobs	Metall /Metall / Metal
Lådor / Skuffer / Drawers	Metall och trä / Metall og tre / Metal and wood
Lådskenor / Glidlister / Drawer slides	Metall /Metall / Metal
Blandare / Blandebatteri / Faucet	Metall /Metall / Metal
Vask i rostfritt stål / Oppvaskkum i rustfritt / Stainless steel sink	Metall /Metall / Metal
Vask i porslin / Oppvaskkum i porselen / Porcelain sink	Sten eller porslin / Stein eller porselen / Stone or porcelain
Vask i komposit / Oppvaskkum i komposit / Composite stone sink	Sten eller porslin / Stein eller porselen / Stone or porcelain
Vattenlås / Vannlås / Trap	Plast / Plast / Plastic
Luckor och snickerier i alla utföranden / Dører och treverk i alle utførelser / Doors and accessories in all variants	Trä / Tree / Wood
Bänkskiva i laminat / Benkeplate i laminat / Laminate countertop	Trä / Tree / Wood
Bänkskiva i massivträ / Benkeplate i massivtre / Solid wood countertop	Trä / Tree / Wood
Bänkskiva i rostfritt stål / Benkeplate i rustfritt / Stainless steel counter-top	Metall /Metall / Metal
Bänkskiva i sten / Benkeplate i stein / Stone countertop	Sten eller porslin / Stein eller porselen / Stone or porcelain
Bänkskiva i Silestone och Dekton / Benkeplate i Silestone og Dekton / Countertop Silestone and Dekton	Sten eller porslin / Stein eller porselen / Stone or porcelain
Glashyllor och vitringlas / Glasshyller og vitrineglass / Glass shelves and doors	Glas / Glass / Glass
Insatsfack i plast / Innsats i plast / Plastic drawer organiser	Hårdplast eller brännbart / Hardplast eller brennbart / Hard plastic or general waste
Insatsfack i metall / Innsats i metall / Metal drawer organiser	Metall /Metall / Metal
Belysning och elektronik / Belysning og elektronikk / Lighting and electronics	Elektronik / Elektronikk / E-waste
Wellpappemballage och hörnskydd / Bølgepappemballasje og hjørnebeskyttelse / Cardboard packaging and corner protectors	Wellpapp / Bølgepapp / Corrugated cardboard
Emballage av plast / Emballasje i plast / Plastic packaging	Mjukplast / Mykplast / Soft plastic
Transportpall / Lastepall / EUR-pallet	Trä / Tree / Wood
Vitvaror / Hvitevarer / Appliances	Elektronik eller vitvaror / Elektronikk eller hvitevarer / E-waste or appliances

SKÖTSELRÅD

Målade ytor

Använd vanliga rengöringsmedel som normalt finns i ett hushåll. Undvik skurmedel eller andra preparat, som innehåller slipmedel eller medel med ammoniak.

Lackerade träytor

Fanerade och massiva träytor är mer eller mindre poriga. Var därför sparsam med vatten vid rengöring. Använd lätt fuktad trasa och torka efter med väl vrivden trasa. Lämpliga rengöringsmedel är samma som till målade ytor. Använd aldrig thinner eller dylikt för fläckborttagning.

Melaminytor

Rengöres med i hushållet förekommande rengöringsmedel i likhet med målade och lackerade ytor. Ämnen som kan förorsaka missfärgningar eller frätskador (jod, väteperoxid, bläck, syror, ammoniak etc.) ska undvikas.

Lådor, backar och inredningsdetaljer

Efter rengöring med lämpligt syntetiskt rengöringsmedel eftertorkas med fuktig trasa, för att undvika statisk elektricitet. Lacknafta, aceton och liknande medel får ej användas då dessa kan skada plastdetaljer. Till läderdetaljer rekommenderar vi att ni använder *Leather Clean & Protect*. Finns att köpa hos våra återförsäljare.

Bänkskivor

Se skötselanvisning som medföljer bänkskivorna.

GARANTI / REKLAMATION

Ballingslövs köksinredningar kommer med en funktionsgaranti på 20 år på lådor, gångjärn och beslag från Blum, 10 års hållbarhetsgaranti på köksstommar samt 5 års materialgaranti på övriga inredningsdetaljer. Garantierna gäller vid konstaterat fabriktionsfel. Det är avgörande att monteringen skett enligt våra monteringsanvisningar, och att skötselanvisningarna följs.

Garantin gäller inte vid olyckshändelser, felaktig användning eller belastning, felaktig rengöring, knivhugg, slag, repor och liknande, eller slitage som beror på felaktig installation.

Reklamationsanmälan ska lämnas till Ballingslövs återförsäljare, med bifogat ordernummer. Transportskador ska anmälas inom 10 arbetsdagar. Signera inte fraktsedeln innan du besiktigat det levererade godset.

Vi reserverer oss för eventuella tryckfel.

VEDLIKEHOLDSRÅD

Malte flader

Bruk vanlig rengöringsmiddel, som normalt finnes i en husholdning. Unngå skuremiddel eller andre preparat som inneholder slipemiddel eller middel med ammoniak.

Lakkerte treflater

Finerte og massive treflater er mer eller mindre porete. Vær derfor sparsom med vann ved rengjøring. Bruk en lett fuktet klut og tørk etter med en godt oppvridd klut. Passende rengjøringsmiddel er de samme som til malte flater. Bruk aldri tynner for borttaking av flekker.

Laminat- och melaminoverflater

Rengjøres med vanlig rengjøringsmiddel i likhet med malte og lakkerte flater. Midler som kan forårsake misfarginger eller lakkskader (jod, hydrogenperoksid, blekk, syrer, ammoniakk etc.) skal unngås.

Skuffer, bakker og inredningsdetaljer

Rengjøres med passende syntetisk rengjøringsmiddel ettertørket med en fuktig klut for å unngå statisk elektrisitet. Laknafta, aceton og lignende middel må ikke brukes, da disse kan skade plastdetaljene. Til læredetaljer anbefaler vi at dere bruker *Leather Clean & Protect*. Kan kjøpes hos våre forhandlere.

Benkplater

Se vedlikeholdsanvisning som følger med benkeplatene.

GARANTI / REKLAMASJON

Drømmekjøkkenets kjøkkeninnredninger kommer med en funktionsgaranti på 20 år på skuffer, hengsler og beslag fra Blum, 10 års holdbarhetsgaranti på kjøkkenskap samt 5 års materialgaranti på øvrige innredningsdetaljer. Garantiene gjelder ved konstatert fabriktionsfeil. Det er avgjørende at monteringen er utført ifølge våre monteringsanvisninger, og at vedlikeholdsanvisningene er blitt fulgt.

Garantien gjelder ikke ved ulykkehendelser, feilbruk eller belastning, feilaktig rengjøring, knivhakk, slag, riper og lignende, eller slitasje som skyldes feil installasjon.

Reklamasjoner skal leveres til Drømmekjøkkenets forhandlere, med vedlagt ordrenummer. Det skal meldes fra om transportskader innen 10 virkedager. Undertegn ikke fraktseddelen før du har besiktiget det leverte godset.

Vi reserverer oss for eventuelle trykkfeil.

CARE

Painted surfaces

Use normal household cleaning products. Avoid abrasive cleaners or other products that contain abrasives or ammonia.

Lacquered wood surfaces

Veneers and solid wood are porous to some degree. For this reason, avoid using too much water when cleaning. Clean with a damp cloth, then rinse the cloth, wring it out well and wipe the surface again. Use the same cleaning products as for painted surfaces. Never use thinners and or similar products to remove stains.

Melamine surfaces

Use normal household cleaning products, as for painted and lacquered surfaces. Never use products that could cause discolouration or corrosion (iodine, hydrogen peroxide, ink, acids, ammonia etc.).

Drawers, inner drawers and interior fittings

After cleaning with a suitable synthetic detergent, wipe down with a damp cloth to prevent build-up of static electricity. Do not use white spirit, acetone or similar solvents as they may damage plastic parts. For leather parts we recommend that you use *Leather Clean & Protect*. This product is available from our dealers.

Worktops

See the maintenance instructions supplied with the worktops.

WARRANTY / RETURNS

Ballingslöv kitchen fittings come with a 20-year functional warranty that covers drawers, hinges and fittings from Blum, a 10-year durability warranty for carcasses and a 5-year materials warranty for other interior fittings. The warranties cover acknowledged manufacturing defects. It is essential that installation is carried out according to our installation instructions and that care instructions have been followed.

The warranty does not cover accidental damage, improper use or overloading, incorrect cleaning, cut marks, impacts, scratches and the like, or wear that is due to incorrect installation.

Any claims should be notified to your Ballingslöv dealer, together with the order number. Freight damage must be reported within 10 working days. Do not sign the delivery note until you have inspected the delivered goods.

We do not take responsibility for any printing errors.

Ballingslōv®

DRØMME™
KJØKKENET